

KITCHEN COLLECTION

Fregaderos / *Sinks*



mundilite®

ÍNDICE / INDEX



SERIE SUPREME 6

	SUPREME 780	8
	SUPREME 760	10
	SUPREME 880	12
	SUPREME 860	14
	SUPREME 980	16
	SUPREME 960	18
	SUPREME 1180	20
	SUPREME E830	22

SERIE SELECT 24

	SELECT 560	26
	SELECT 660	28
	SELECT 860	30
	SELECT 960	32

SERIE PREMIER 34

	PREMIER 200	36
	PREMIER 350	38
	PREMIER 400	40
	PREMIER 450	42
	PREMIER 500	44
	PREMIER 550	46
	PREMIER 600	48
	PREMIER 650	50
	PREMIER 700	52

Garantía
5
AÑOS
YEARS

2

SOLIDECK

En Mundilite mejoramos constantemente gracias a las investigaciones y estudios que realizamos, siempre con acciones sostenibles y garantizando una mejor calidad.

At Mundilite we constantly improve thanks to the research and studies we carry out, always with sustainable actions and guaranteeing better quality.



ANTIBACTERIANO /
ANTIBACTERIAL

La superficie lisa y el tratamiento antibacteriano inhiben el crecimiento de hongos y bacterias, una herramienta muy eficaz contra manchas y malos olores.

The smooth surface and the antibacterial treatment inhibit the growth of fungi and bacteria, a very effective tool against stains and unpleasant odors.



MÁS QUE LIMPIO /
MORE THAN CLEAN

Gracias a su superficie continua, se consigue un tacto sedoso fácil de limpiar y que evita las incrustaciones.

Thanks to the surface continuity, a silky touch is achieved that is easy to clean and that avoids incrustations.



PROTECCIÓN CONTRA LOS
RAYOS UV / PROTECTION AGAINST
UV RAYS

Material estabilizado a la exposición solar y a los rayos UV (Ultravioletas), para garantizar una protección del color y una larga vida útil.

Material stabilized against sun exposure and UV (Ultraviolet) rays, to guarantee protection of the color and a long useful life.



RESISTENTE AL CHOQUE
TÉRMICO / RESISTANT TO
THERMAL SHOCK

El bajo coeficiente de expansión térmica lo hacen resistentes al paso de calor a frío, bajo unas condiciones de uso normal.

The low thermal expansion coefficient makes it resistant to the change from heat to cold, under normal conditions of use.



ALTA RESISTENCIA AL CALOR /
HIGHT HEAT RESISTANCE

Presenta elevada resistencia a las altas temperaturas sin que se vea afectada su estética y propiedades. No obstante, se recomienda no prolongar los tiempos de exposición.

It offers high resistance to high temperatures without affecting its aesthetics and properties. However, it is recommended not to prolong the exposure times.



RESISTENCIA AL IMPACTO /
RESISTANT TO IMPACT

La propia elasticidad del material absorbe el impacto de pequeños objetos y utensilios utilizados en la cocina usualmente. No obstante, se recomienda un uso normal, evitando golpes.

The high elasticity of the material absorbs the impact of small objects and utensils usually used in the kitchen. However, normal use is recommended, avoiding blows.



RESISTENCIA A ABRASIONES
Y ARAÑAZOS / RESISTANT TO
ABRASION AND SCRATCHES

Resistente a los frecuentes impactos abrasivos y rayaduras, aunque siempre recomendamos emplear tablas específicas para el corte de alimentos.

Mundilite sinks have high resistance to scratching, although we always recommend using specific boards for cutting food.



COMPOSICIÓN HOMOGÉNEA /
HOMOGENEOUS COMPOSITION

Durante su fabricación empleamos tres cargas minerales de diferentes granulometrías que, envueltas por la resina, consiguen un entramado 3D homogéneo.

During the manufacturing process we use high-quality resins and mineral loads of different granulometries, which are covered by the resin, achieving a homogeneous 3D lattice.

INSTALACIÓN / INSTALLATION



Bajo encimera / Undermount

Sistema de instalación que integra el fregadero en la encimera.

Installation system that integrates the sink into the countertop.



Sobre encimera / Inset

Sistema de instalación donde el fregadero reposa sobre la encimera.

Installation system where the sink rests on the countertop.



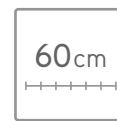
CARACTERÍSTICAS / CHARACTERISTIC



Reversible
Reversible



200
Profundidad de la cubeta
Depth of the basin



60cm
Clasificación según mueble
Cabinet classification



Fijo
Fixed

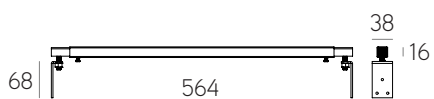


210
Altura de la cubeta
Height of the basin

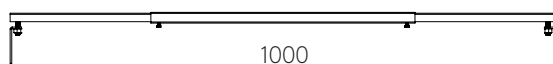


Barra extensible
Extension rods

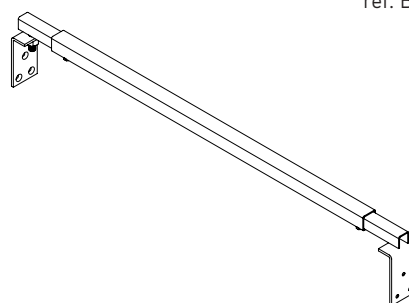
ref. BEXT



Extensión mínima / *Minimum dimensions*



Extensión máxima / *Maximum dimensions*



21 puntos pvp
retail price points



NEW

SERIE SUPREME

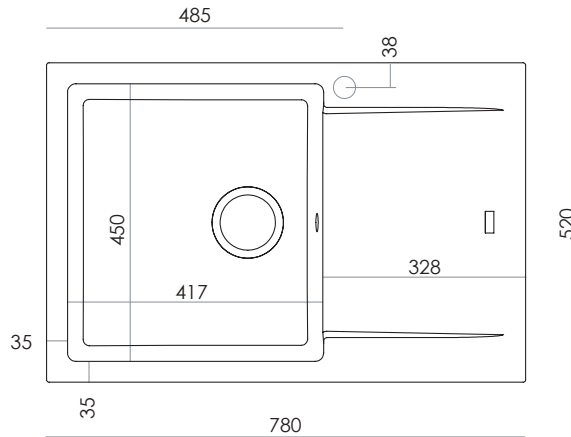
Actualmente, los fregaderos han evolucionado convirtiéndose en un elemento importante dentro del diseño de la cocina. SUPREME es una nueva línea de fregaderos que le permitirán disfrutar al máximo de su cocina. Sus formas rectas y su diseño moderno aportan distinción y elegancia a cualquier espacio. Es una solución ideal para cocinas de vanguardia, ya que ofrece una solución decorativa sin prescindir de la funcionalidad.

Sinks have evolved, becoming an important element in the design of the kitchen. SUPREME is a new line of sinks that will allow you to fully enjoy your kitchen. Its straight forms and modern design bring distinction and elegance to any space. It is an ideal solution for avant-garde kitchens, as it offers a decorative solution without dispensing with functionality.



SUPREME 780

ref. FRSUPSE78

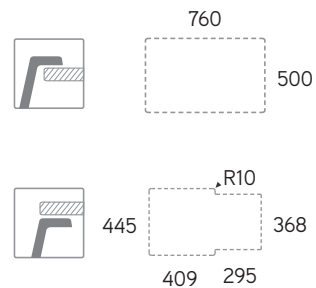


8

TARIFA / PRICE LIST

Color Liso <i>Plain Colour</i>	351
Color Granito <i>Granite Colour</i>	369
Negro Liso y Metalizado <i>Plain Black and Metallic</i>	408
RAL especial color Liso o Granito <i>Plain or Granite special RAL colour</i>	465

MEDIDAS DEL HUECO / CUT-OUT SIZE



Válvula inox. con rebosadero incluida en el precio.
Inox valve and overflow included in the price.

OPCIONALES / OPTIONALS

Barra extensible
Extension rods

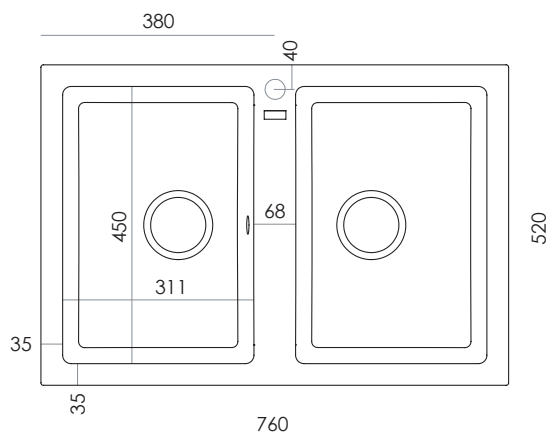
21 puntos pvp
retail price points





SUPREME 760

ref. FRSUP2S76

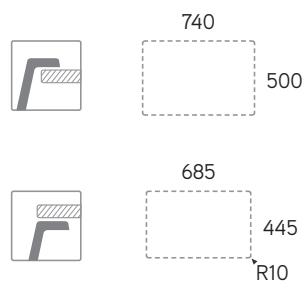


11

TARIFA / PRICE LIST

MEDIDAS DEL HUECO / CUT-OUT SIZE

Color Liso <i>Plain Colour</i>	380
Color Granito <i>Granite Colour</i>	397
Negro Liso y Metalizado <i>Plain Black and Metallic</i>	437
RAL especial color Liso o Granito <i>Plain or Granite special RAL colour</i>	493



Válvula inox. con rebosadero incluida en el precio.
Inox valve and overflow included in the price.

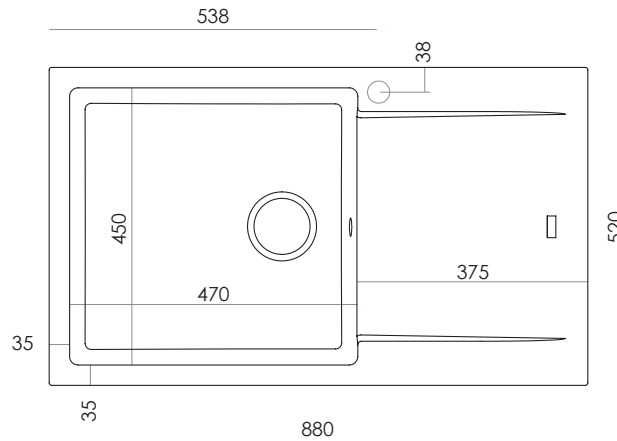
OPCIONALES / OPTIONALS

Barra extensible
Extension rods

21 puntos pvp
retail price points

SUPREME 880

ref. FRSUPSE88

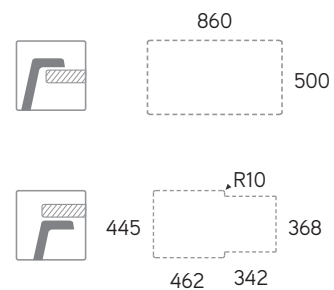


12

TARIFA / PRICE LIST

Color Liso <i>Plain Colour</i>	357
Color Granito <i>Granite Colour</i>	374
Negro Liso y Metalizado <i>Plain Black and Metallic</i>	419
RAL especial color Liso o Granito <i>Plain or Granite special RAL colour</i>	471

MEDIDAS DEL HUECO / CUT-OUT SIZE



Válvula inox. con rebosadero incluida en el precio.
Inox valve and overflow included in the price.

OPCIONALES / OPTIONALS

Barra extensible
Extension rods

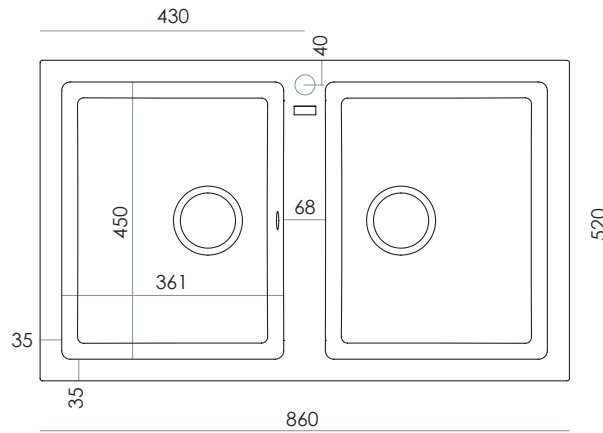
21 puntos pvp
retail price points





SUPREME 860

ref. FRSUP2S86

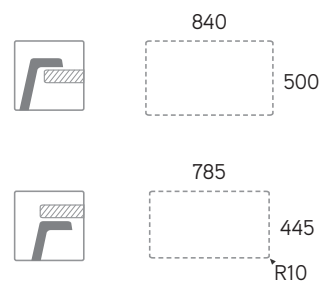


15

TARIFA / PRICE LIST

MEDIDAS DEL HUECO / CUT-OUT SIZE

Color Liso <i>Plain Colour</i>	414
Color Granito <i>Granite Colour</i>	431
Negro Liso y Metalizado <i>Plain Black and Metallic</i>	476
RAL especial color Liso o Granito <i>Plain or Granite special RAL colour</i>	527



Válvula inox. con rebosadero incluida en el precio.
Inox valve and overflow included in the price.

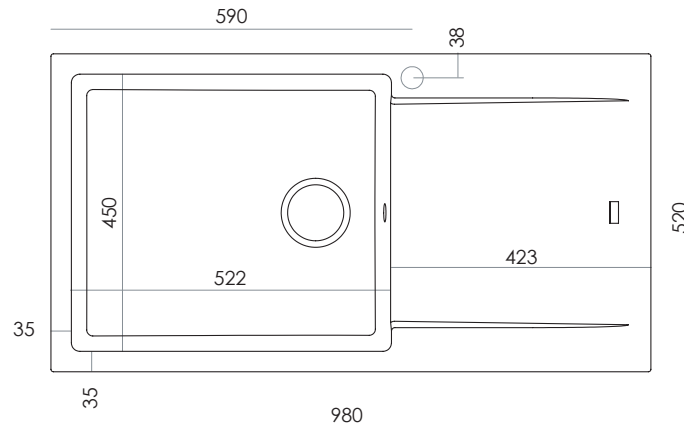
OPCIONALES / OPTIONALS

Barra extensible
Extension rods

21 puntos pvp
retail price points

SUPREME 980

ref. FRSUPSE98

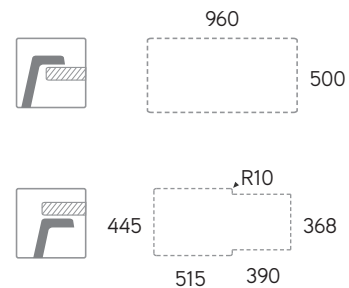


16

TARIFA / PRICE LIST

Color Liso <i>Plain Colour</i>	408
Color Granito <i>Granite Colour</i>	431
Negro Liso y Metalizado <i>Plain Black and Metallic</i>	476
RAL especial color Liso o Granito <i>Plain or Granite special RAL colour</i>	521

MEDIDAS DEL HUECO / CUT-OUT SIZE



Válvula inox. con rebosadero incluida en el precio.
Inox valve and overflow included in the price.

OPCIONALES / OPTIONALS

Barra extensible
Extension rods

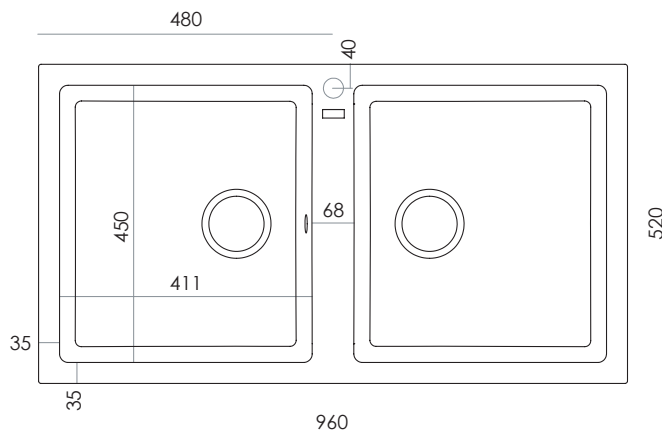
21 puntos pvp
retail price points





SUPREME 960

ref. FRSUP2S96

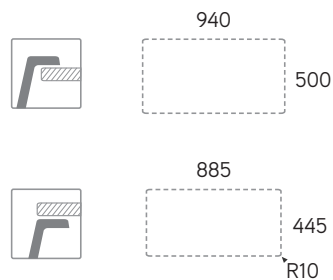


19

TARIFA / PRICE LIST

Color Liso <i>Plain Colour</i>	453
Color Granito <i>Granite Colour</i>	476
Negro Liso y Metalizado <i>Plain Black and Metallic</i>	521
RAL especial color Liso o Granito <i>Plain or Granite special RAL colour</i>	567

MEDIDAS DEL HUECO / CUT-OUT SIZE



Válvula inox. con rebosadero incluida en el precio.
Inox valve and overflow included in the price.

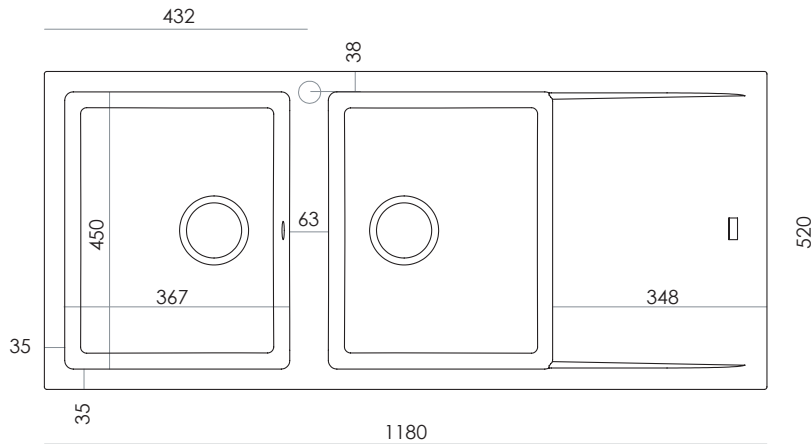
OPCIONALES / OPTIONALS

Barra extensible
Extension rods

21 puntos pvp
retail price points

SUPREME 1180

ref. FRSUP2SE118



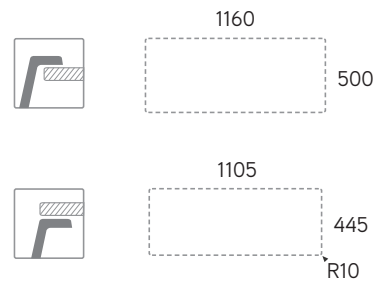
20



TARIFA / PRICE LIST

Color Liso 'Plain Colour	487
Color Granito Granite Colour	510
Negro Liso y Metalizado Plain Black and Metallic	550
RAL especial color Liso o Granito Plain or Granite special RAL colour	600

MEDIDAS DEL HUECO / CUT-OUT SIZE



Válvula inox. con rebosadero incluida en el precio.
Inox valve and overflow included in the price.

OPCIONALES / OPTIONALS

Barra extensible
Extension rods

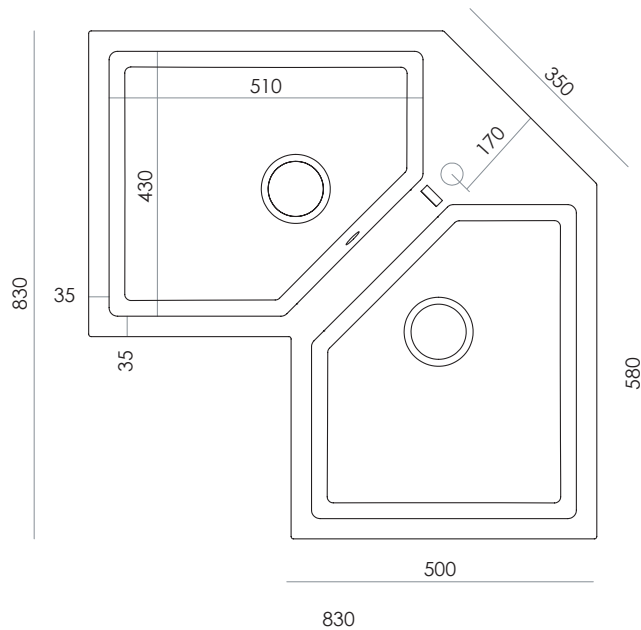
21 puntos pvp
retail price points





SUPREME E830

ref. FRSUPE83

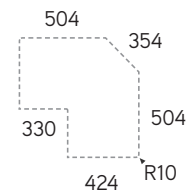
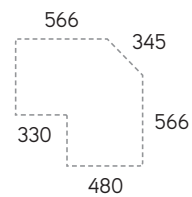


23

TARIFA / PRICE LIST

MEDIDAS DEL HUECO / CUT-OUT SIZE

Color Liso <i>Plain Colour</i>	612
Color Granito <i>Granite Colour</i>	634
Negro Liso y Metalizado <i>Plain Black and Metallic</i>	680
RAL especial color Liso o Granito <i>Plain or Granite special RAL colour</i>	725



Válvula inox. con rebosadero incluida en el precio.
Inox valve and overflow included in the price.

OPCIONALES / OPTIONALS

Barra extensible
Extension rods

21 puntos pvp
retail price points



NEW

SERIE SELECT

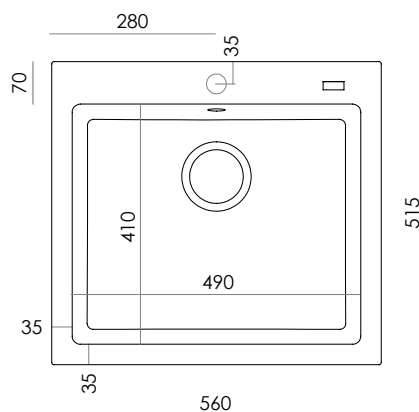
La familia de fregaderos SELECT presenta un concepto atractivo para cocinas contemporáneas. La combinación de una cubeta espaciosa y una cornisa de grifo continua ofrecen comodidad y total libertad, una solución perfecta para cualquier cocina.

The SELECT family of sinks offers an attractive concept for contemporary kitchens. The combination of a spacious basin and a continuous faucet ledge offers comfort and total freedom, a perfect solution for any kitchen.



SELECT 560

ref. FRSELS56

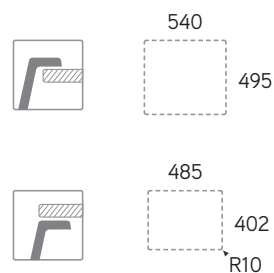


26

TARIFA / PRICE LIST

MEDIDAS DEL HUECO / CUT-OUT SIZE

Color Liso <i>Plain Colour</i>	295
Color Granito <i>Granite Colour</i>	312
Negro Liso y Metalizado <i>Plain Black and Metallic</i>	351
RAL especial color Liso o Granito <i>Plain or Granite special RAL colour</i>	408



Válvula inox. con rebosadero incluida en el precio.
Inox valve and overflow included in the price.

OPCIONALES / OPTIONALS

Barra extensible
Extension rods

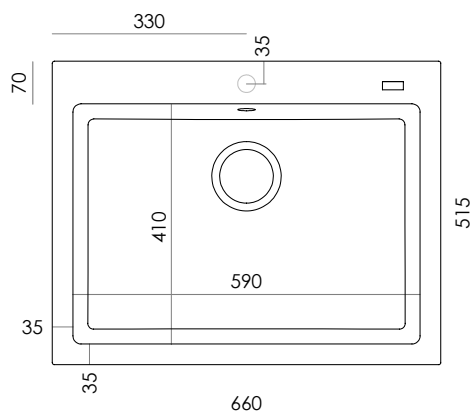
21 puntos pvp
retail price points





SELECT 660

ref. FRSELS66

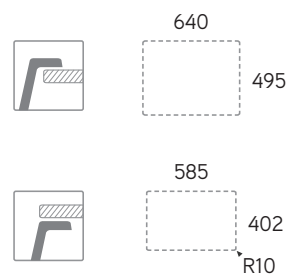


29

TARIFA / PRICE LIST

MEDIDAS DEL HUECO / CUT-OUT SIZE

Color Liso <i>Plain Colour</i>	340
Color Granito <i>Granite Colour</i>	357
Negro Liso y Metalizado <i>Plain Black and Metallic</i>	385
RAL especial color Liso o Granito <i>Plain or Granite special RAL colour</i>	453



Válvula inox. con rebosadero incluida en el precio.
Inox valve and overflow included in the price.

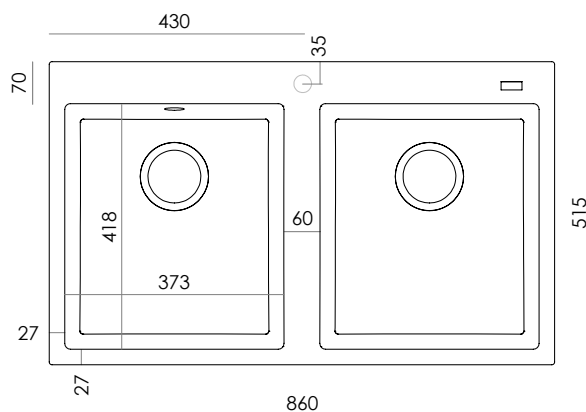
OPCIONALES / OPTIONALS

Barra extensible
Extension rods

21 puntos pvp
retail price points

SELECT 860

ref. FRSEL2S86

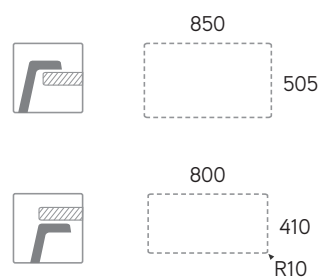


30

TARIFA / PRICE LIST

MEDIDAS DEL HUECO / CUT-OUT SIZE

Color Liso <i>Plain Colour</i>	419
Color Granito <i>Granite Colour</i>	442
Negro Liso y Metalizado <i>Plain Black and Metallic</i>	482
RAL especial color Liso o Granito <i>Plain or Granite special RAL colour</i>	532



Válvula inox. con rebosadero incluida en el precio.
Inox valve and overflow included in the price.

OPCIONALES / OPTIONALS

Barra extensible
Extension rods

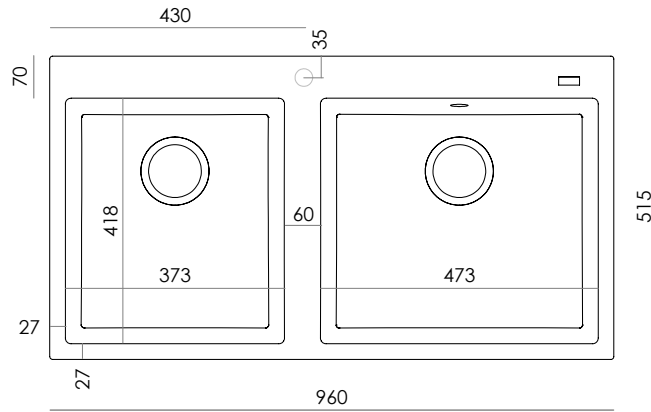
21 puntos pvp
retail price points





SELECT 960

ref. FRSEL2S96

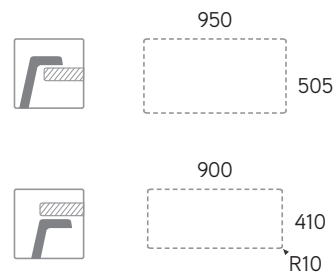


33

TARIFA / PRICE LIST

MEDIDAS DEL HUECO / CUT-OUT SIZE

Color Liso <i>Plain Colour</i>	465
Color Granito <i>Granite Colour</i>	487
Negro Liso y Metalizado <i>Plain Black and Metallic</i>	533
RAL especial color Liso o Granito <i>Plain or Granite special RAL colour</i>	578



Válvula inox. con rebosadero incluida en el precio.
Inox valve and overflow included in the price.

OPCIONALES / OPTIONALS

Barra extensible
Extension rods

21 puntos pvp
retail price points



SERIE PREMIER

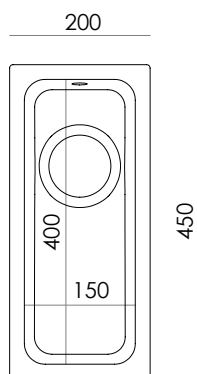
PREMIER es la gama más modular de fregaderos Mundilite. Las cubetas, con gran variedad de tamaños, están diseñadas para poder combinarse entre sí, formando diferentes composiciones para adaptarse a las necesidades de cada cocina.

PREMIER is the most modular range of Mundilite sinks. The basins, with a great variety of sizes, are designed to be able to be combined with each other, forming different compositions to adapt to the needs of each kitchen.



PREMIER 200

ref. FPR01200



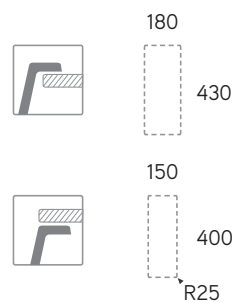
36



TARIFA / PRICE LIST

Color Liso <i>Plain Colour</i>	136
Color Granito <i>Granite Colour</i>	153
Negro Liso y Metalizado <i>Plain Black and Metallic</i>	181
RAL especial color Liso o Granito <i>Plain or Granite special RAL colour</i>	249

MEDIDAS DEL HUECO / CUT-OUT SIZE



Válvula inox. con rebosadero incluida en el precio.
Inox valve and overflow included in the price.

OPCIONALES / OPTIONALS

Barra extensible
Extension rods

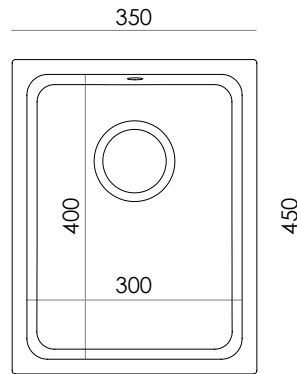
21 puntos pvp
retail price points





PREMIER 350

ref. FPR01350

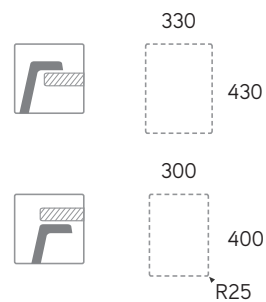


39

TARIFA / PRICE LIST

Color Liso <i>Plain Colour</i>	204
Color Granito <i>Granite Colour</i>	221
Negro Liso y Metalizado <i>Plain Black and Metallic</i>	249
RAL especial color Liso o Granito <i>Plain or Granite special RAL colour</i>	317

MEDIDAS DEL HUECO / CUT-OUT SIZE



Válvula inox. con rebosadero incluida en el precio.
Inox valve and overflow included in the price.

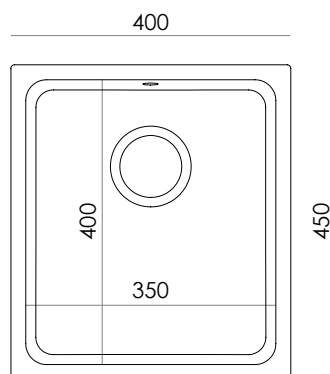
OPCIONALES / OPTIONALS

Barra extensible
Extension rods

21 puntos pvp
retail price points

PREMIER 400

ref. FPR01400



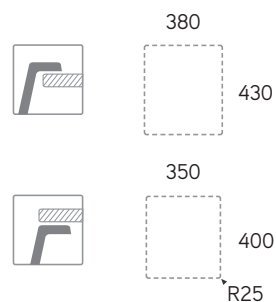
40



TARIFA / PRICE LIST

Color Liso <i>Plain Colour</i>	227
Color Granito <i>Granite Colour</i>	244
Negro Liso y Metalizado <i>Plain Black and Metallic</i>	283
RAL especial color Liso o Granito <i>Plain or Granite special RAL colour</i>	340

MEDIDAS DEL HUECO / CUT-OUT SIZE



Válvula inox. con rebosadero incluida en el precio.
Inox valve and overflow included in the price.

OPCIONALES / OPTIONALS

Barra extensible
Extension rods

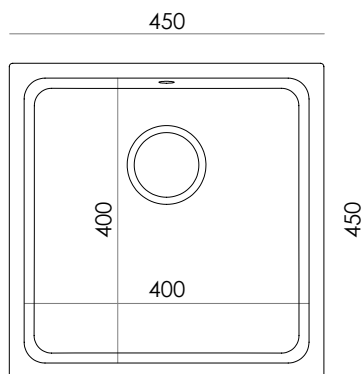
21 puntos pvp
retail price points





PREMIER 450

ref. FPR01450

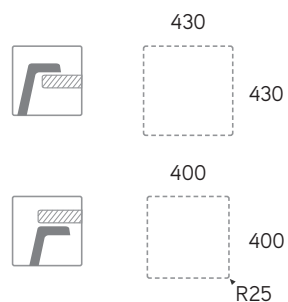


43

TARIFA / PRICE LIST

Color Liso <i>Plain Colour</i>	249
Color Granito <i>Granite Colour</i>	267
Negro Liso y Metalizado <i>Plain Black and Metallic</i>	306
RAL especial color Liso o Granito <i>Plain or Granite special RAL colour</i>	363

MEDIDAS DEL HUECO / CUT-OUT SIZE



Válvula inox. con rebosadero incluida en el precio.
Inox valve and overflow included in the price.

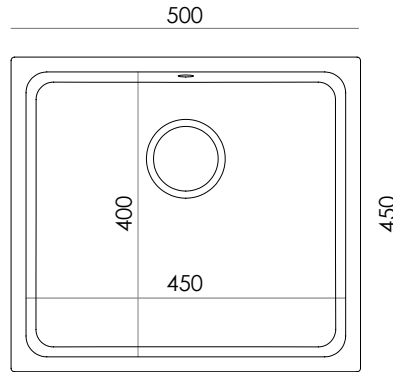
OPCIONALES / OPTIONALS

Barra extensible
Extension rods

21 puntos pvp
retail price points

PREMIER 500

ref. FPR01500

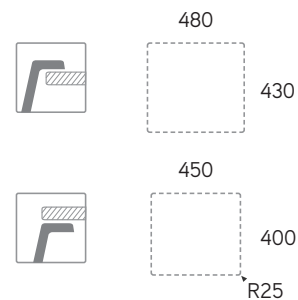


44

TARIFA / PRICE LIST

Color Liso <i>Plain Colour</i>	272
Color Granito <i>Granite Colour</i>	295
Negro Liso y Metalizado <i>Plain Black and Metallic</i>	329
RAL especial color Liso o Granito <i>Plain or Granite special RAL colour</i>	385

MEDIDAS DEL HUECO / CUT-OUT SIZE



Válvula inox. con rebosadero incluida en el precio.
Inox valve and overflow included in the price.

OPCIONALES / OPTIONALS

Barra extensible
Extension rods

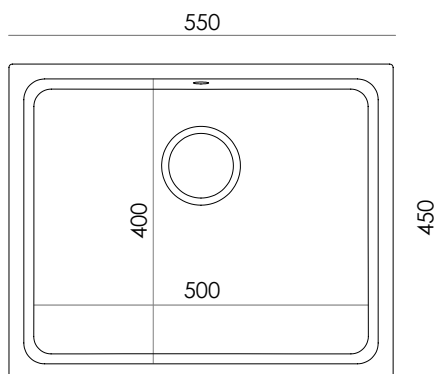
21 puntos pvp
retail price points





PREMIER 550

ref. FPR01550

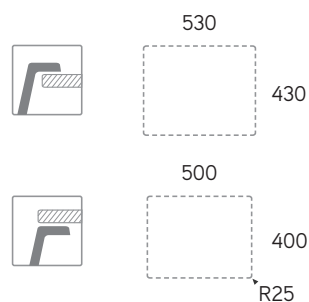


47

TARIFA / PRICE LIST

Color Liso <i>Plain Colour</i>	295
Color Granito <i>Granite Colour</i>	317
Negro Liso y Metalizado <i>Plain Black and Metallic</i>	351
RAL especial color Liso o Granito <i>Plain or Granite special RAL colour</i>	408

MEDIDAS DEL HUECO / CUT-OUT SIZE



Válvula inox. con rebosadero incluida en el precio.
Inox valve and overflow included in the price.

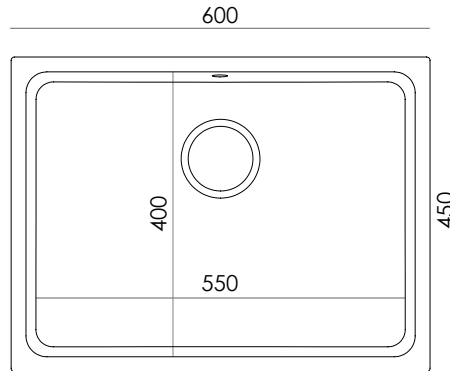
OPCIONALES / OPTIONALS

Barra extensible
Extension rods

21 puntos pvp
retail price points

PREMIER 600

ref. FPR01600

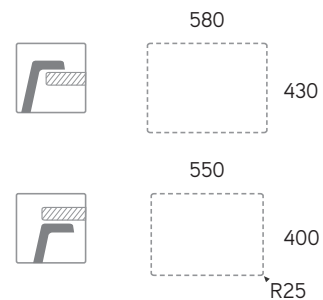


48

TARIFA / PRICE LIST

Color Liso <i>Plain Colour</i>	317
Color Granito <i>Granite Colour</i>	340
Negro Liso y Metalizado <i>Plain Black and Metallic</i>	374
RAL especial color Liso o Granito <i>Plain or Granite special RAL colour</i>	431

MEDIDAS DEL HUECO / CUT-OUT SIZE



Válvula inox. con rebosadero incluida en el precio.
Inox valve and overflow included in the price.

OPCIONALES / OPTIONALS

Barra extensible
Extension rods

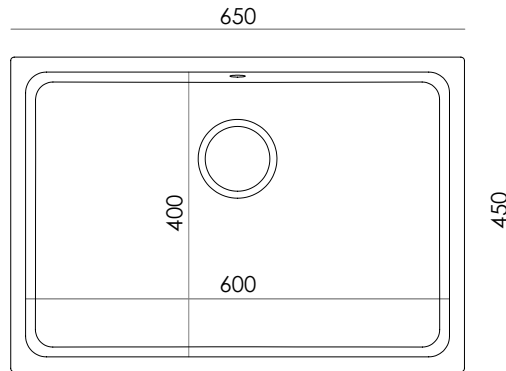
21 puntos pvp
retail price points





PREMIER 650

ref. FPR01650

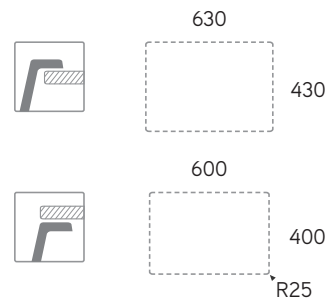


51

TARIFA / PRICE LIST

Color Liso <i>Plain Colour</i>	340
Color Granito <i>Granite Colour</i>	363
Negro Liso y Metalizado <i>Plain Black and Metallic</i>	403
RAL especial color Liso o Granito <i>Plain or Granite special RAL colour</i>	453

MEDIDAS DEL HUECO / CUT-OUT SIZE



Válvula inox. con rebosadero incluida en el precio.
Inox valve and overflow included in the price.

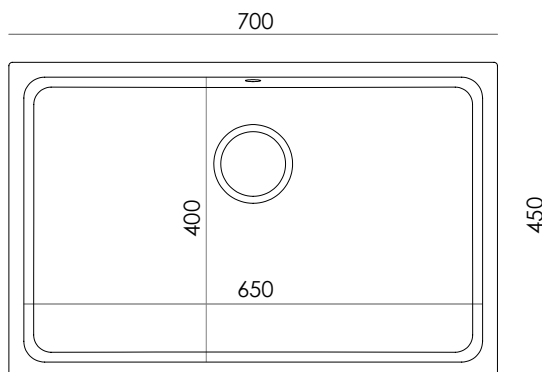
OPCIONALES / OPTIONALS

Barra extensible
Extension rods

21 puntos pvp
retail price points

PREMIER 700

ref. FPR01700

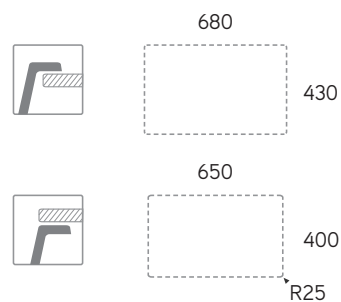


52

TARIFA / PRICE LIST

Color Liso <i>Plain Colour</i>	363
Color Granito <i>Granite Colour</i>	385
Negro Liso y Metalizado <i>Plain Black and Metallic</i>	425
RAL especial color Liso o Granito <i>Plain or Granite special RAL colour</i>	476

MEDIDAS DEL HUECO / CUT-OUT SIZE



Válvula inox. con rebosadero incluida en el precio.
Inox valve and overflow included in the price.

OPCIONALES / OPTIONALS

Barra extensible
Extension rods

21 puntos pvp
retail price points





FRANCESCO



CLASIFICACIÓN Y ACABADOS /
CLASSIFICATION AND FINISHES

CLASIFICACIÓN SEGÚN MUEBLE / CABINET CLASSIFICATION

45cm



350



400

50cm



400



450

60cm



200 350



500



550



560

70cm



200 400



200 450



600



650



660

80cm



200 500



200 550



350 350



350 400



700



760



780

90cm



200 650



350 500



400 400



860



860



880



830

CLASIFICACIÓN SEGÚN MUEBLE / CABINET CLASSIFICATION

100cm
+++++



200 350 350



200 350 400



200 700



350 600



450 450



450 500



960



960



980

120cm
+++++



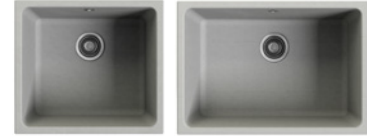
200 350 600



450 700



200 400 550



500 650



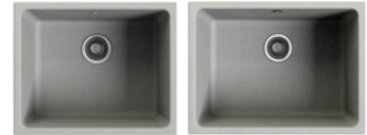
200 450 450



550 550



200 450 500



550 600

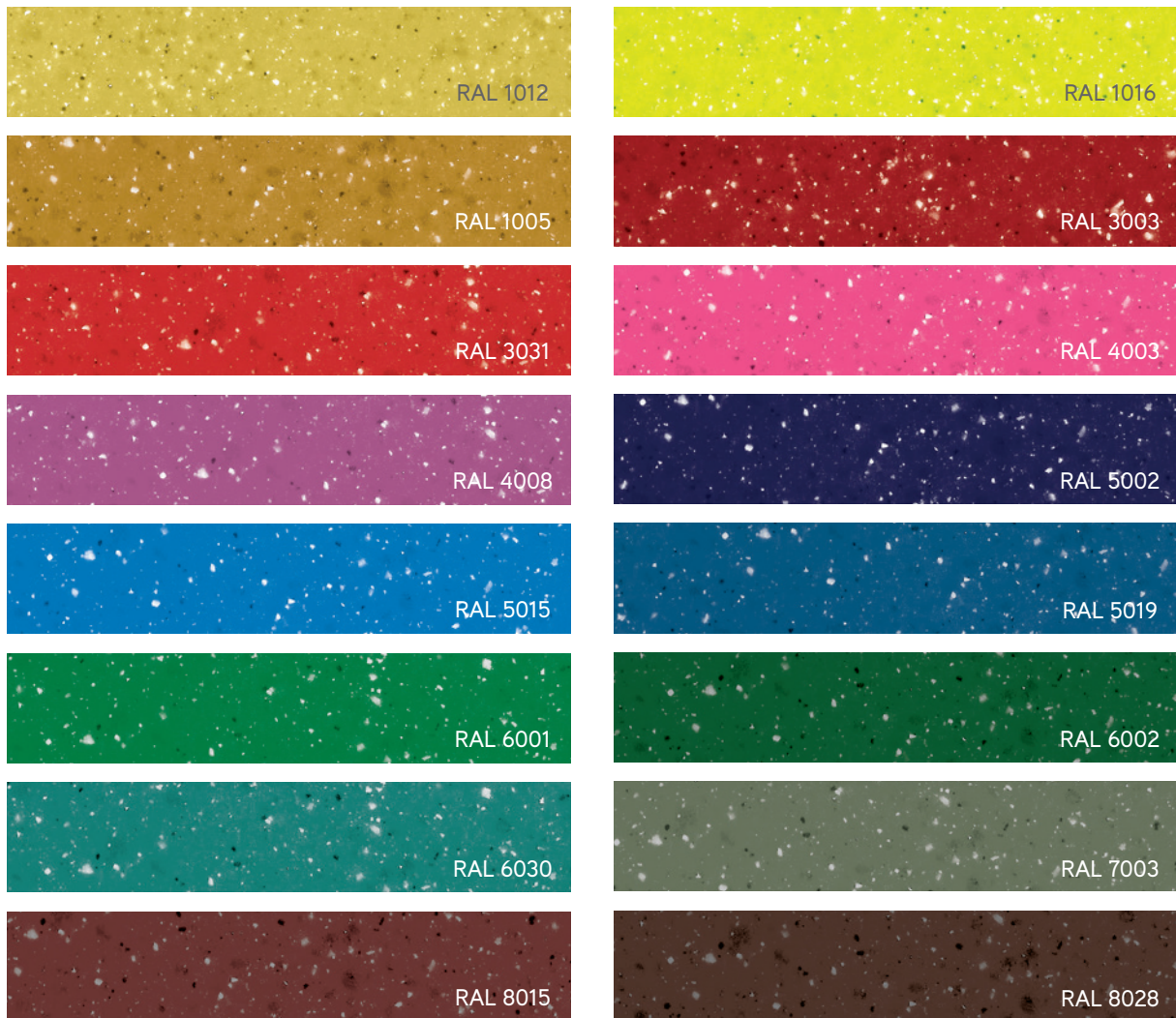


350 350 350



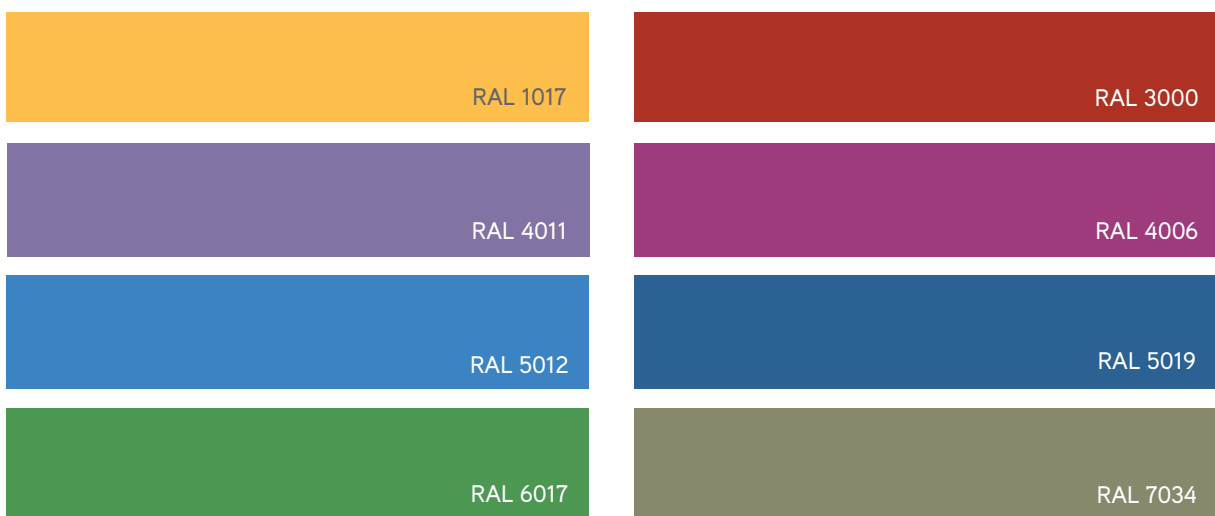
1180

RAL ESPECIAL COLOR GRANITO * / GRANITE SPECIAL RAL COLOUR *



58

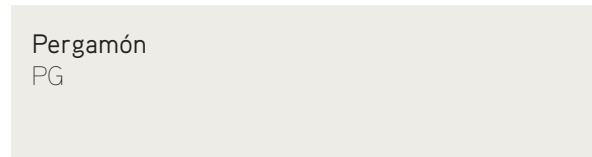
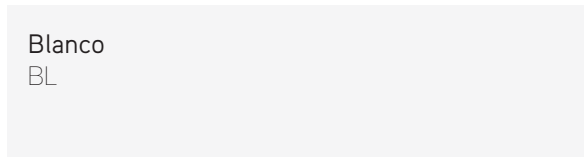
RAL ESPECIAL COLOR LISO * / PLAIN SPECIAL RAL COLOUR *



* OPCIÓN DE FABRICAR CUALQUIER RAL
Option to choose any RAL colour

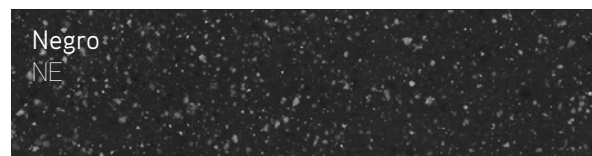
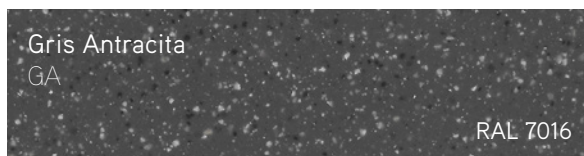
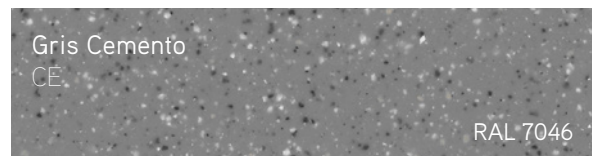
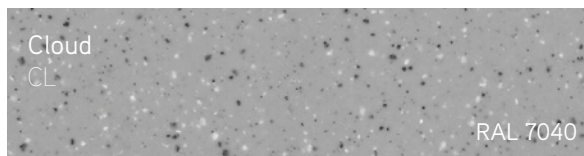
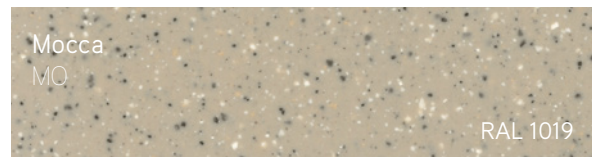
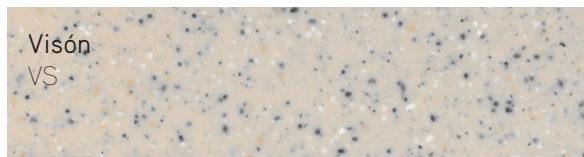
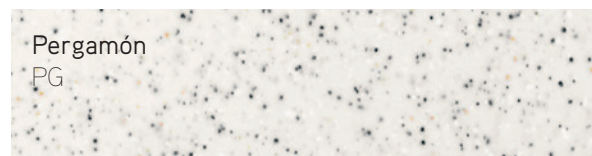
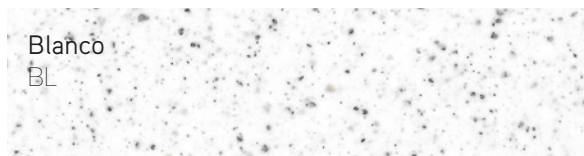
COLORES ORIENTATIVOS
Colour guide

COLOR LISO / PLAIN COLOUR



PIGMENTACIÓN EN MASA
Mass pigmentation

COLOR GRANITO / GRANITE COLOUR



PIGMENTACIÓN EN MASA
Mass pigmentation

METALIZADO / METALLIC



NEGRO LISO / PLAIN BLACK



Para colores especiales, indicar su equivalente en la carta RAL o NCS.
For special colours must provide the RAL or NCS code.

COLORES ORIENTATIVOS
Colour guide

USO Y MANTENIMIENTO

ADVERTENCIAS

No se deben utilizar para tratar las superficies de estos productos detergentes que contengan alcohol, ácidos fuertes y acetonas. Si productos de este tipo entraran en contacto con el material, se aconseja limpiar inmediatamente la superficie con abundante agua y detergente para evitar la formación de manchas permanentes. Tener cuidado en no utilizar detergentes con color que pudieran dejar residuos de pigmento.



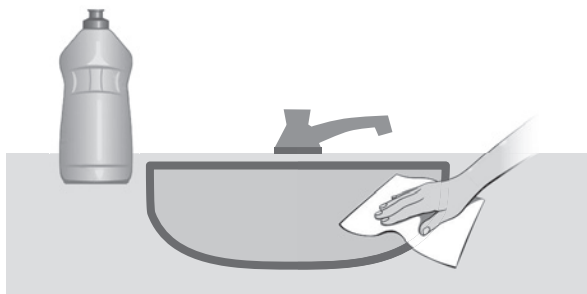
Evitar el contacto del material con productos de alto poder colorante como esmalte para las uñas, tinta para el pelo, productos autobronceadores, etc., ya que podrían ser causa de manchas permanentes.



No usar trapos y estropajos con hilos metálicos. No realizar cortes ni golpear sobre la superficie. No colocar objetos recién retirados del fuego. No verter líquidos hirviendo como aceites u otros.

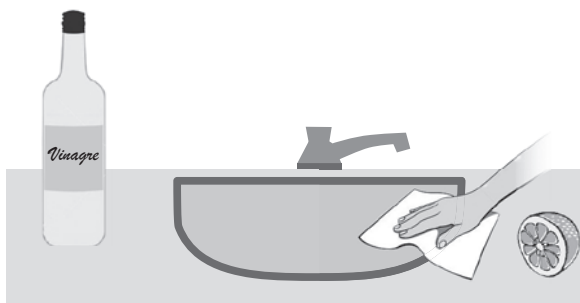
PRODUCTOS ACONSEJADOS DE LIMPIEZA

Trapos suaves de algodón
Estropajos suaves sin fibras metálicas
Lejía
Amoniaco
Detergentes
Antical



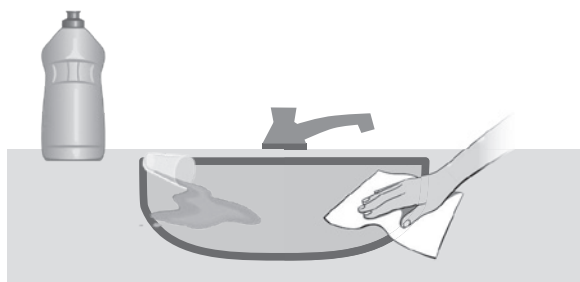
LIMPIEZA DIARIA

Quitar los restos de suciedad con un trapo o una esponja mojados, utilizando un detergente. Enjuagar con agua y secar con un paño suave.



RESTOS DE CAL

Quitar los depósitos de cal con un trapo o una esponja, utilizando zumo de limón o vinagre diluido en agua. En el caso de depósitos persistentes repetir la operación dejando que actúe durante un tiempo máximo de 20 min. Enjuagar con agua y secar con un trapo suave.



RESIDUOS DE SUSTANCIAS COLORANTES

Evitar que líquidos muy penetrantes como el café o el vino, se sequen sobre la superficie. Eliminar inmediatamente las manchas con un trapo o una esponja, utilizando un detergente. En el caso de manchas persistentes repetir la operación utilizando lejía. Enjuagar con agua y secar con un trapo suave.

WARNINGS

Detergents containing alcohol, strong acids and ketones should not be used to clean these products. If these detergents do come into contact with the products, it is advisable to immediately clean the surface with water and detergent to prevent the formation of permanent stains. Be careful not to use coloured detergents which could leave pigment residues.



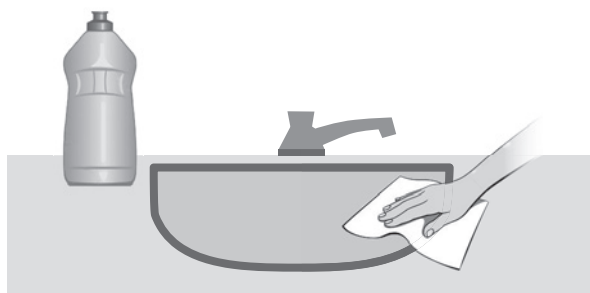
Avoid contact with high colouring products like nail polish, ink, hair tint, self-tanning products, etc., as they may cause permanent stains.



Do not use rags, sponges with wires. Do not cut or hit the surface. Do not place hot objects on to the product. Do not pour boiling liquids such as oils, water etc.

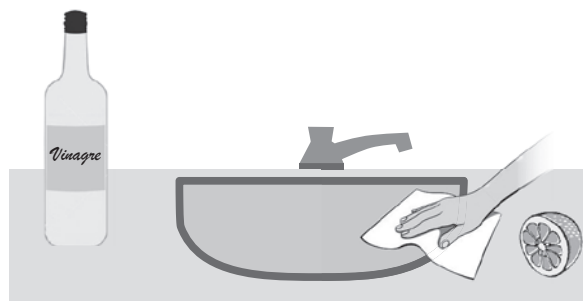
RECOMMENDED CLEANING PRODUCTS

- Soft cotton rags
- Soft pads without metal fibres
- Bleach
- Ammonium
- Detergents
- Anti-lime scale product



DAILY CLEANING

Remove the debris with a wet cloth or sponge, using a detergent. Rinse with water and dry with a soft cloth.



LIME SCALE

Remove lime deposits with a cloth or sponge, using lemon juice or vinegar diluted in water. For stubborn deposits repeat the operation leaving it on for a maximum time of 20 min. Rinse with water and dry with a soft cloth.



WASTE

Avoid allowing liquids like coffee or wine to dry on the surface. Immediately remove stains with a cloth or sponge, using a detergent. For stubborn stains repeat the operation using bleach. Rinse with water and dry with a soft cloth.

1 Condiciones generales

Todos los pedidos que se efectúen a Mundilite deben cumplir las siguientes condiciones contractuales generales, no contemplándose, ningún otro acuerdo sin el reconocimiento explícito y por escrito de Mundilite.

La realización de un pedido, supone, la aceptación total y expresa de las condiciones contractuales enumeradas a continuación.

2 Pedidos

Tanto las descripciones de los productos así como las fotografías, catálogos, tarifas y cualquier tipo de información impresa o digital, deben de considerarse como de mero carácter informativo, en ningún caso vinculantes, ni con carácter contractual, exceptuando el presente documento de condiciones generales de venta. Mundilite se reserva el derecho de cambiar o modificar sin previo aviso, de forma total o parcial cualquiera de sus productos, o las características de los mismos, siempre que lo considere necesario para el desarrollo técnico o la mejora del artículo.

Los pedidos serán considerados firmes a su recepción, no aceptándose anulaciones o modificaciones en los mismos, en caso de anulación o modificación, la empresa se reserva el derecho de adeudar los gastos que conlleve dicha anulación o modificación.

Todos los pedidos deben de ser enviados vía correo electrónico, por escrito, para evitar las posibles interpretaciones erróneas.

Nuestros productos pueden tener una tolerancia +/- de 1% respecto a las dimensiones especificadas, debido a las propiedades del material utilizado en el proceso de fabricación.

3 Precios

Los precios de la tarifa están indicados en puntos.

Los precios son los indicados en la tarifa vigente en el momento de realizar el pedido. No obstante, en caso de un aumento de costes de las materias primas o cualquier otro coste indirecto, Mundilite se reserva el derecho de corregir dichos precios para ajustarlos, incluso sin previo aviso.

Los precios de tarifa no incluyen los impuestos vigentes, estos impuestos serán incluidos en factura, siempre a cargo del comprador.

La presente lista de precios, anula cualquier precio vigente u oferta anterior.

4 Condiciones de pago

Si no existe otro acuerdo vigente, el pago se efectuará por anticipado.

En caso de retraso en el pago, Mundilite, no estará obligada a efectuar ninguna entrega.

Las facturas emitidas por el propietario de la marca Mundilite, originadas por prestación de servicios o entrega de productos, se abonarán por el total del importe de las mismas, en la fecha pactada y conforme a los plazos, condiciones y medios acordados. Cualquier importe impagado en su fecha de vencimiento devengará de forma automática, sin previo aviso al tipo de interés legal mas un 3% de diferencial mas los gastos ocasionados por el impago.

5 Reserva de la propiedad

La mercancía es propiedad de Mundilite, hasta el momento de la liquidación total de su importe, y el comprador faculta a Mundilite, en caso de impago o incumplimiento, a la retirada de los productos de su establecimiento o instalaciones. En caso de retirada del producto por incumplimiento, el comprador, tendrá la obligación de responder de todos los gastos ocasionados por dicha retirada.

6 Transporte y embalajes

La mercancía se enviará libre de embalajes, siempre que el pedido, se ajuste al embalaje estándar de Mundilite. Cuando se tenga que dotar de embalajes que no son de tipo estándar, por que las circunstancias así lo requieran, éstos serán a cargo del comprador.

En el momento de la entrega, el comprador, tiene la obligación, de comprobar el embalaje, así como la mercancía, siendo indispensable hacer constar en el albarán de entrega del transportista cualquier anomalía, avería, menoscabo, golpe, rotura o mercancía incompleta. Cualquiera de estas anomalías debe ser comunicada por escrito a Mundilite dentro del plazo de las 24 horas siguientes de la recepción de la mercancía. La mercancía siempre viaja por cuenta y riesgo del destinatario, incluso aunque el envío corra a cargo de Mundilite.

Los portes están incluidos en el precio, siempre y cuando el importe neto sea superior a 180 puntos y la entrega sea realizada dentro de la península ibérica.

Para envíos fuera de la península, tanto las condiciones de entrega como los portes serán acordados previamente.

7 Devoluciones

Como norma general, no se admiten devoluciones. En el caso excepcional de una devolución, ésta deberá ser debidamente solicitada por escrito.

No se aceptará ninguna devolución que previamente no haya sido autorizada por escrito por parte de Mundilite. En el caso de que la devolución fuera autorizada por Mundilite se cargarán al Cliente los gastos de transporte, gestión y revisión. En ningún caso se aceptará la devolución de ningún producto fabricado a medida, o con acabados o características especiales.

8 Garantía



Todos nuestros fregaderos tienen una garantía por el plazo de cinco años a partir de su fecha de compra.

Los fregaderos de éste catálogo han sido diseñados para un uso doméstico y deben ser instalados por personal cualificado, un mal uso, una instalación incorrecta o, una

reparación no autorizada por el fabricante, anulan automáticamente la garantía.

En el caso improbable de sufrir una avería o defecto en el producto, Mundilite ofrecerá la posibilidad del cambio o reparación del producto (en ningún caso el reembolso económico) dependiendo de la magnitud de la avería, y siempre a través del comercio donde se adquirió el producto.

Para que la garantía sea efectiva, habrá un reconocimiento explícito por parte de nuestro departamento de calidad, de que el defecto o merma está contemplado en los supuestos que cubre la garantía.

La garantía no contempla gastos de montaje o desmontaje, instalación, o indemnización alguna por daños ocasionados directa o indirectamente.

9 Impuestos

Siempre a cargo del comprador según la legislación vigente.

10 Jurisdicción

Ambas partes aceptan todas las condiciones derivadas del presente contrato y se someten a ellas, con renuncia expresa a sus propios fueros en caso de existir, a la jurisdicción de los Juzgados y Tribunales de Valencia como únicos órganos competentes.

*Tarifa válida salvo error tipográfico

1 General Conditions

All orders must be made to Mundilite meeting the following conditions of contract not generally contemplating, any other agreement without the express written acknowledgment of Mundilite.

The placement of an order implies the acceptance and expresses total contractual conditions listed below.

2 Orders

Both product description and photographs, catalogues, price lists and any type of printed or digital, must be regarded as mere information, in no case binding or contractual basis, with the exception of the conditions here in of sale.

Mundilite reserves the right to change or modify these without notice, the whole or in part of any of its products, or the characteristics thereof, provided that it's deemed necessary for technical development or article improvement

Orders will be considered firm to receipt, not accepting cancellations or modifications thereof, in case of cancellation or modification, the company reserves the right to charge the expenses incurred such as cancellation or modification. All orders must be email, in writing, to avoid possible misinterpretation.

Our products can have a tolerance of +/- 1% with respect to the specified dimensions, due to the properties of the material used in the manufacturing process.

3 Prices

The price list is in points.

Prices are indicated in the current rate at the time of ordering. However, in case of an increase in material costs premiums or other indirect costs, Mundilite reserves the right to amend these prices to fit, even without notice. Prices do not include tax rates, those taxes will be included in invoice, provided to the buyer. This price list supersedes any price current or previous offer.

4 Payment

If no other agreement is in place, payment will be made in advance. In case of any overdue payment, Mundilite will not be required to make any deliveries. Invoices issued by the brand owner Mundilite, arising from the provision of services or product delivery will be paid the total amount thereof, on the agreed date and in accordance to the terms, conditions and means agreed. Any amount not paid on its due date will accrue automatically, without notice to legal interest rate plus a 3% differential over the expenses incurred for non-payment.

5 Retention of title

The merchandise remains the property of Mundilite, until time of the total settlement of the invoice, and Mundilite empowers the buyer in case of default, the withdrawal of the products from its establishment or facilities. In the case of withdrawal of the product for breach, the buyer, will be required to account for all the costs caused by such removal.

6 Transport and packaging

The goods will be sent free of packaging provided that the request complies with to the standard packing of Mundilite. When is it necessary to provide packaging that is not the standard type, that the circumstances have required so, this will be charged to the purchaser. At the time of delivery, the buyer has the obligation, to verify the packaging, as well as the merchandise, being necessary to state in the carrier's delivery note any failure, mal function,

damage, blow, breakage or incomplete merchandise. Either of these anomalies must be communicated to Mundilite in writing within 24 hours after receipt of the goods. The goods always travel at the risk of the recipient, even if the shipment is carried out by Mundilite. Shipping charges are included in the price, even when the net amount exceeds 180 points and delivery can be performed within the Iberian Peninsula.

For shipments outside the peninsula, both delivery conditions as shipping costs will be agreed in advance.

7 Returns

As a general rule, no returns. In the exceptional case of a return, it must be duly requested in writing. We do not accept any returns that have not previously been authorized in writing by Mundilite. In the case that a refund being authorized by Mundilite the customer will be charged the shipping, management and review cost. In any case the return of any product made to measure / custom made or finishes or special features will not be accepted.

8 Warranty



All our sinks have a five-year warranty from the purchase date.

The sinks in this catalog have been designed for domestic use and must be installed by qualified personnel; misuse, incorrect installation or, a repair not authorized by the manufacturer, automatically void the warranty.

In the unlikely event of a fault or defect in the product, Mundilite will offer the chance to change or repair the product (not a refund in any circumstances) depending on the magnitude of the damage, and always through the store where the product was purchased.

For the warranty to be effective, there will be an explicit acknowledgment by our quality department that the defect or wastage is set out in the circumstances covered by the warranty. The warranty does not include assembly or disassembly costs, installation, or compensation for damages caused directly or indirectly.

9 Taxation

Will always be paid by the buyer according to the law.

10 Jurisdiction

Both parties agree to all conditions arising of this contract and submit to them, waiving expressing their own jurisdictions if any, to the jurisdiction of the Courts of Valencia as sole jurisdiction.

* Valid tariff except for typographic errors

Aviso legal

Mundilite se reserva el derecho a aportar modificaciones parciales o totales e incluso la retirada de tarifa sin necesidad de previo aviso, y sin obligación de suministro de los modelos presentados. Los datos y características que aparecen en esta tarifa no son vinculantes para el fabricante y/o distribuidor. Queda totalmente prohibida la reproducción total o parcial de esta tarifa sin el consentimiento del propietario de la marca.

Disclaimer

Mundilite reserves the right to make changes and even the partial or total removal of the price list without prior notice and without the obligation to supply the details and features shown in this price list are not binding for the manufacturer and / or distributor. It is prohibited to reproduce all or part of this price list without the consent of the trademark owner.



mundilite®

www.mundilite.com



Apdo. de Correos 72
C/ Malvasia Parc. 9 y 11 - Polígono Industrial Pino Blay
46380 Cheste - Valencia - Spain
Telfs +34 96 251 28 94 / +34 96 070 23 81
Email: admon@mundilite.com

© Mundilite