

X-90 C

Instrucciones de instalación
Assembly instructions
Instructions de montage
Prescrizioni di montaggio



www.mundilite.com

Apdo. de Correos 72

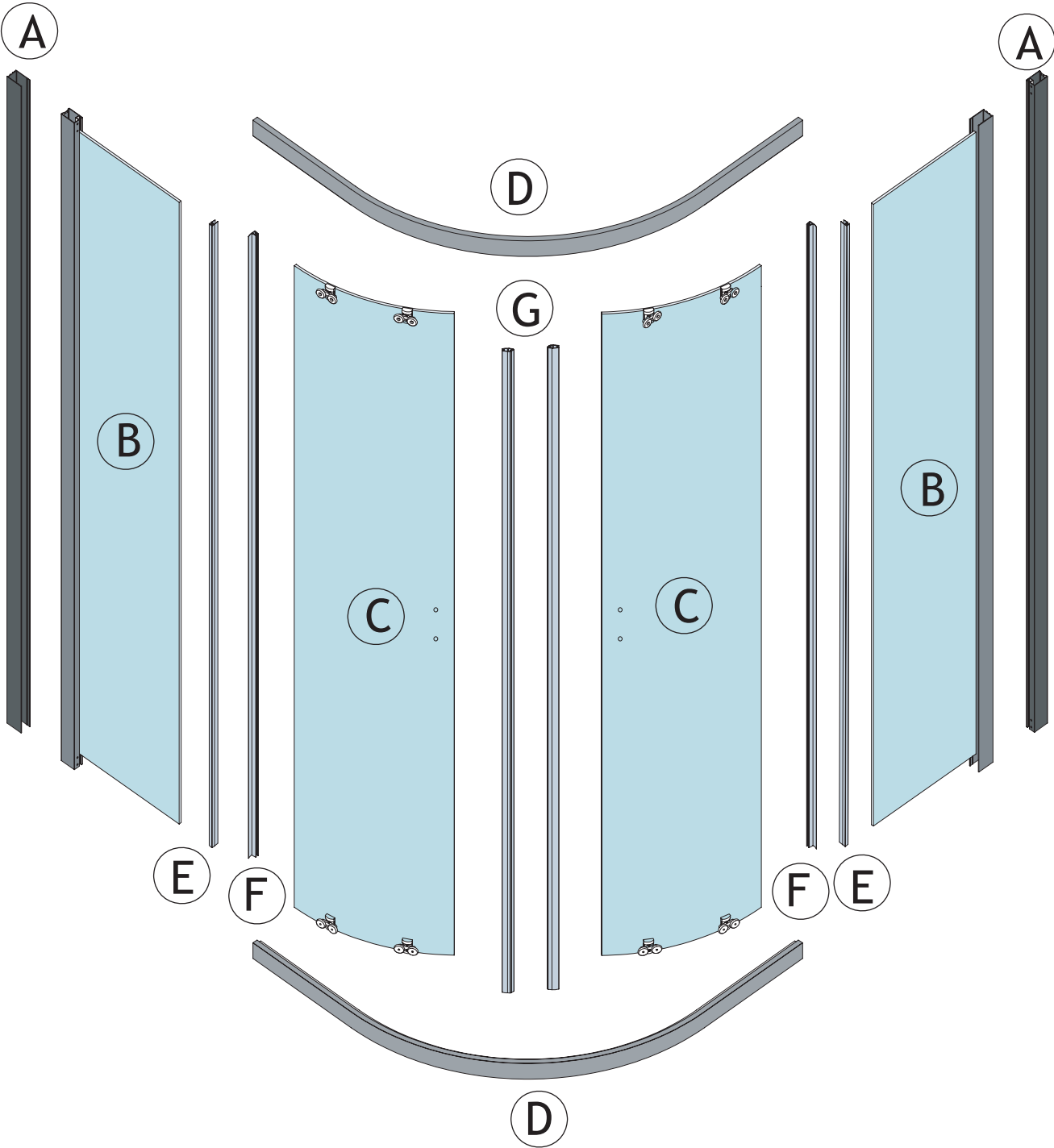
C/ Malvasia Parc. 9 y 11 - Polígono Industrial Pino Blay - 46380 Cheste - Valencia - Spain

Telfs +34 96 251 28 94 / +34 96 070 23 81

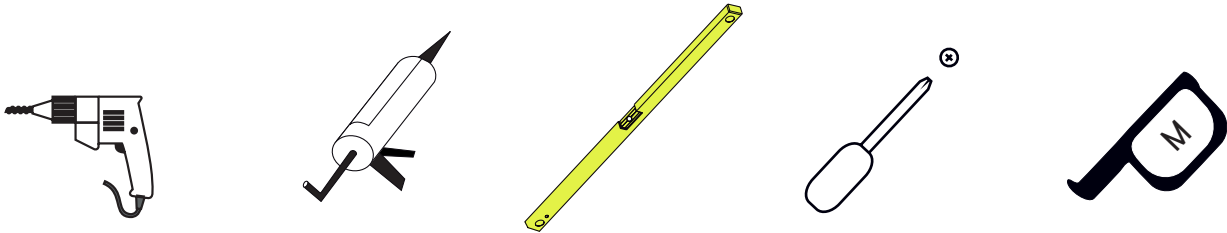
email: admon@mundilite.com


mundilite

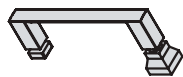




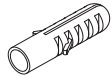




X-90 C



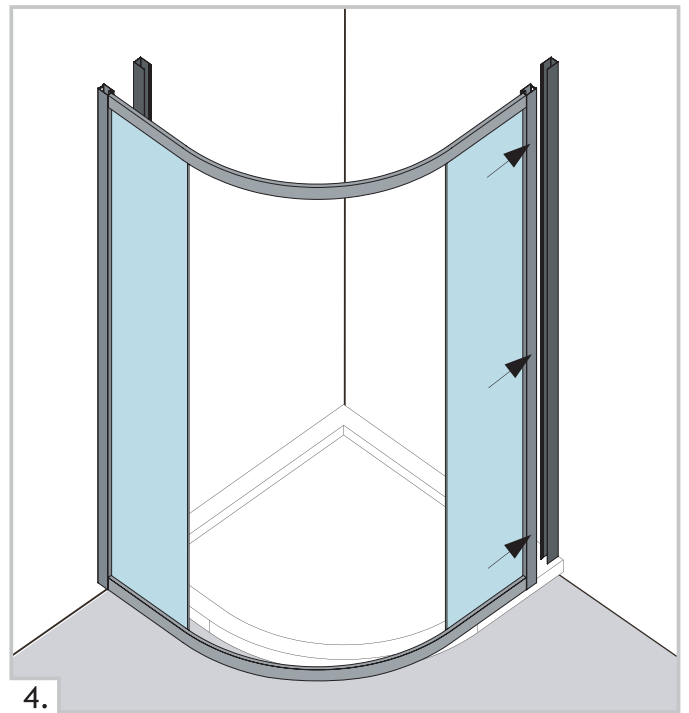
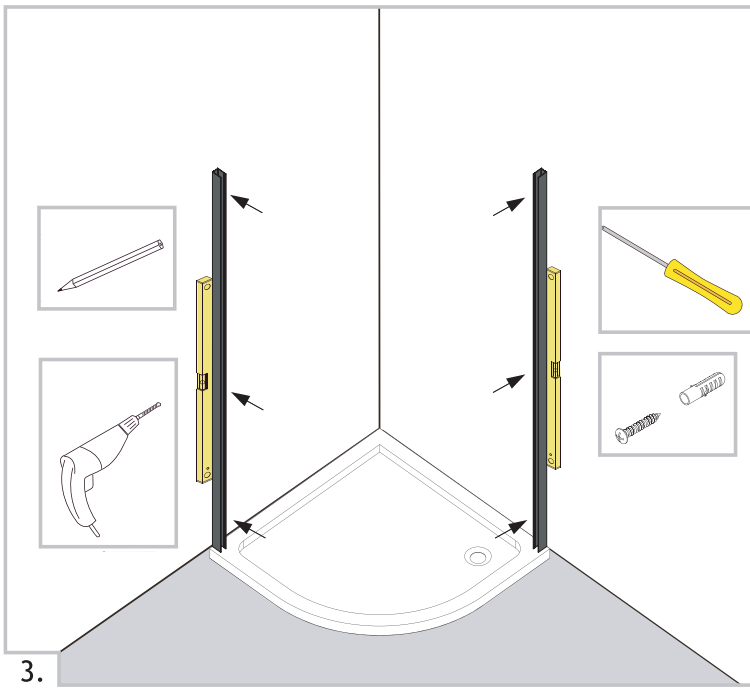
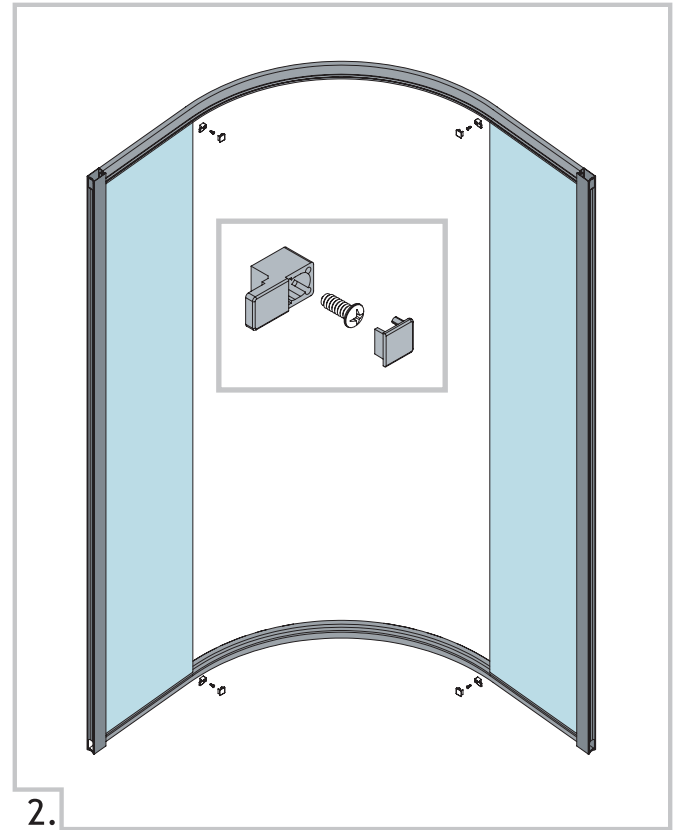
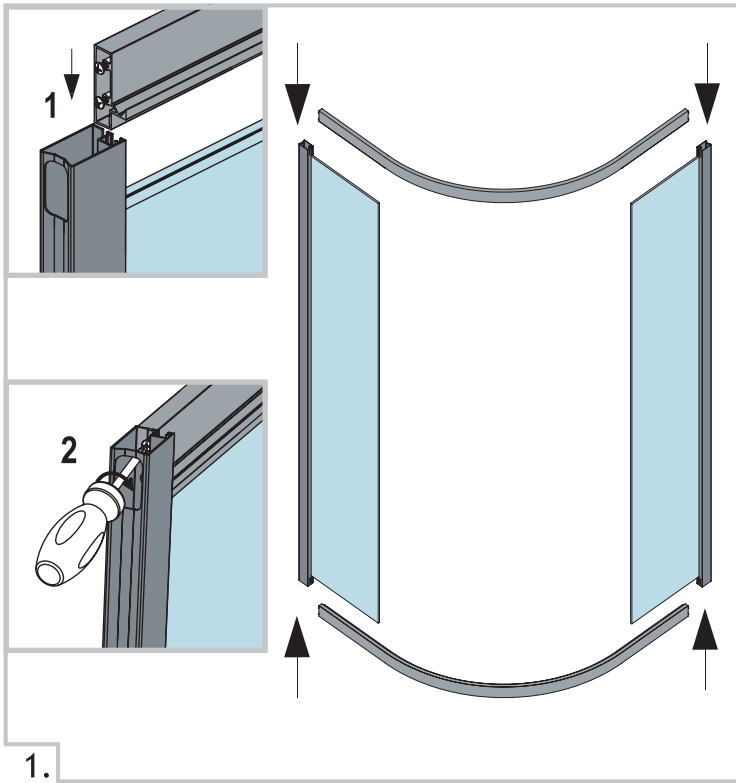
Herramientas / Tools / Outils / Strumenti di costruzione

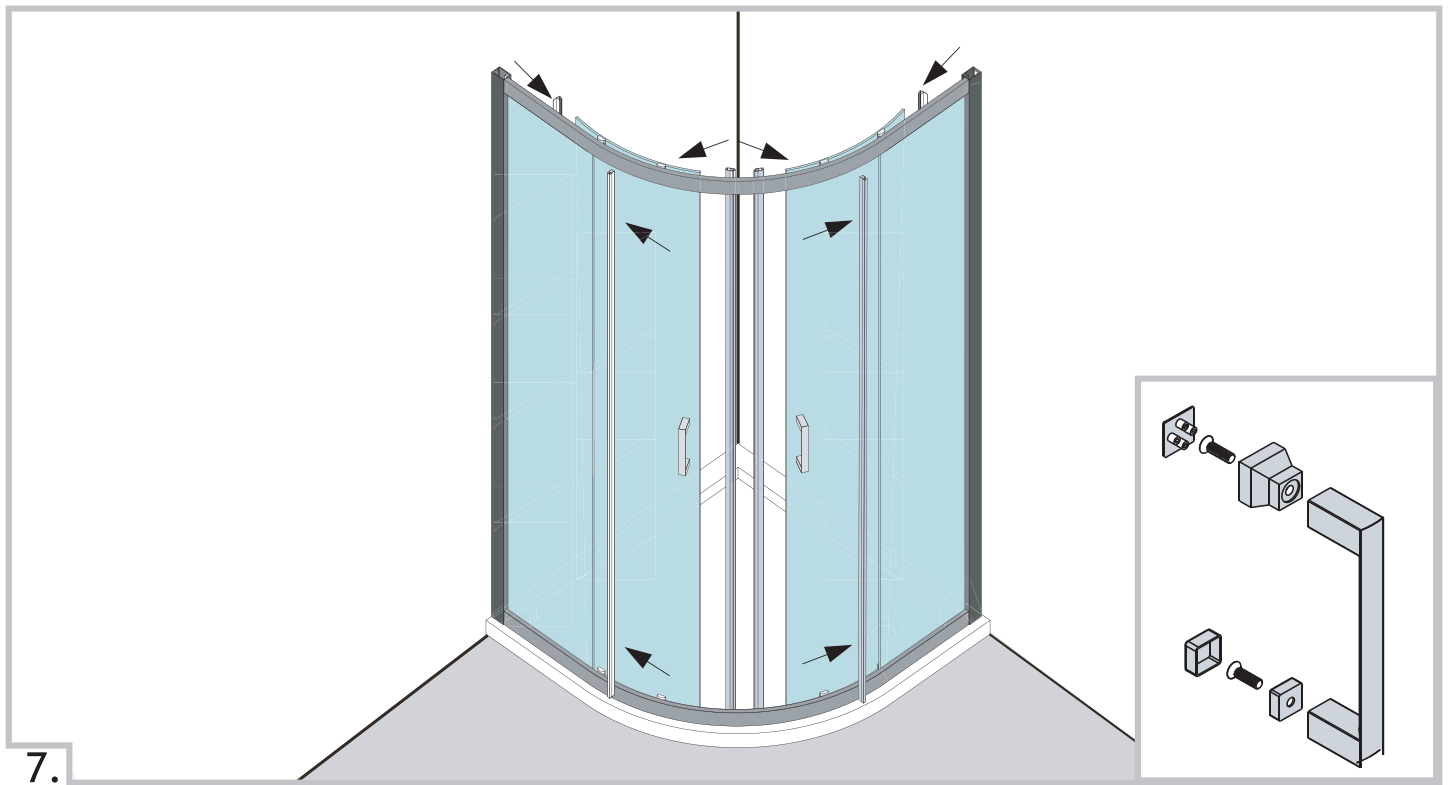
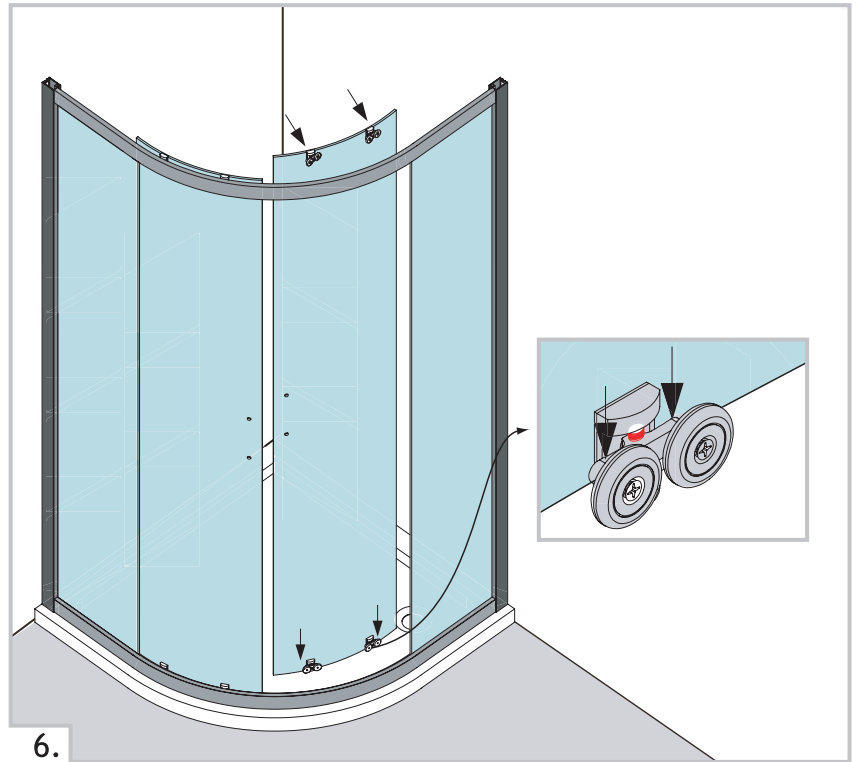
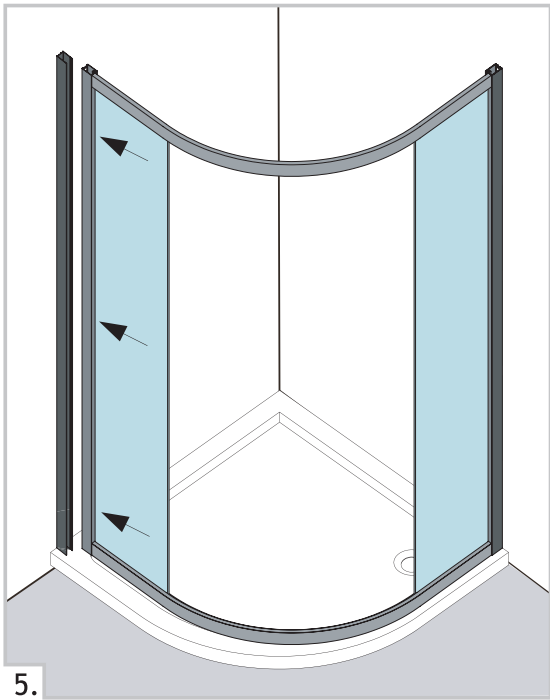


Equipamiento / Features / Équipement / Capitolato

Ref.		Quant.	Ref.		Quant.
H		2pc	M		2pc
I	 4x30	6pc	N		1pc
J	 4x12	8pc	O		6pc
K		4pc	P		4pc
L		2pc	Q		4pc

X-90 C





X-90 C

