

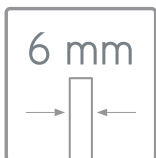


Dos hojas deslizantes con dos paneles fijos. Vidrio templado securizado 6 mm.
Guía superior 50 mm, cerrada antidescuelgue.
Asa inox F-52.
Rodamientos inox de acción tangencial.
Regulación excéntrica puertas.
Sistema deslizante sin perfil-guía inferior.
Cierre magnético enfundado.
Juntas de estanqueidad.
Tornillos fijación ocultos.
Sistema expansión corrector desnivel.

Deux portes coulissantes + deux fixes en angle
Verre sécurisé 6 mm
Coulisse suspendue 50 mm, fermeture anti-décrochage
Poignée Inox F-52
Roulements Inox exclusifs d'action tangential
Régulation excentrique de portes
Système coulissant sans profil-guide inférieur
Fermeture avec aimant dans soufflet
Joints d'étanchéité
Vis de fixation cachées
système d'expansion correcteur de dénivelé

Sliding double doors with double side panels. 6 mm toughened safety glass.
50 mm closed anti un-hook upper guide.
Stainless Steel Handle f-52.
Wihit tangencial easy-side action.
Special eccentric regulation doors.
Sliding system with no bottom guide profile.
Coated magnetic clasp.
Water-proof door gasket.
Hidden fasteners screws.
Compensation profile.

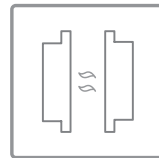
Due ante a scivolo con due pannelli fissi
Vetro temperato di sicurezza 6 mm
Guida superiore 50 mm, chiusa antisganciamento
Maniglia inox F-52
Cuscinetti inossidabili esclusivi ad azione tangenziale
Regolazione eccentrica porte
Sistema a scivolo senza profilo-guida inferiore
Chiusura magnetica inguainata
Guarnizioni
Viti fissaggio nascoste
Sistema espansione correttore dislivello



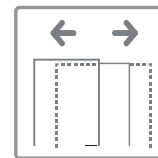
6 mm
Espesor del vidrio
Glass thickness
Verre épaisseur
Spessore del vetro



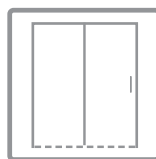
Ancho a medida
Custom width
Largeur personnalisée
Larghezza personalizzata



Cierre magnético
Coated magnetic clasp
Fermeture avec aimant
Chiusura magnetica



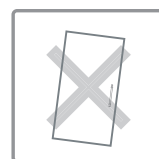
Sistema de expansión
Compensation profile
Système d'expansion
Sistema espansione



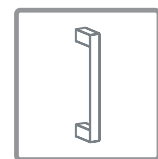
Sin perfil-guía inferior
No bottom guide profile
Sans profil-guide inférieur
Senza profilo-guida inferiore



SS 304
Rodamientos inox.
Stainless steel wheel
Roulements inox
Cuscinetti inossidabili



Sistema anti-caída
Anti un-falls upper guide
Fermeture anti-chute
Chiusa antisganciamento

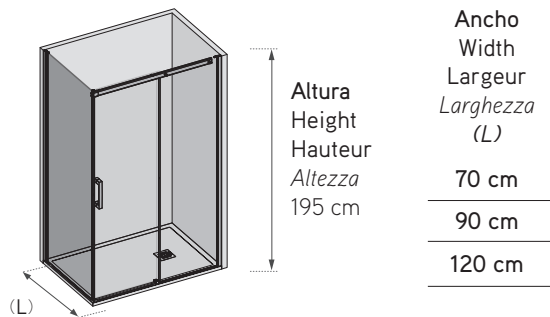
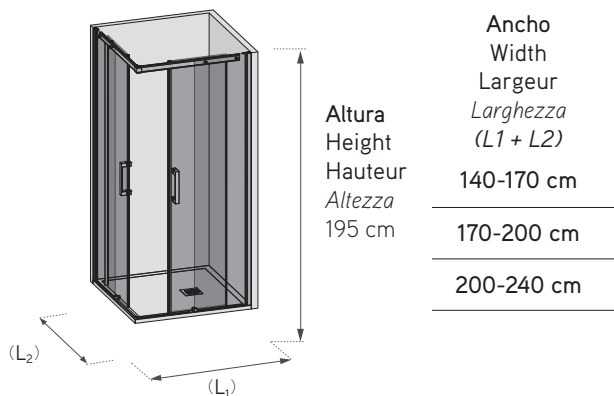


Sistema anti-caída
Anti un-falls upper guide
Fermeture anti-chute
Chiusa antisganciamento

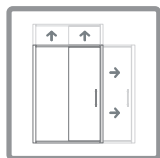


DIMENSIONES /
DIMENSIONS / DIMENSIONS / DIMENSIONI

FIJO S.5000 DUCHA / SHOWER / DOUCHE / DOCCIA



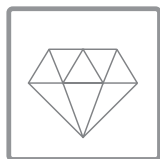
COMPLEMENTOS /
ACCESSORIES / ACCESSOIRES / ACCESSORI



Altura y anchura especial
Special height and width
Hauteur et largeur spéciales
Altezza e larghezza speciali



Power clean



Antical estándar
Easy clean glass standard
Anti-calcaire standard
Anticalcare standard

ACABADOS /
FINISHES / FINITION / FINITURA

Cromo & Silver:
Transparente
Carglass
Mate serigrafía

Chrome & Silver:
Transparent
Carglass
Mat sérigraphie

Chrome & Silver:
Clear
Carglass
Frosted Decorated

Cromo & Silver:
Transparent
Carglass
Opaco serigrafía