



Fijo vidrio con canto redondeado.
Vidrio templado 6 mm.
Montado en solitario.
Juntas de estanqueidad.
Sistema expansión corrector desnivel.
Barra estabilizadora.

Fixe de verre avec champ arrondi
Verre sécurisé 6 mm
Montage solitaire
Joints d'étanchéité
Système d'expansion correcteur de dénivélé
Barres stabilisatrices

Glass panel with rounded corner.
6 mm toughened safety glass.
Individually built.
Water-proof door gasket.
Compensation profile.
Support bar.

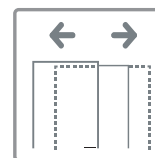
*Fisso vetro con spigolo arrotondato
Vetro temperato di sicurezza 6 mm
Montato individualmente
Guarnizioni
Sistema espansione correttore dislivello
Barra stabilizzatrice*



Espesor del vidrio
Glass thickness
Verre épaisseur
Spessore del vetro



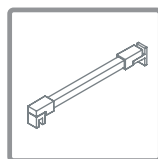
Ancho a medida
Custom width
Largeur personnalisée
Larghezza personalizzata



Sistema de expansión
Compensation profile
Système d'expansion
Sistema espansione



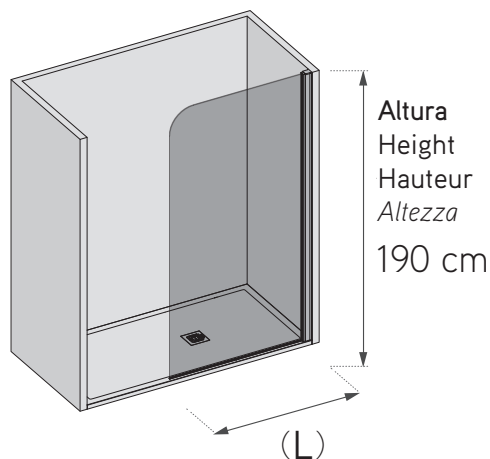
Juntas de estanqueidad
Water-proof door gasket
Joints d'étanchéité
Guarnizioni



Barra estabilizadora
Support bar
Barres stabilisatrices
Barra stabilizzatrice



DIMENSIONES /
DIMENSIONS / DIMENSIONS / *DIMENSIONI*



Ancho
Width
(L)

60 cm

80 cm

100 cm

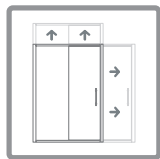
COMPLEMENTOS /
ACCESSORIES / ACCESSOIRES / *ACCESSORI*



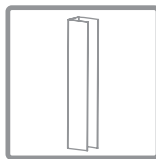
Antical estándar
Easy clean glass standard
Anti-calcaire standard
Anticalcare standard



Power clean



Altura y anchura especial
Special height and width
Hauteur et largeur spéciales
Altezza e largheza speciali



Perfil pergamón, blanco, cromo o silver.
Pergamon, white, chrome o silver profile
Profil pergamon, blanc, chrome o silver
Profili pergamon, bianco, cromo o silver

ACABADOS /
FINISHES / FINITION / *FINITURA*

Blanco / Cromo & Silver:

Transparente
Carglass
Mate serigrafía

Blanc / Chrome & Silver:

Transparent
Carglass
Mat sérigraphie

White / Chrome & Silver:

Clear
Carglass
Frosted Decorated

Bianco / Cromo & Silver:

Transparent
Carglass
Opaco serigrafia