

ES Kit de reparación ST-ONE

En caso de daño en la superficie del plato pídenos el KIT de reparación ST-ONE.

¿**Qué compone el Kit?** Pintura (del mismo color que el plato) + Catalizador (para acelerar el proceso de secado, es transparente).

¿**Qué más necesitamos?** Un rodillo de esmaltar y una cubeta de pintura.

EN ST-ONE repair kit

In case of damage to the surface of the shower tray, ask us for the ST-ONE repair kit.

What makes up the Kit? Paint (same colour as the shower tray) + Catalyst (to accelerate the drying process, it's transparent).

What else do we need? A glazing roller and a paint bucket.



FR Kit de réparation ST-ONE

En cas de dommage sur la surface del receveur de douche, demandez le kit de réparation ST-ONE.

De quoi se compose le Kit? Peinture (même couleur que le receveur de douche) + Catalyseur transparent (pour accélérer le processus de séchage).

De quoi d'autre avons-nous besoin? Un rouleau à émailler et un seau de peinture.

IT Kit di riparazione ST-ONE

In caso di avere danno sulla superficie dal piatto chiedici il kit di riparazione ST-ONE.

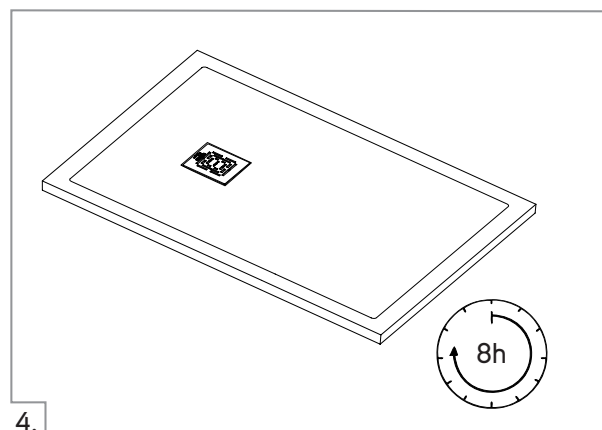
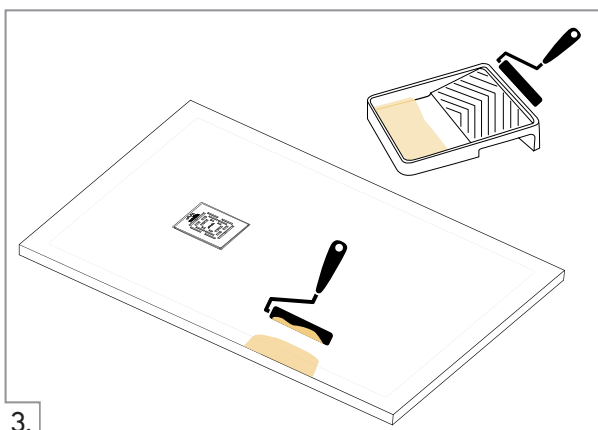
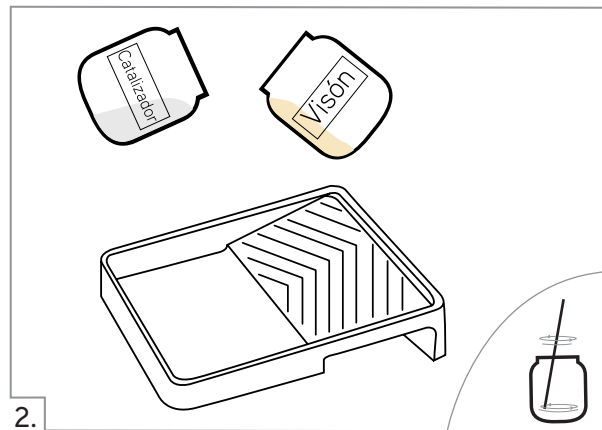
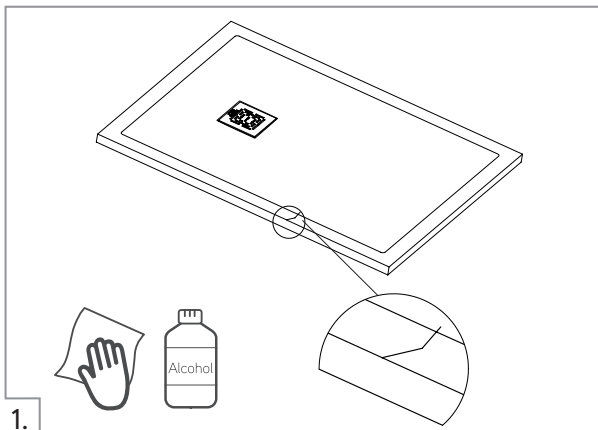
Che componenti troverai sul Kit? Vernice (stesso colore dal piatto) + Catalizzatore (accelerante e asciugante, e trasparente).

Cosa di piu abbiamo bisogno? Un rullo per smalti a solvente e un vassoio pittura.



ES ¿Cómo reparamos la superficie del plato?

EN How do we repair the surface of the plate? · FR Quelles sont les étapes? · IT Come ripariamo la superficie dal piatto?



ES Kit de reparación ST-ONE + Masilla

En el caso de daño profundo que afecte al cuerpo del plato, habrá que repararlo con masilla previa al pintado.

¿Qué compone el Kit? Pintura (del mismo color que el plato) + Catalizador (para acelerar el proceso de secado, es transparente), y Masilla de carroceros + Catalizador (para acelerar el proceso de secado, es marrón).

¿Qué más necesitamos? Un rodillo de esmaltar, una cubeta de pintura, una espátula para masilla y lija al agua.

FR Kit de réparation ST-ONE + Mastic

Dans le cas où le receveur de douche est fortement endommagé, il convient d'appliquer du mastic avant de peindre.

De quoi se compose le Kit? Peinture (même couleur que le receveur de douche) + Catalyseur transparent (est transparent, pour accélérer le processus de séchage), et Mastic de carrossier + Catalyseur (est marron, pour accélérer le processus de séchage).

De quoi d'autre avons-nous besoin? Un rouleau à émailler, un seau de peinture, une spatule pour mastic et papier de verre.

EN ST-ONE repair Kit + Filler

In the event that the damage was deep and affects the body of the shower tray, it must be repaired with putty prior to painting.

What makes up the Kit? Paint (same colour as the shower tray) + Catalyst (to accelerate the drying process, it is transparent), and Filler putty + Catalyst (to accelerate the drying process, it's brown).

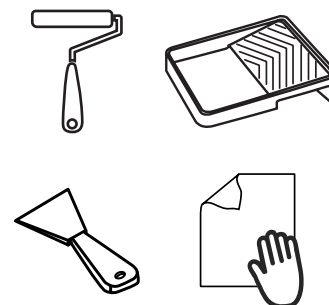
What else do we need? A glazing roller, a paint bucket, a putty spatula and waterproff sandpaper.

IT Kit di riparazione ST-ONE + Mastice

Se il danno è profondo e concerne al corpo dal piatto avrà bisogno da una riparazione con mastice.

Che componenti troverai sul Kit? Vernice (stesso colore dal piatto) + Catalizzatore (acelerante e asciugante, è trasparente), e Mastice + Catalizzatore (acelerante e asciugante, è marrone).

Cosa di piu abbiamo bisogno? Un rullo per smalti a solvente, un vassoio pittura, una spatola e carta vetrata ad acqua.



ES ¿Cómo reparamos la superficie del plato?

EN How do we repair the surface of the plate? · FR Quelles sont les étapes? · IT Come ripariamo la superficie dal piatto?

