



Funcional y elegante, son algunas de las características reconocibles en el fregadero de un seno PREMIER 500. Su superficie limpia y continua, fabricado con el material SOLIDECK, crea una sensación cálida y suave al tacto.

Functional and elegant are just two of the PREMIER 500 single-bowl sink's distinguished characteristics. Made of SOLIDECK material, its clean, continuous surface is warm and smooth to the touch.

Fonctionnalité et élégance sont quelques-unes des caractéristiques reconnaissables de l'évier monobac PREMIER 500. Sa surface propre et continue en matériau SOLIDECK crée une sensation de chaleur et de douceur au toucher.

Funzionale ed elegante sono alcune delle caratteristiche riconoscibili nel lavello a una vasca PREMIER 500. La sua superficie pulita e continua, realizzata con materiale SOLIDECK, crea una sensazione calda e morbida al tatto.



Profundidad
Deep
Profondeur
Profondità



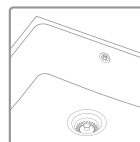
Atura
Height
Hauteur
Altezza



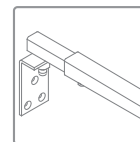
Mueble
Furniture
Meuble
Mobili



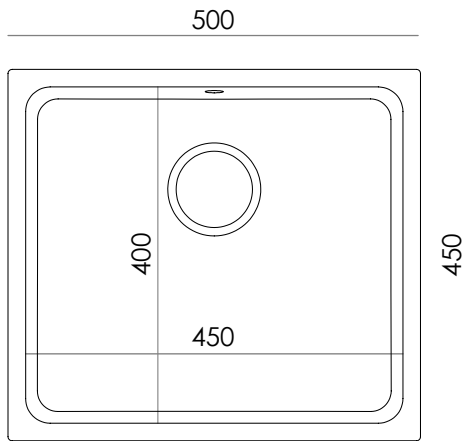
Fijo
Fixed
Fixe
Fisso



Opcional: Soporte
Optional: Support
Optionnel: Équerre
Opzionali: Barra



Válvula incluida
Valve standard
Bonde inclus
Valvola incluso



ACABADOS /

FINISHES / FINITION / FINITURA

Color liso / Pain colour / Couleur Unie / Colori Lisci

Granito / Granite / Granite / Granito

Metalizado / Metallic / Métallisé / Metallizzato

MEDIDAS DEL HUECO /

CUT-OUT SIZE / MESURES DE LA CAVITÉ / FORO PER L'INCASSO

Sobre encimera
Inset
Sur encastement
Sopra piano



480



430

Bajo encimera
Undermount
Sous encastement
Sotto piano



450



400

R25

VÁLVULA /

VALVE / BONDE / VALVOLA

