



Nuestra nueva serie Unic está diseñada para adaptarse a ti, permitiéndote personalizar tu espacio de ducha por completo, para crear un producto único. Con una geometría limpia es ideal para salvar pilares y falsas escuadras.

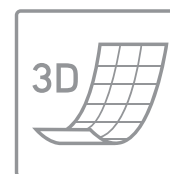
Our new Unic series is designed to adapt to you, allowing you to customise your shower space completely, and create a unique product. With clean geometry, it is ideal for dealing with pillars and off-squareness.

Notre nouvelle série Unic est conçue pour s'adapter à votre style, vous permettant de personnaliser complètement votre espace de douche et de créer un rendu unique. Avec sa forme nette, ce receveur de douche est idéal pour s'adapter à des structures à piliers ou en faux carrés.

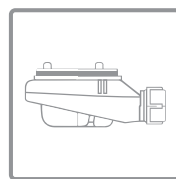
La nostra nuova serie Unic è progettata per adattarsi a te, permettendoti di personalizzare completamente il tuo spazio doccia e creare un prodotto unico. Con una geometria pulita, è un piatto doccia ideale per adattarsi a pilastri e angoli irregolari.



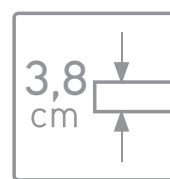
Antideslizante clase 3
Non-slip surface class 3
Antidérapant de classe 3
Antiscivolo di classe 3



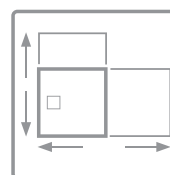
Curva de desagüe
Drainage curve
Pente d'écoulement
Curva di drenaggio



Válvula estandar incluida
Standard drainer included
Bonde standard inclus
Valvola standard inclusa



Espesor
Thickness
Épaisseur
Spessore



A medida
Made to measure
Sur mesure
Su misura

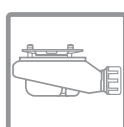
COMPLEMENTOS /
 ACCESSORIES / ACCESSOIRES / ACCESSORI



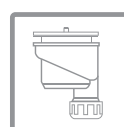
HGM
Technology



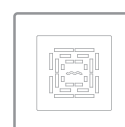
Color RAL
RAL Colours
Couleurs RAL
Colore RAL



Válvula viega
Viega's drainer
Bonde viega
Valvola viega



Válvula viega vertical
Viega's vertical drainer
Bonde viega verticale
Valvola viega verticale



Rejilla de color
Color grid
Grille de couleurs
Griglia di colore

ACABADOS /
 FINISHES / FINITION / FINITURA

10 colores ST-One | 9 texturas ST-One
 10 colours ST-One | 9 textures ST-One
 10 couleurs ST-One | 9 textures ST-One
 10 colori ST-One | 9 tessiture ST-One

CÓMO PERSONALIZAR TU ZONA DE DUCHA

HOW TO CUSTOMISE YOUR SHOWER AREA

COMMENT PERSONNALISER VOTRE ZONE DE DOUCHE

COME PERSONALIZZARE IL TUO AMBIENTE DOCCIA

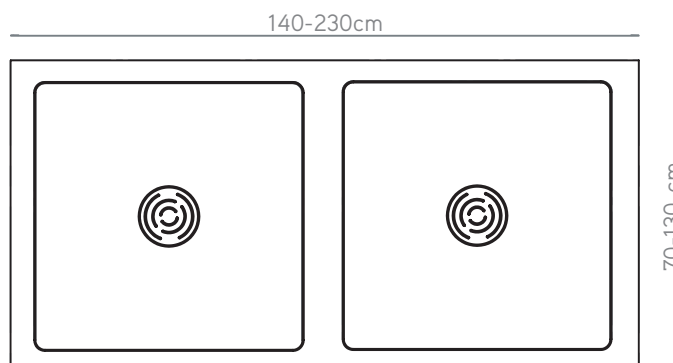
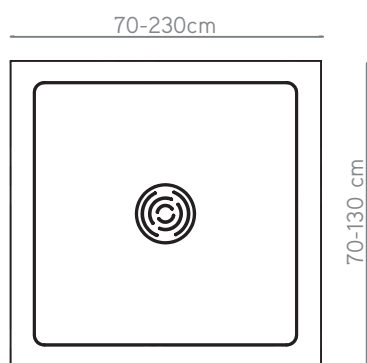
1º

Acota la zona exterior de tu plato de ducha.

Limit the exterior area of your shower tray.

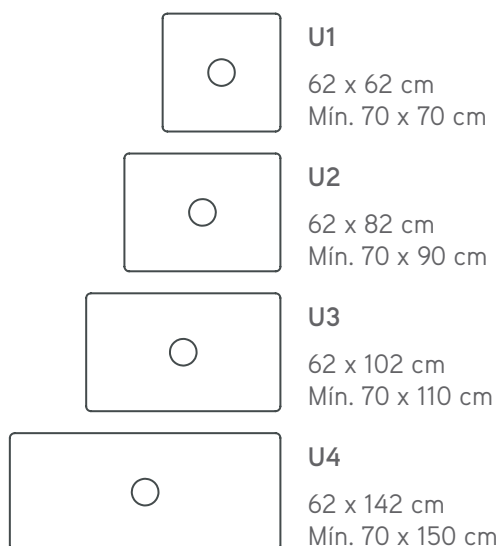
Limitez la surface extérieure de votre bac à douche.

Delimita l'area esterna del piatto doccia.



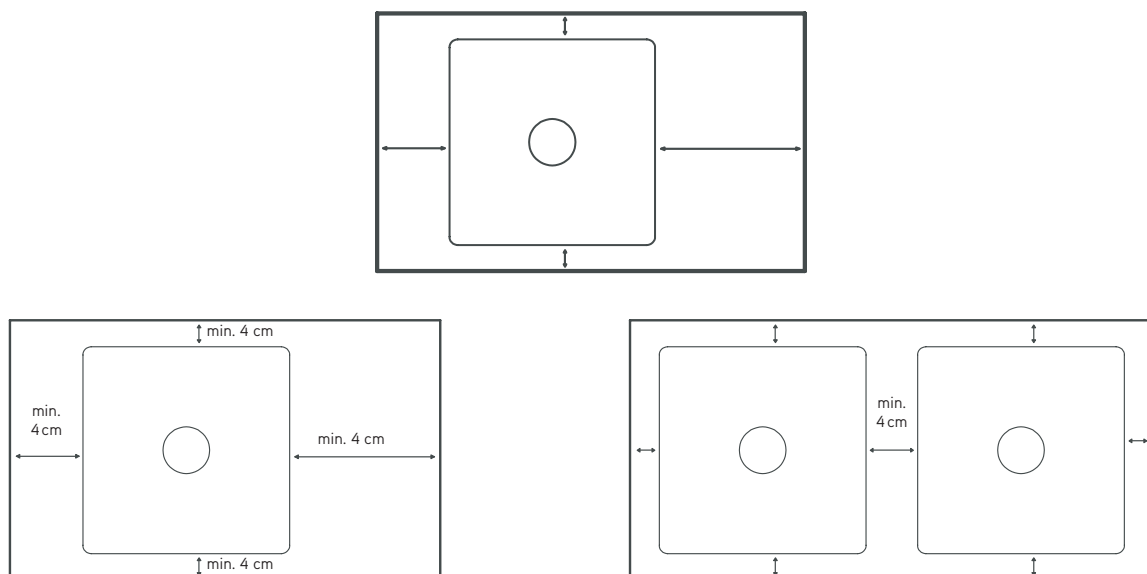
2º

Selecciona la zona de ducha interior.
 Select the interior shower area.
 Sélectionnez la zone de douche intérieure.
 Seleziona l'area doccia interna.



3º

Elige su posición dentro de tu espacio de ducha.
 Choose its position within your shower space.
 Choisissez votre position dans votre espace de douche.
 Scegli la posizione all'interno dell'ambiente del piatto doccia.



- Mínimo entre la zona de ducha interior y el borde será de 4 cm.
- The minimum space between the interior shower area and the edge will be 4 cm.
- Le minimum entre la douche intérieure et le bord sera de 4 cm.
- Il minimo tra l'ambiente doccia interno e il bordo sarà di 4 cm.