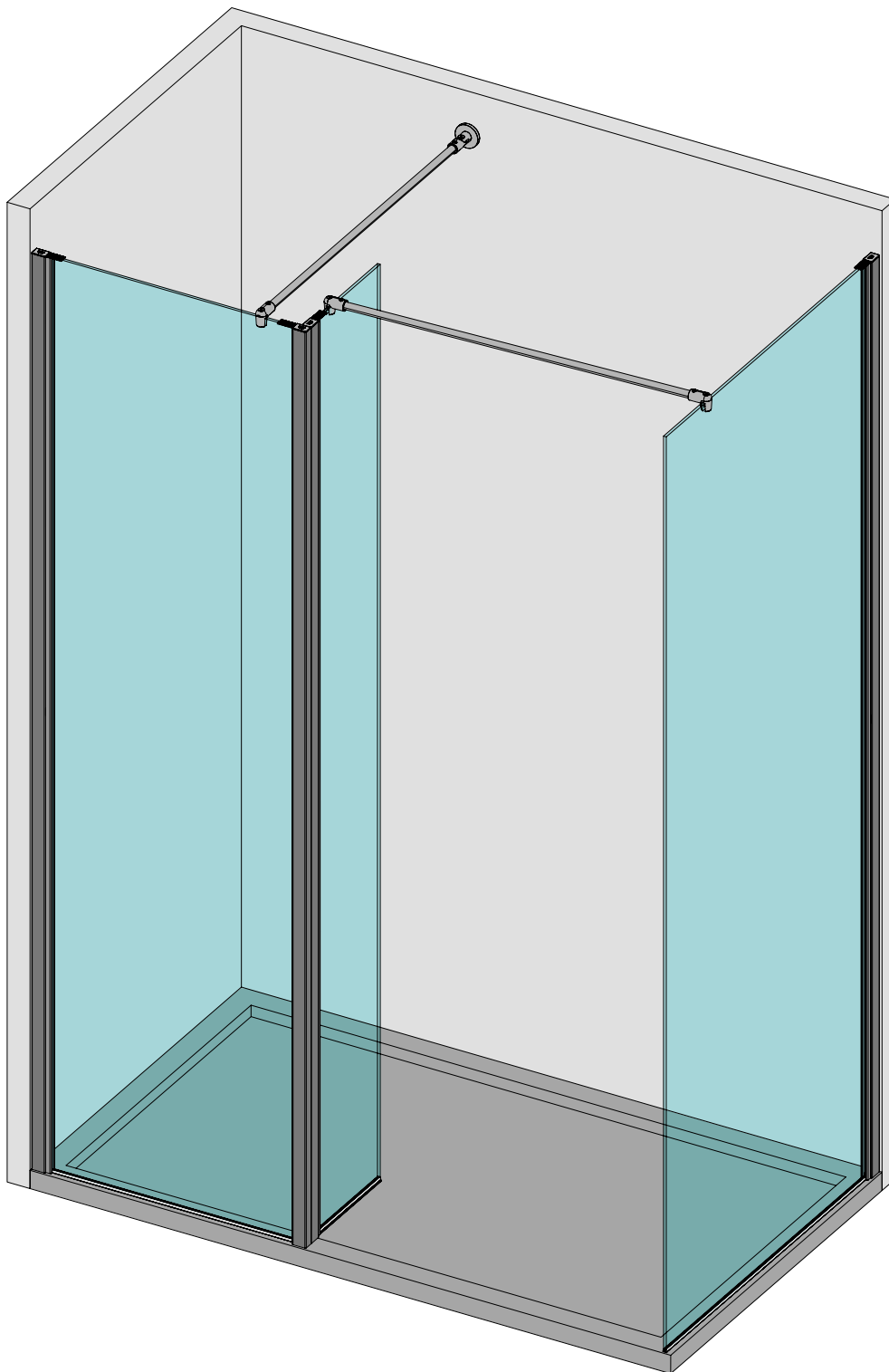


Stand 4

Instrucciones de instalación
Assembly instructions
Instructions de montage
Prescrizioni di montaggio



www.mundilite.com

Apdo. de Correos 72

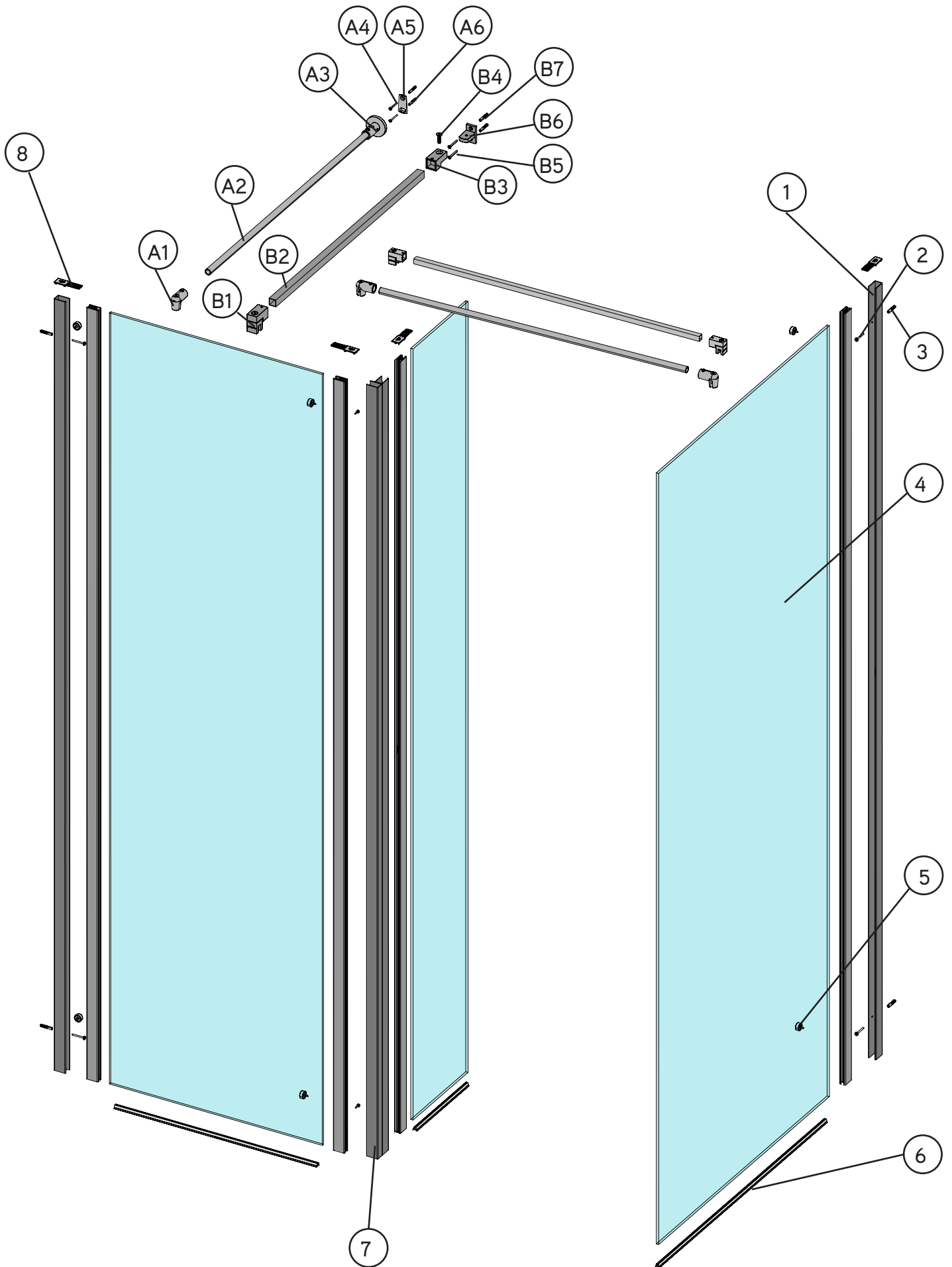
C/ Malvasia Parc. 9 y 11 - Polígono Industrial Pino Blay - 46380 Cheste - Valencia - Spain

Telfs +34 96 251 28 94 / +34 96 070 23 81 - Fax: +34 96 251 14 78

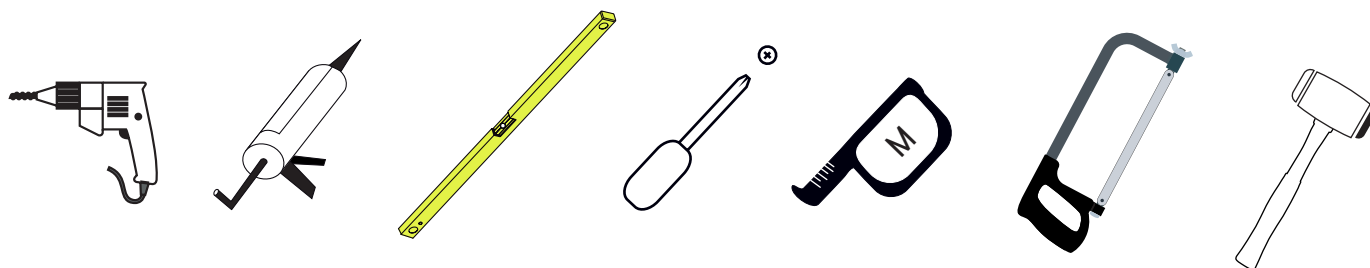
email: admon@mundilite.com


mundilite

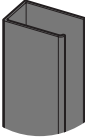


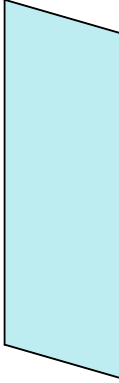
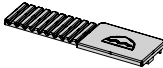
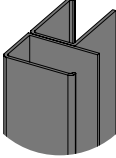


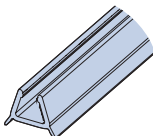
Stand 4

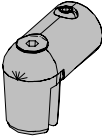
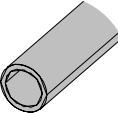
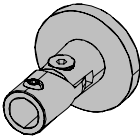

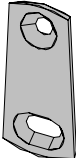



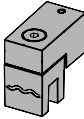
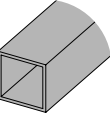
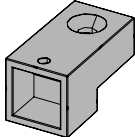

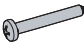
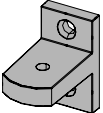

Herramientas / Tools / Outils / Strumenti di costruzione



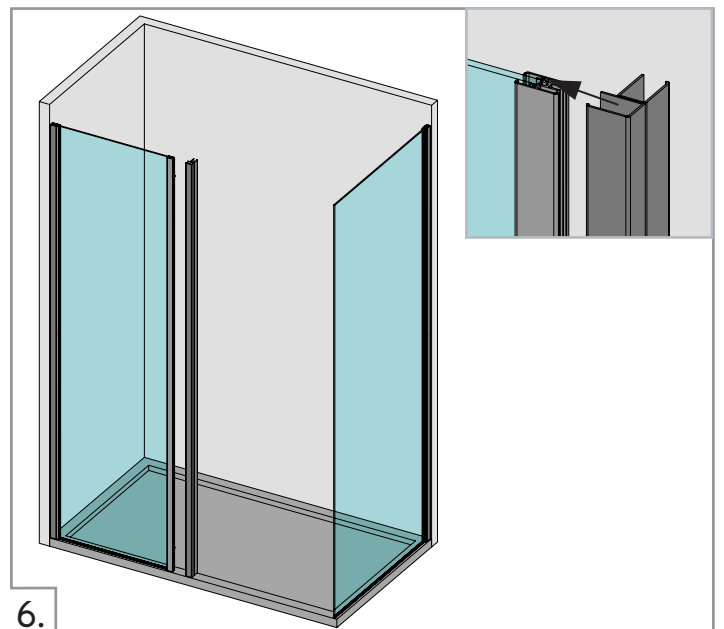
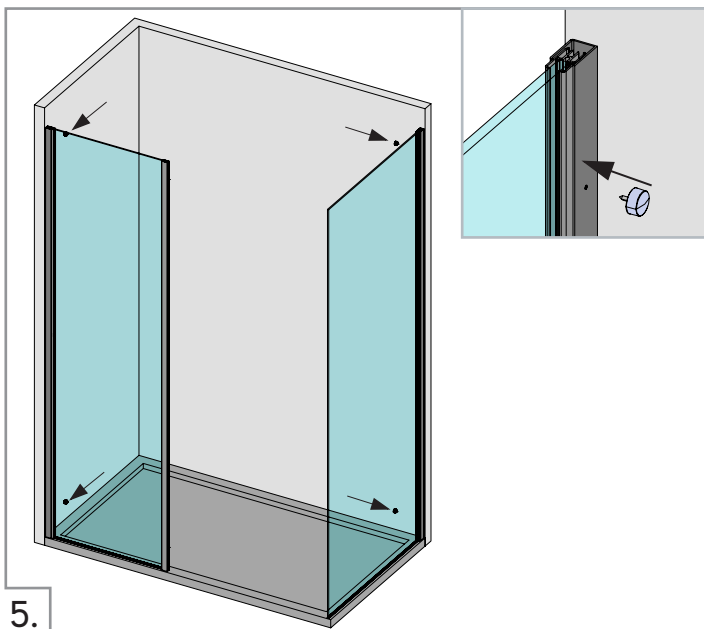
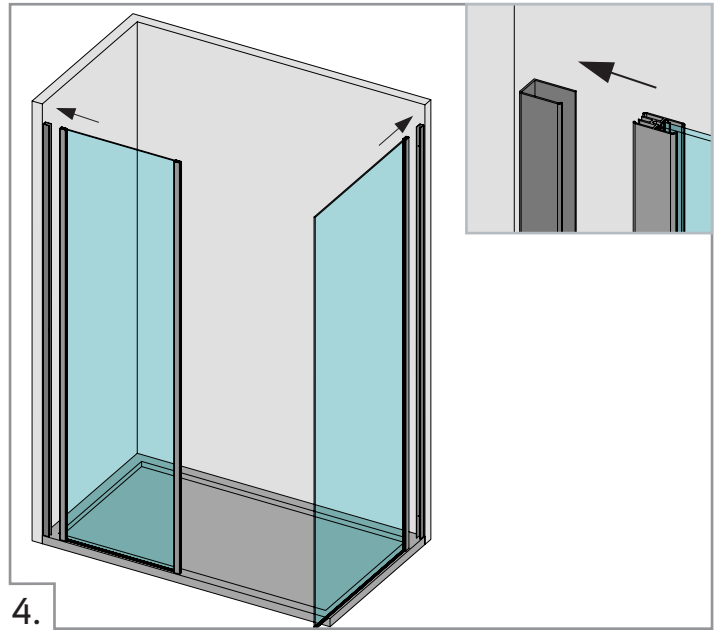
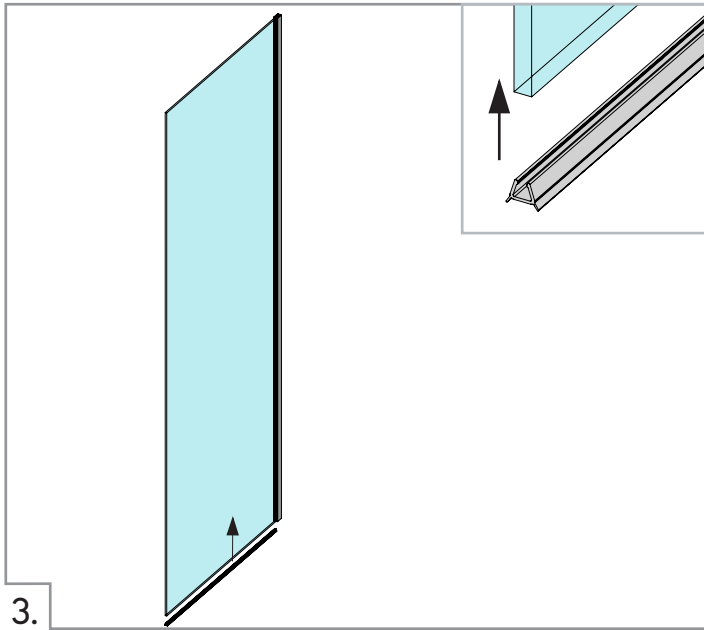
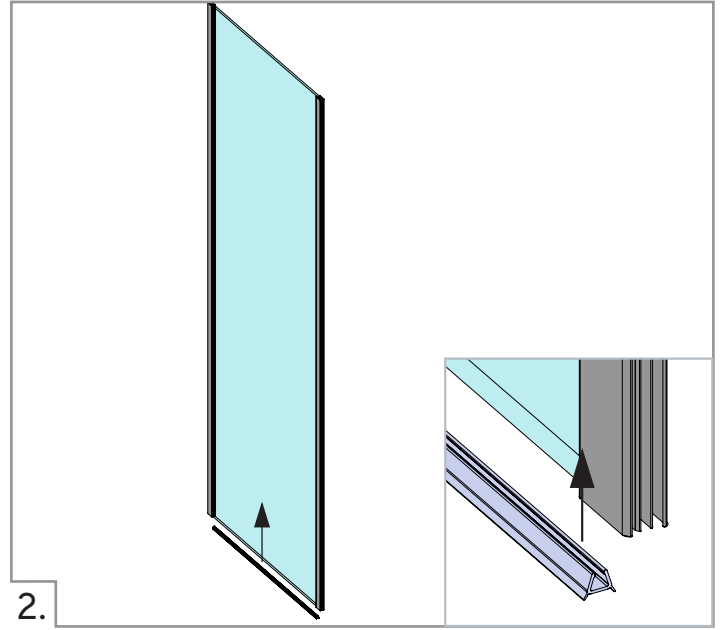
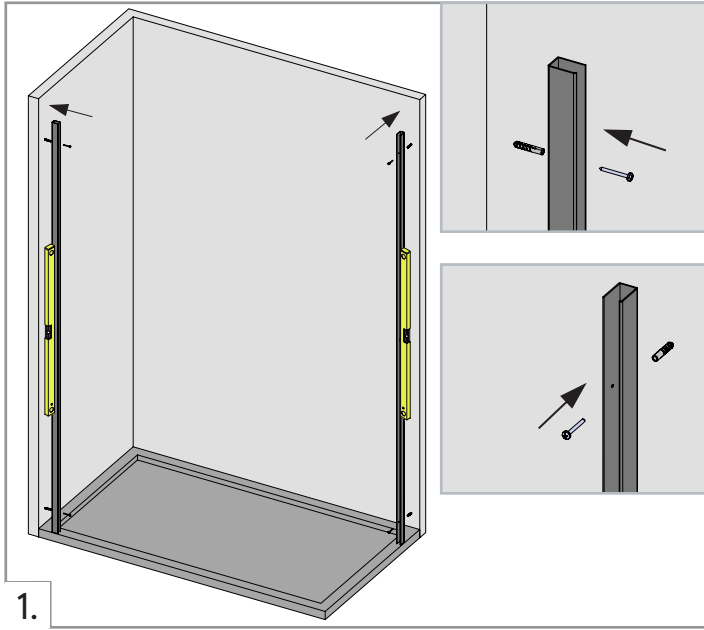
Equipamiento / Features / Équipement / Capitolato

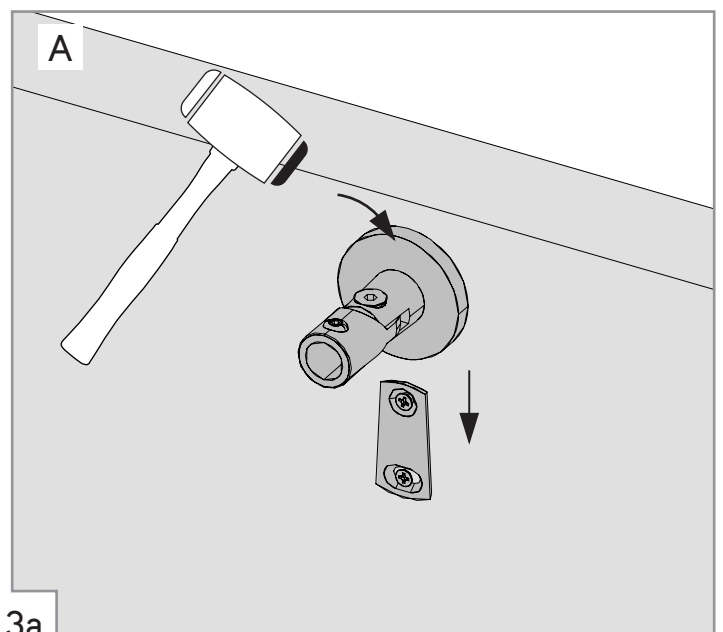
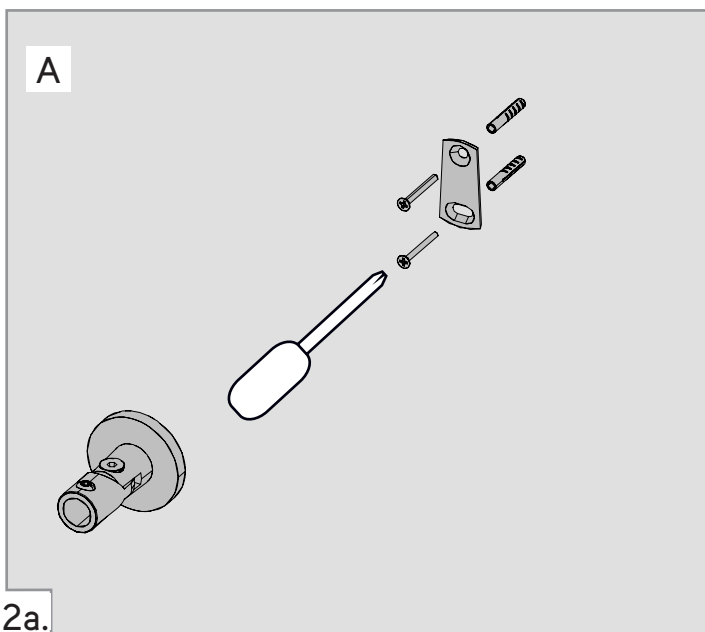
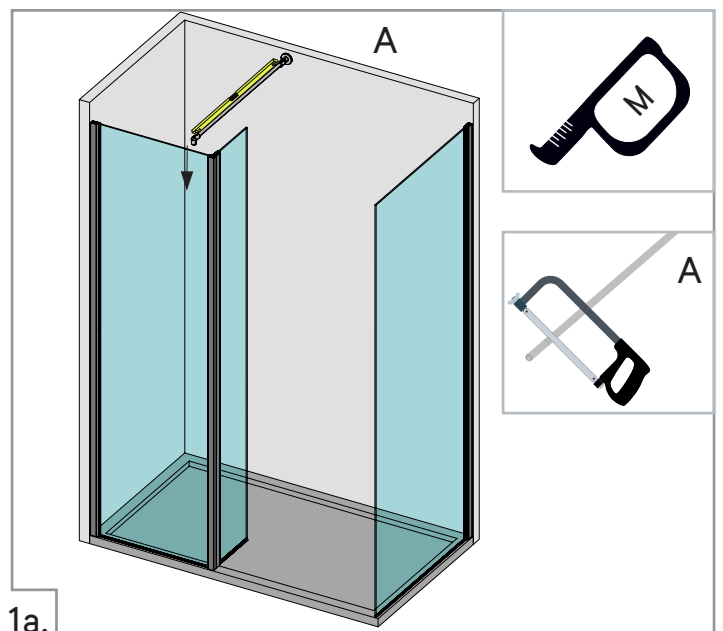
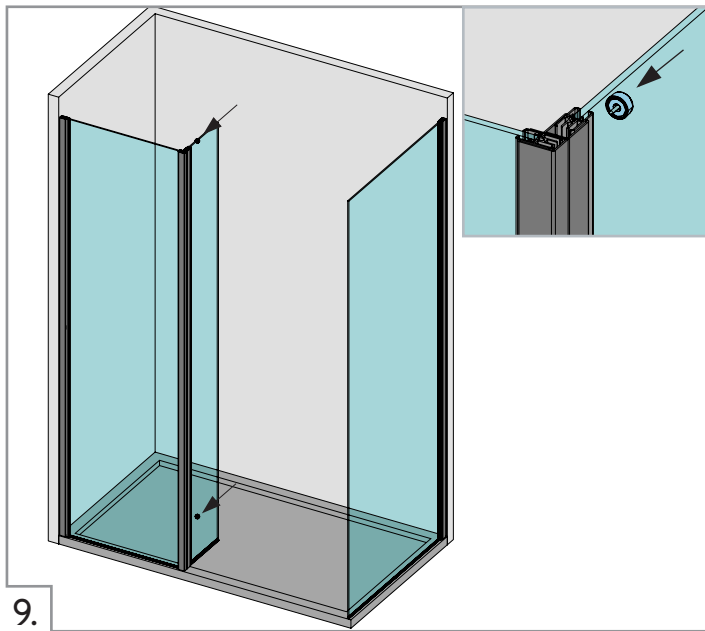
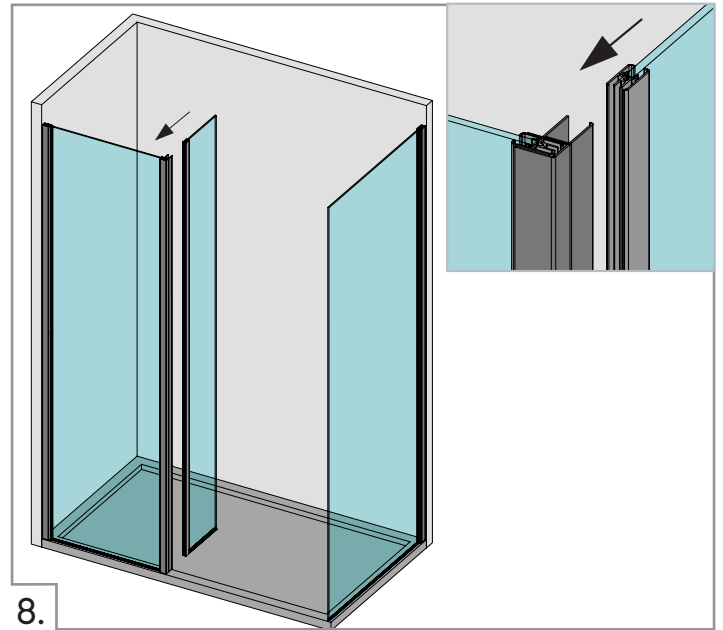
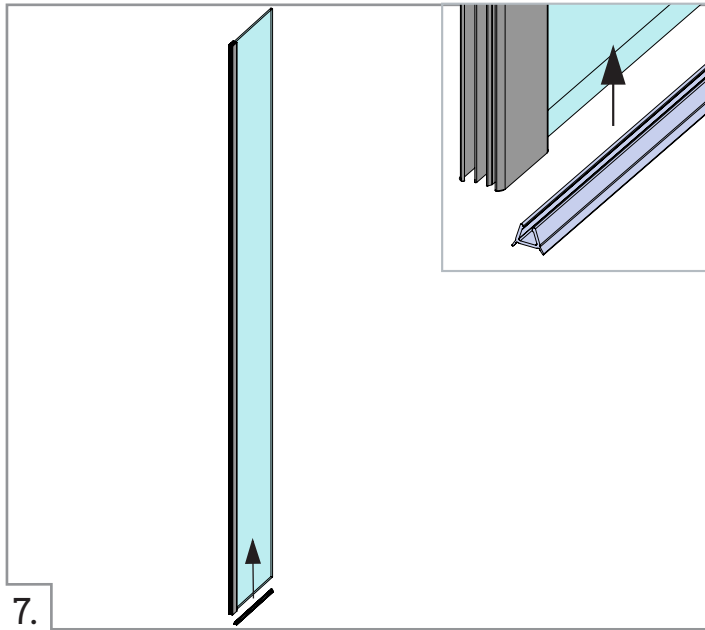
Ref.		Quant.
1.		2 Pc.
2.		4 Pc.
3.		4 Pc.
4.		3 Pc.
5.		4 Pc.
6.		1 Pc.
7.		8 Pc.
8.		4 Pc.
9.		3 Pc.

Ref.		Quant.
A1.		3 Pc.
A2.		2 Pc.
A3.		1 Pc.
A4.		2 Pc.
A5.		1 Pc.
A6.		2 Pc.

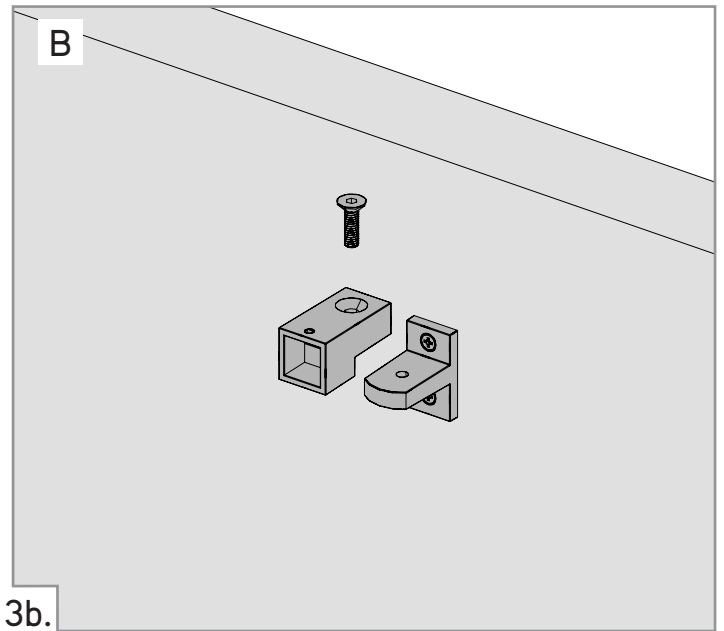
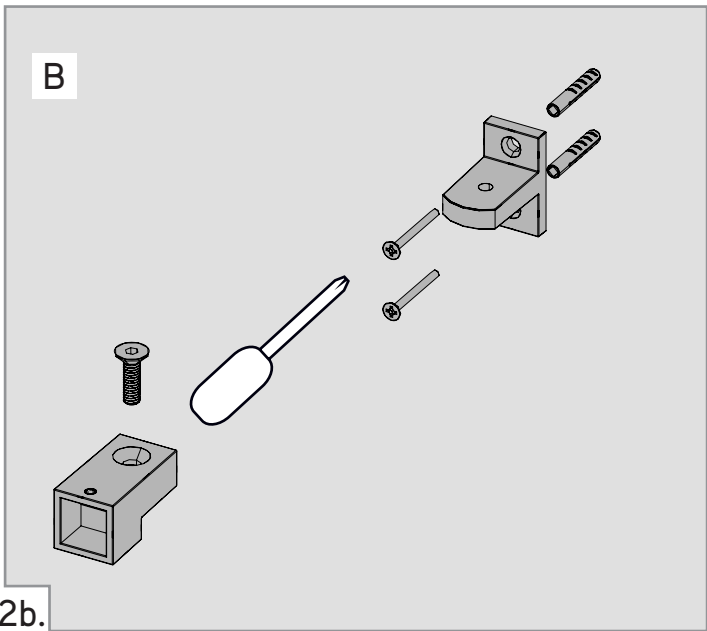
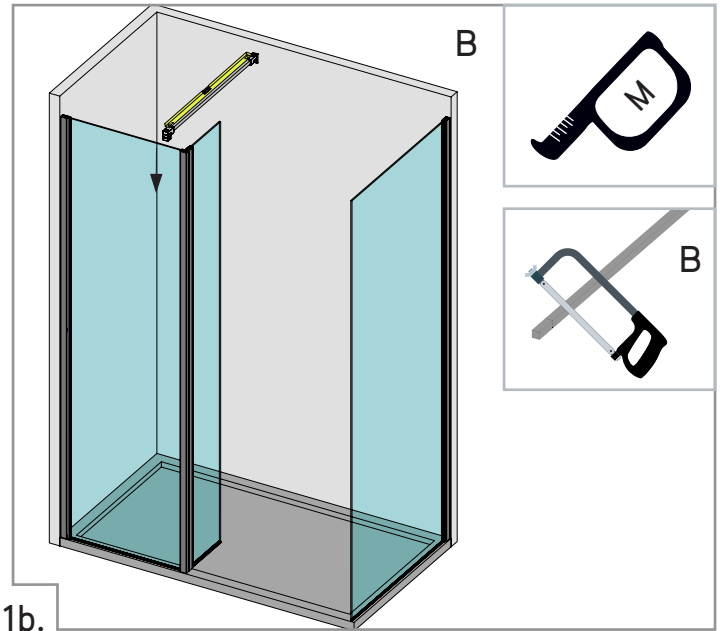
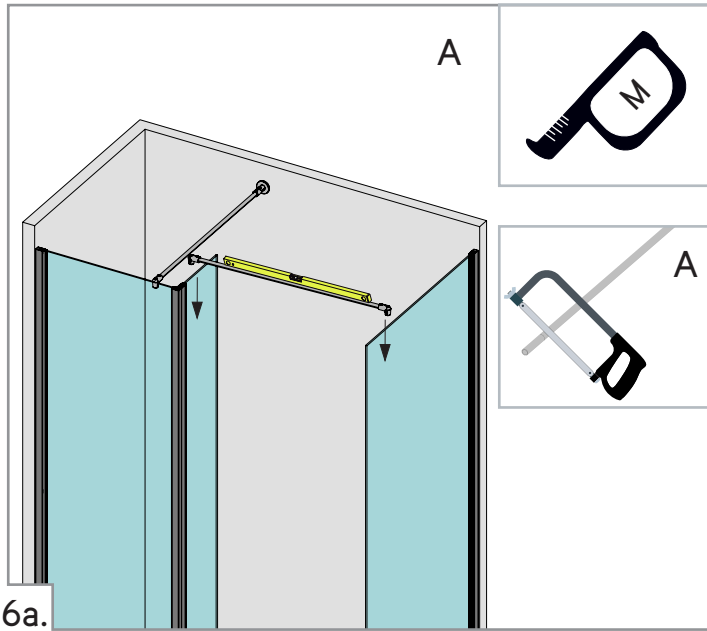
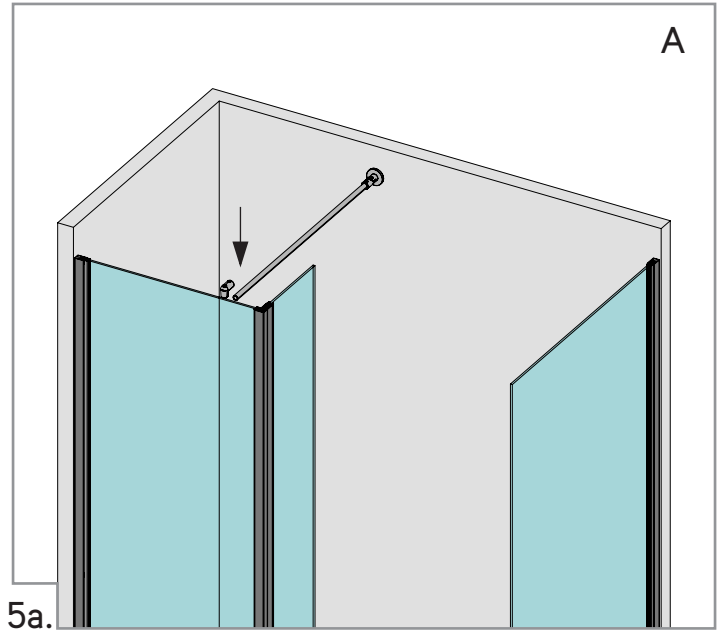
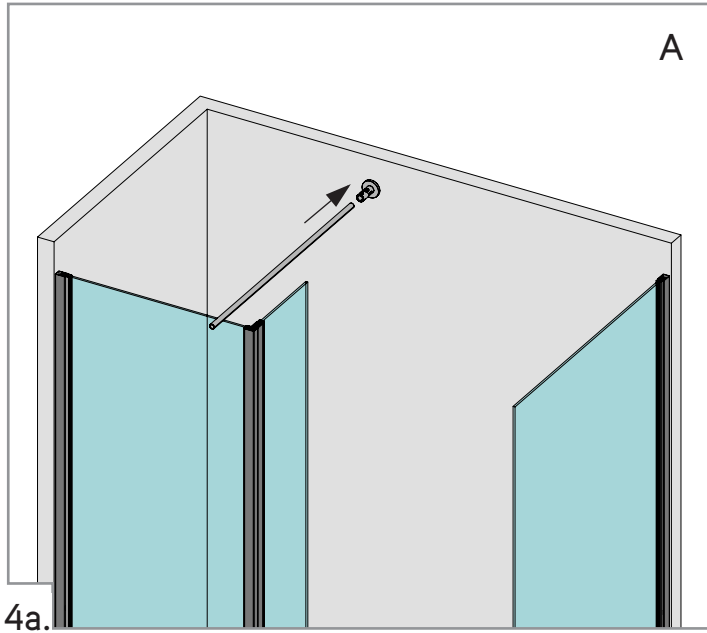
Ref.		Quant.
B1.		3 Pc.
B2.		2 Pc.
B3.		1 Pc.
B4.		1 Pc.
B5.		2 Pc.
B6.		2 Pc.
B7.		

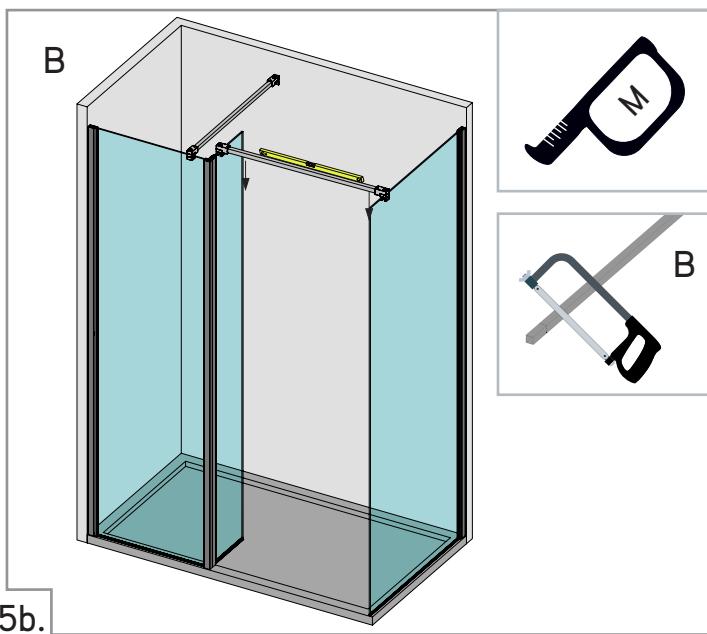
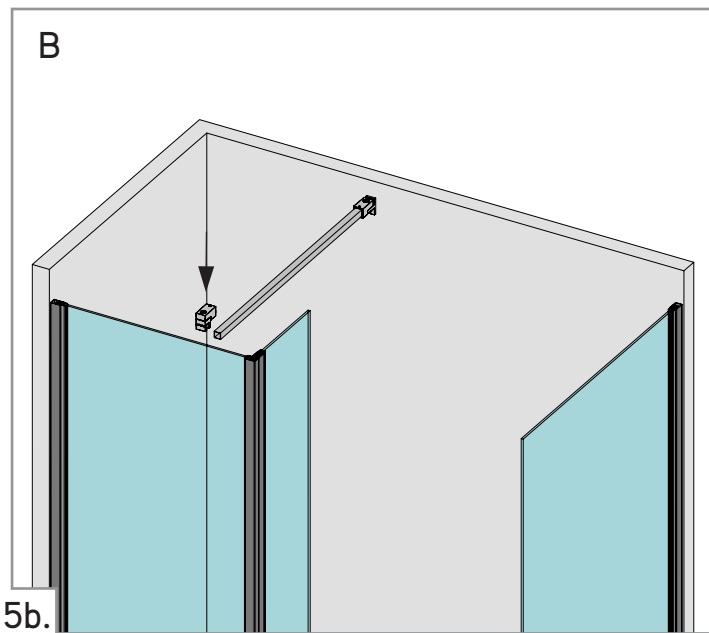
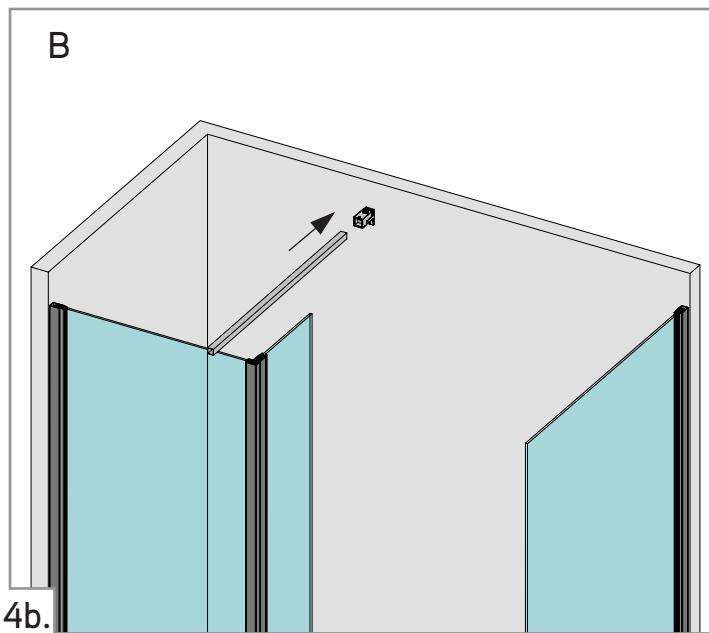
Stand 4





Stand 4





Stand 4

