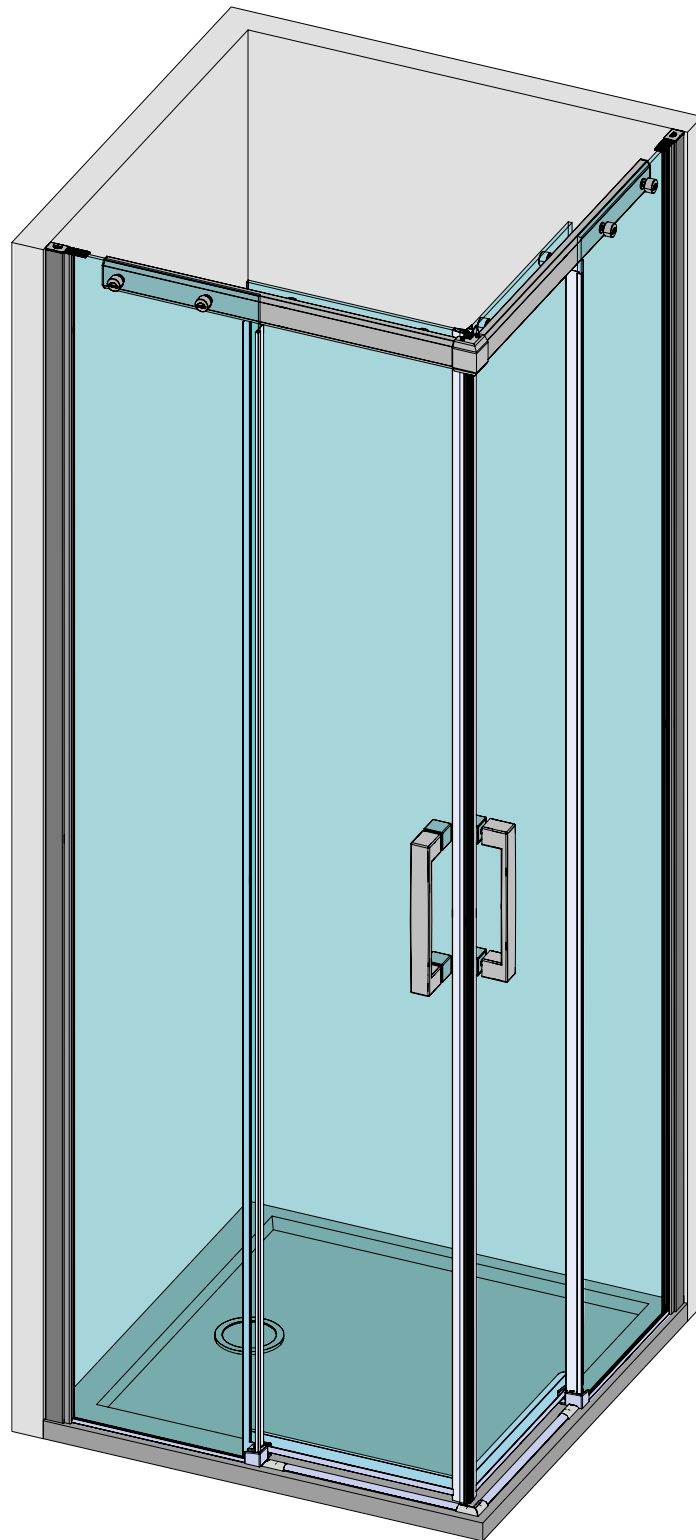


S5000 CU

Instrucciones de instalación
Assembly instructions
Instructions de montage
Prescrizioni di montaggio



C/ Malvasia Parc. 9 y 11 - Polígono Industrial Pino Blay - 46380 Cheste - Valencia - Spain

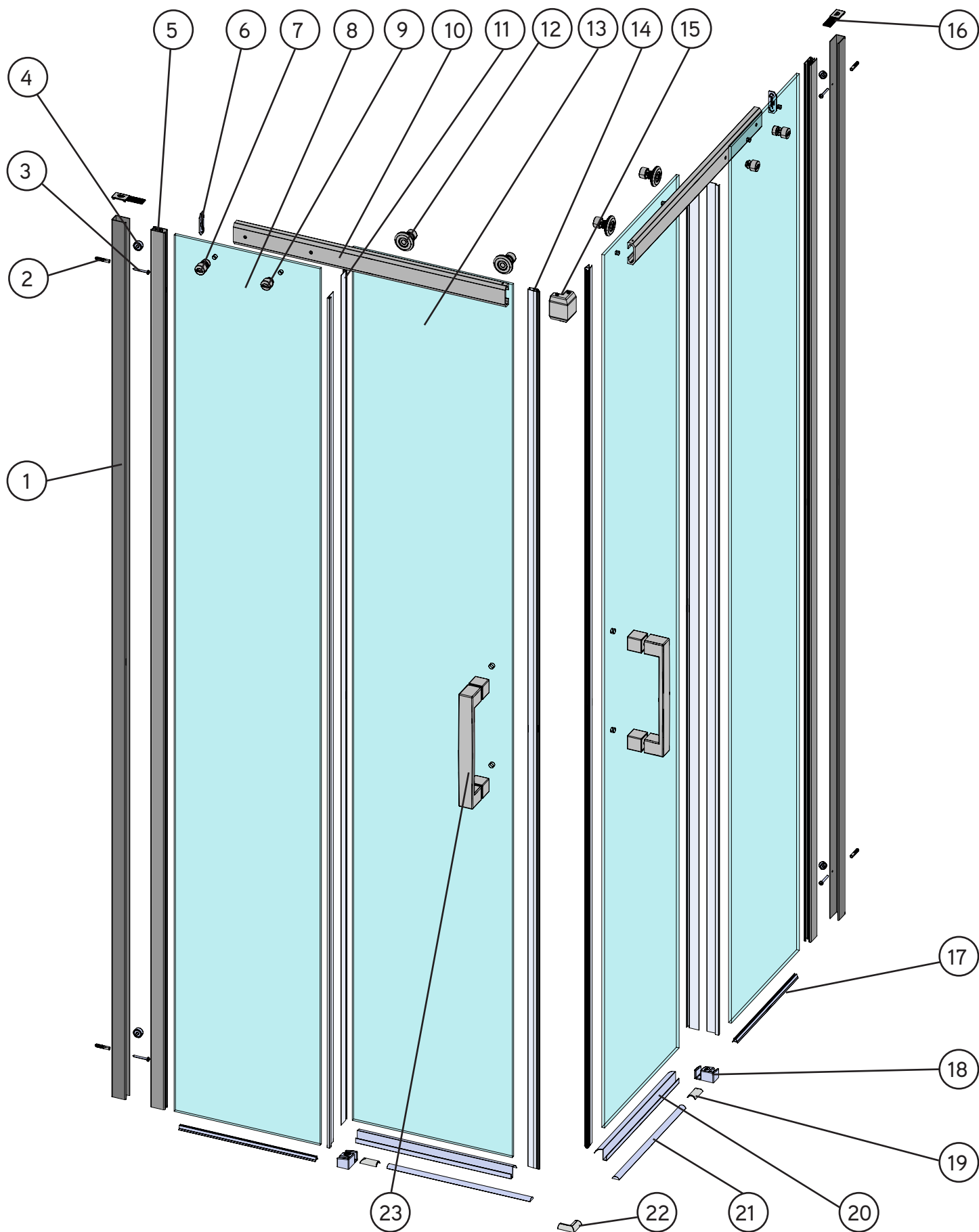
Telfs +34 96 251 28 94 / +34 96 070 23 81 - Fax: +34 96 251 14 78

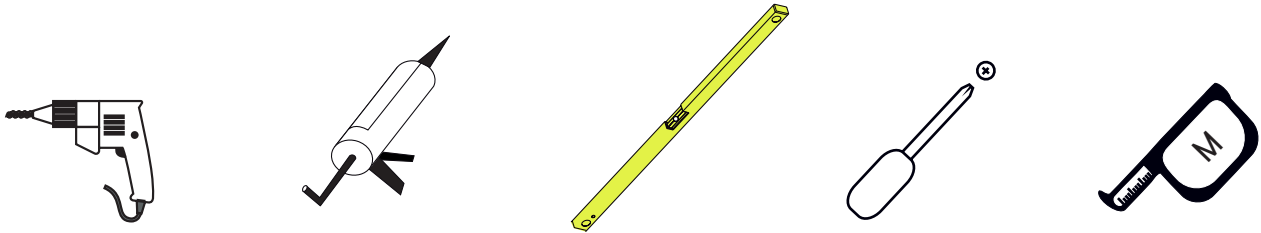
email: admon@mundilite.com

www.mundilite.com


mundilite

S5000 CU





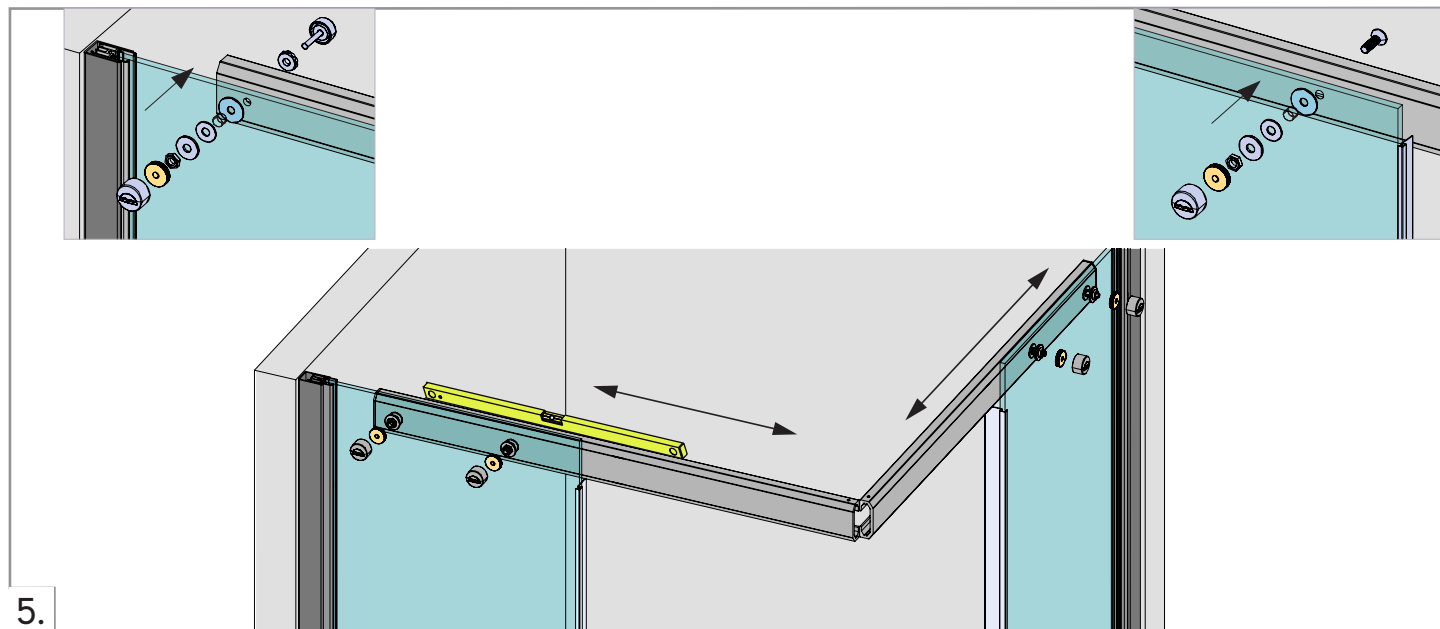
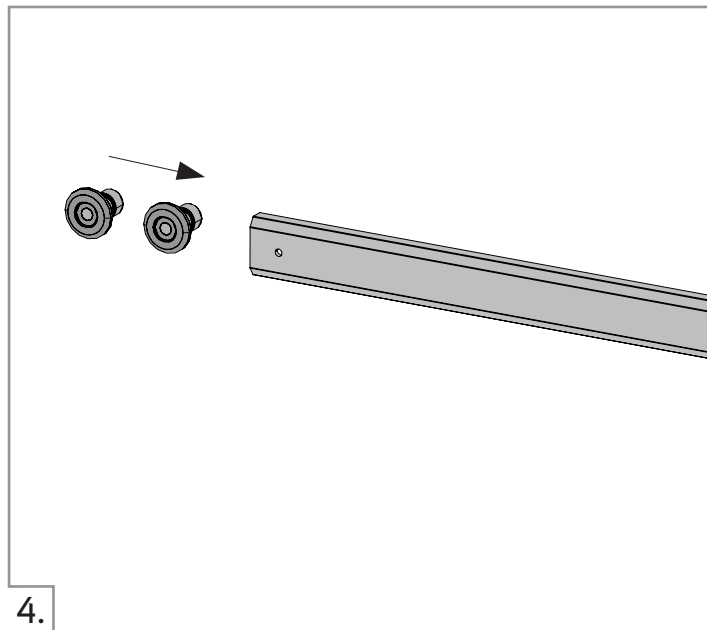
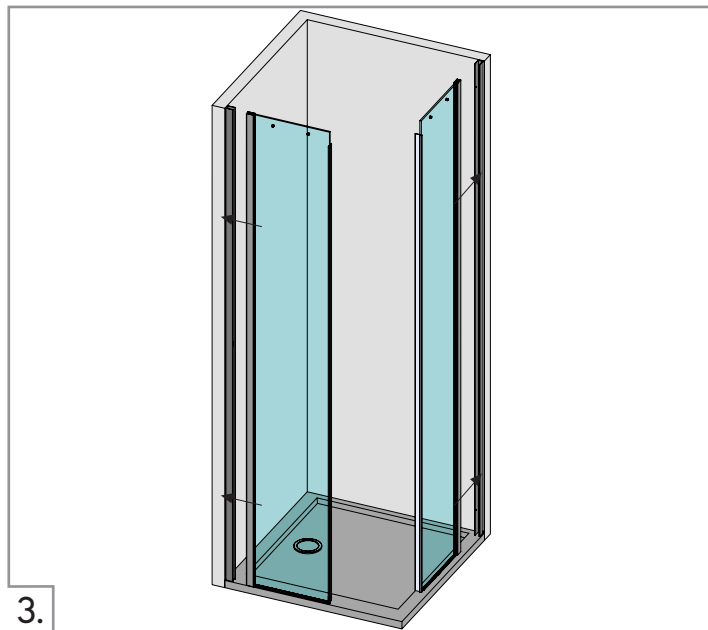
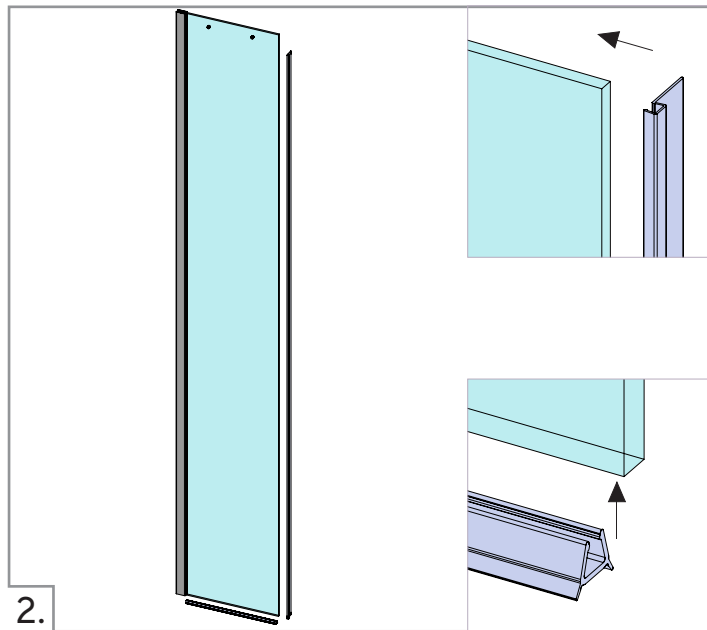
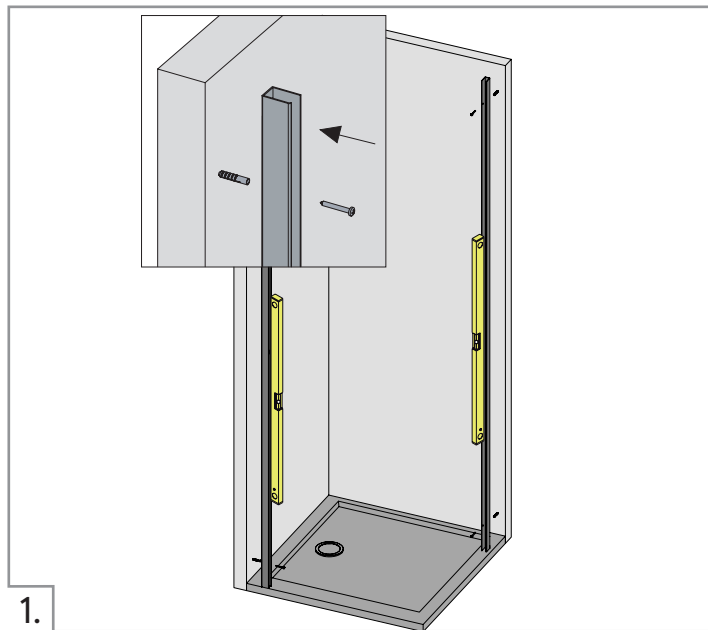
Equipamiento / Features / Équipement / Capitolato

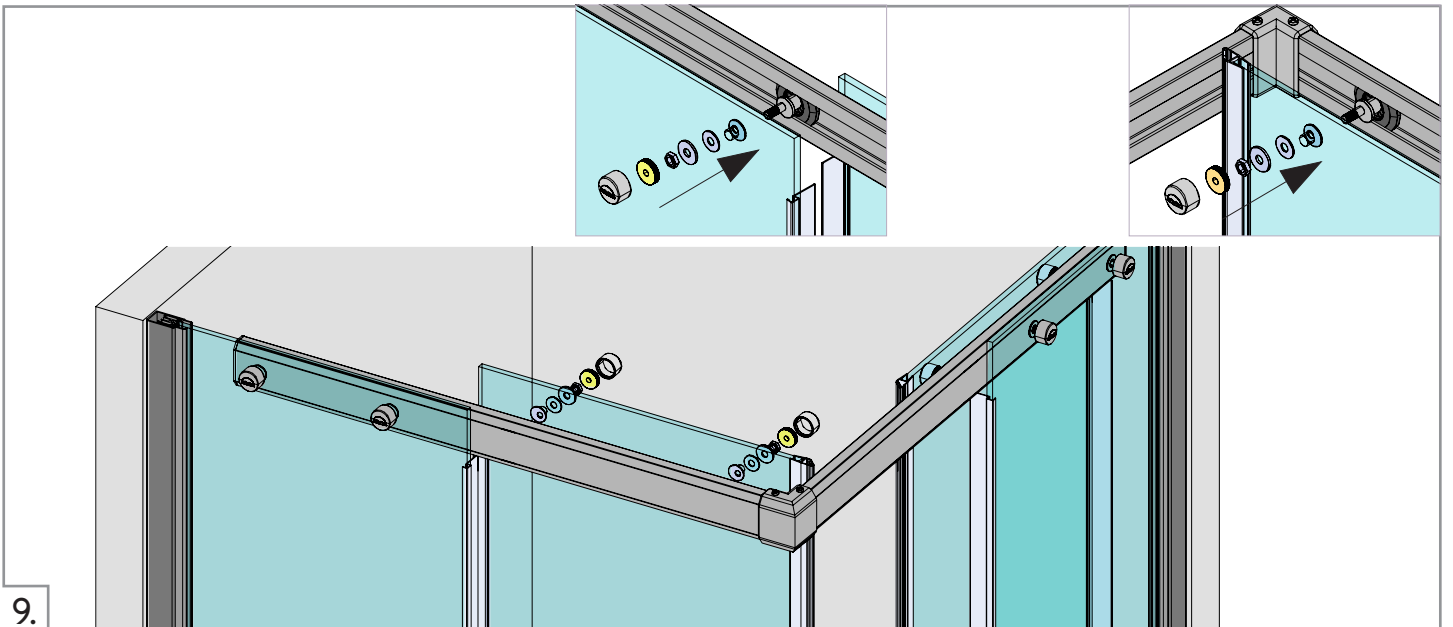
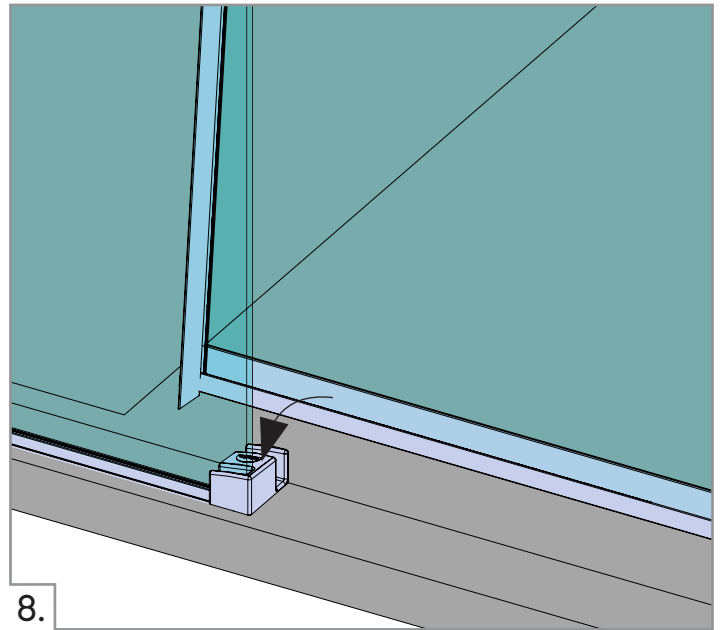
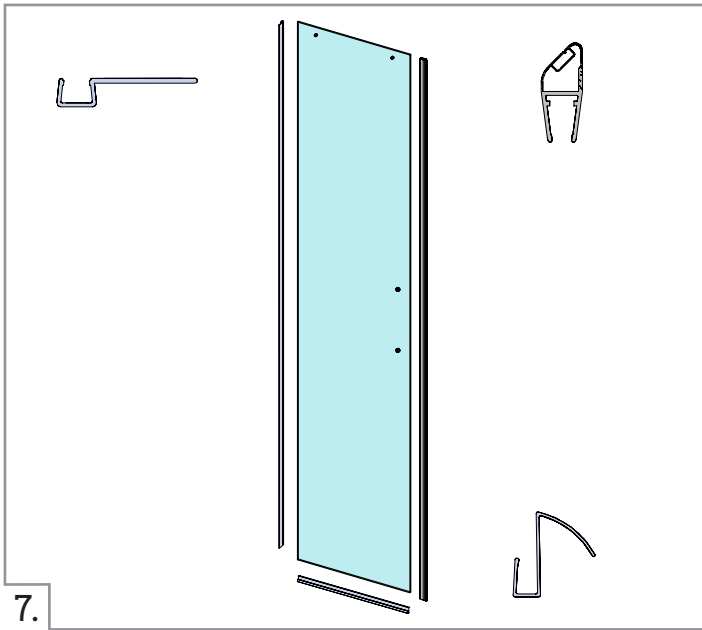
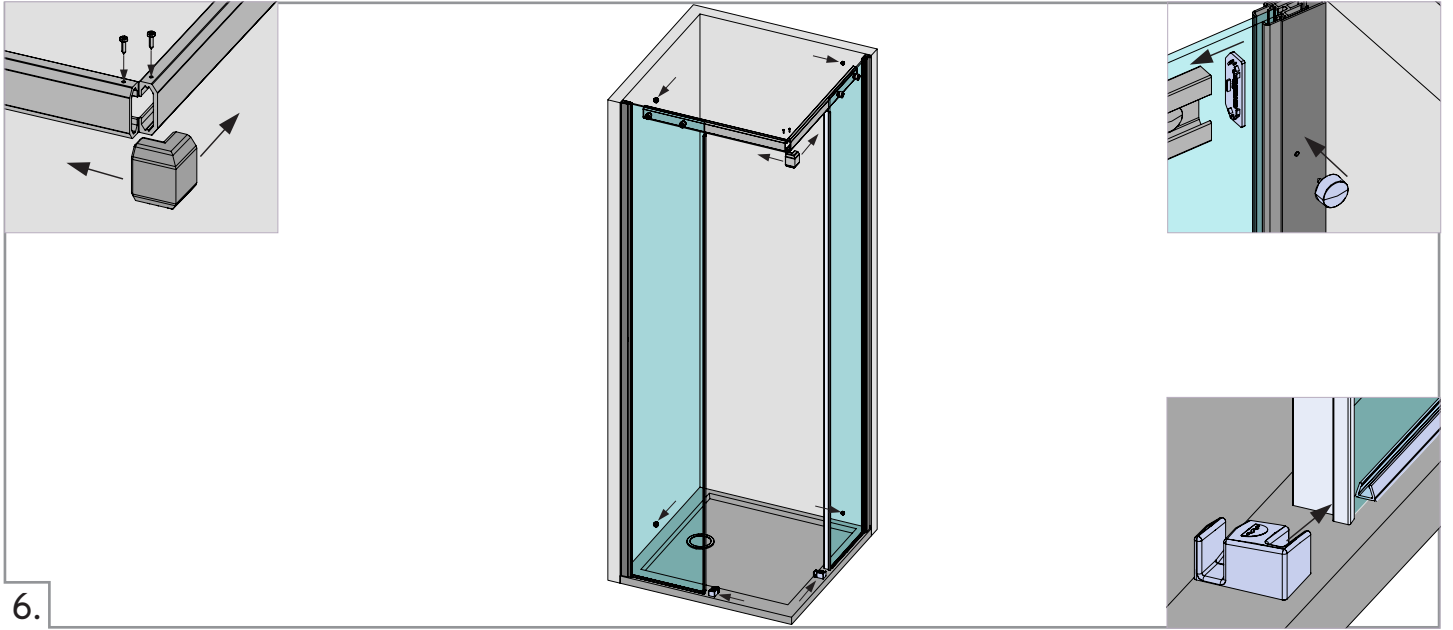
Ref.		Quant.
1.		2 Pc.
2.		4 Pc.
3.		4 Pc.
4.		4 Pc.
5.		2 Pc.
6.		2 Pc.
7.		2 Pc.
8.		2 Pc.

Ref.		Quant.
9.		2 Pc.
10.		2 Pc.
11.		4 Pc.
12.		4 Pc.
13.		2 Pc.
14.		2 Pc.
15.		1 Pc.

Ref.		Quant.
16.		1 Pc.
17.		2 Pc.
18.		2 Pc.
19.		2 Pc.
20.		2 Pc.
21.		2 Pc.
22.		1 Pc.
23.		2 Pc.

S5000 CU





S5000 CU

