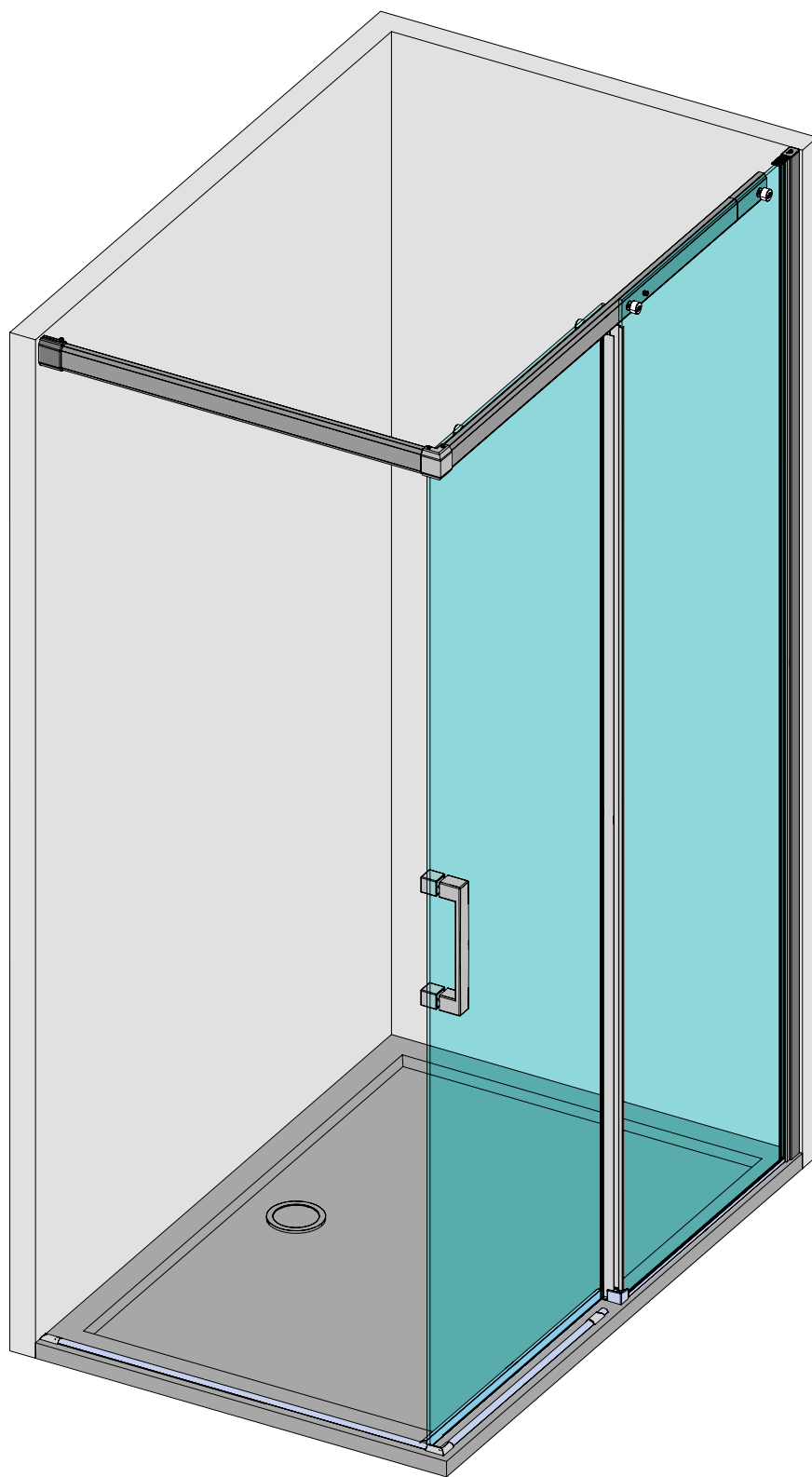


S5000 CU  
OPEN

Instrucciones de instalación  
*Assembly instructions*  
Instructions de montage  
*Prescrizioni di montaggio*



C/ Malvasia Parc. 9 y 11 - Polígono Industrial Pino Blay - 46380 Cheste - Valencia - Spain

Telfs +34 96 251 28 94 / +34 96 070 23 81 - Fax: +34 96 251 14 78

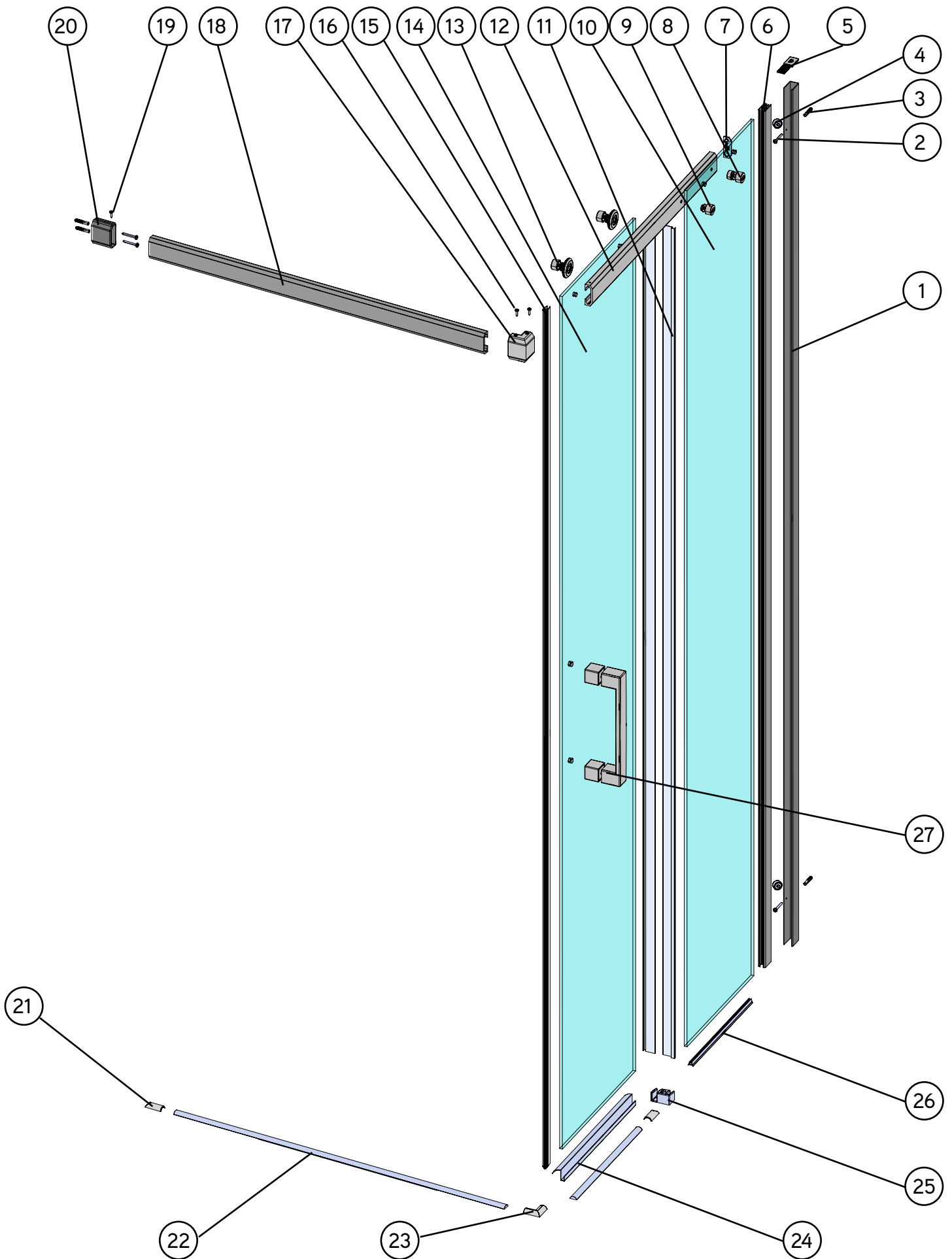
email: [admon@mundilite.com](mailto:admon@mundilite.com)

[www.mundilite.com](http://www.mundilite.com)

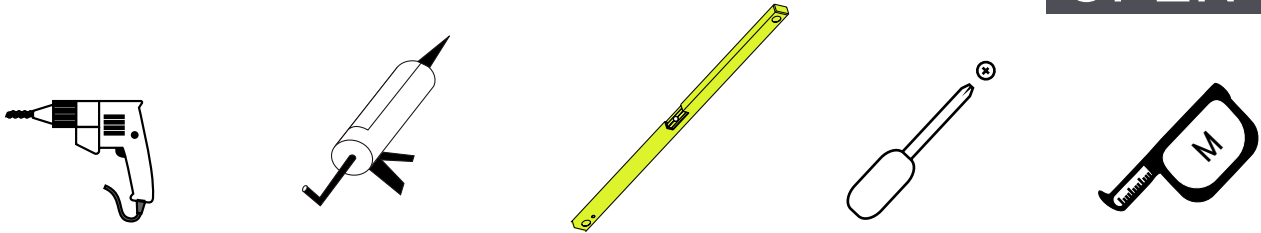
  
mundilite

# S5000 CU

## OPEN



Herramientas / Tools / Outils / Strumenti di costruzione



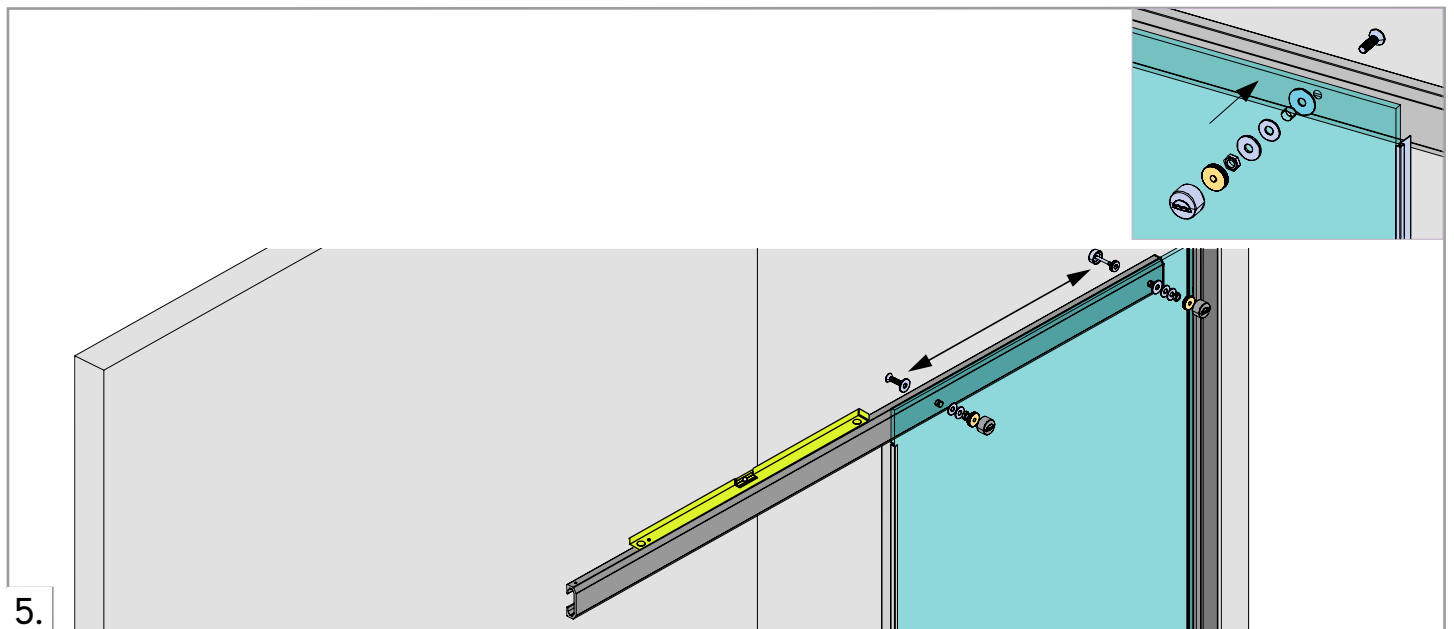
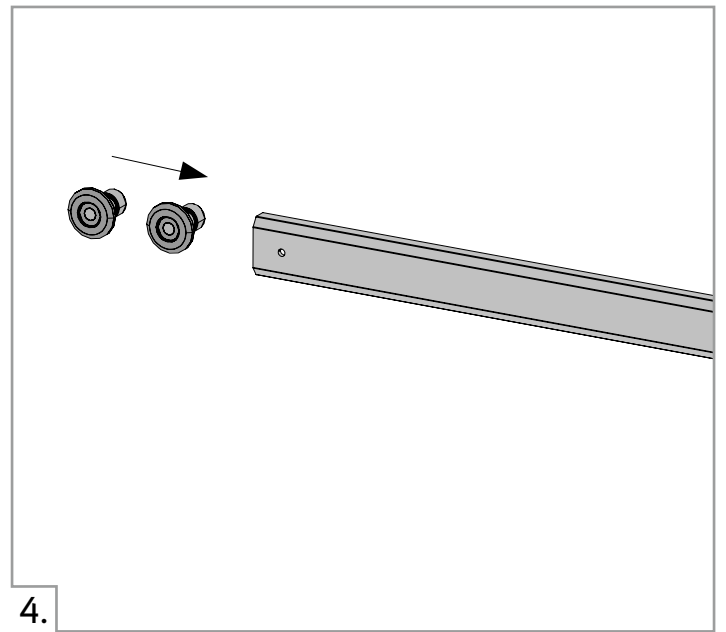
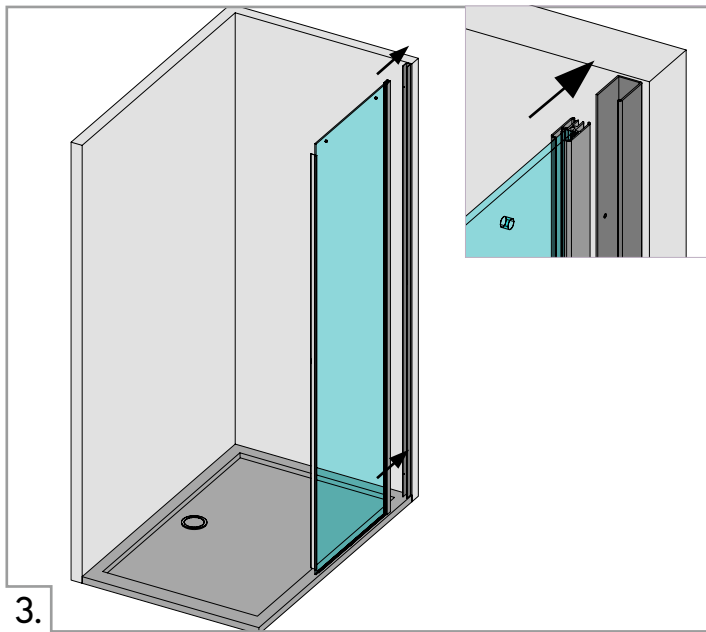
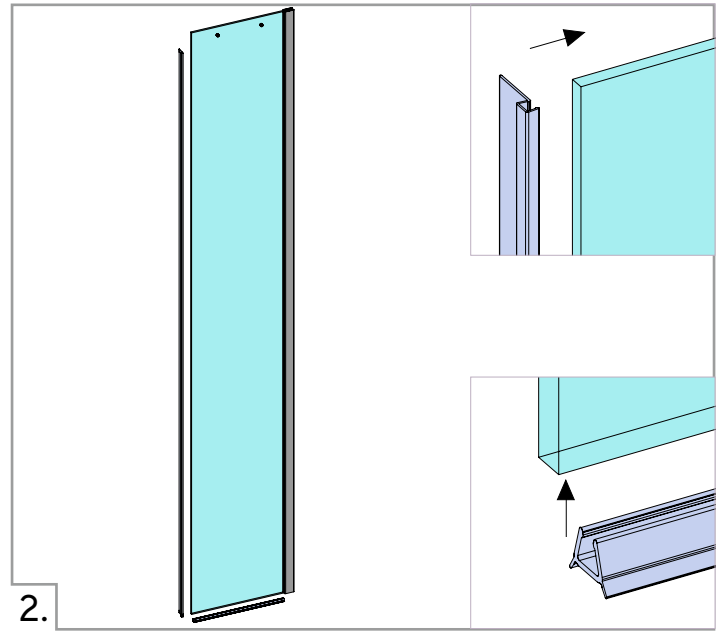
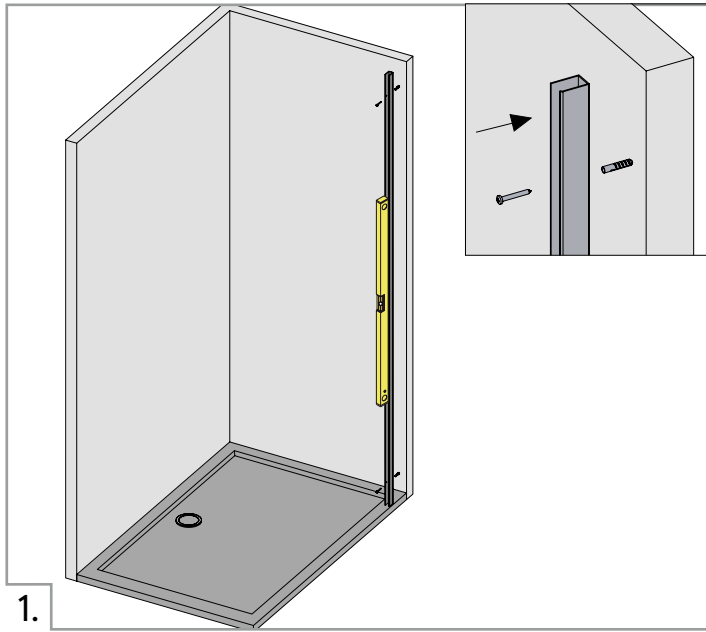
Equipamiento / Features / Équipement / Capitolato

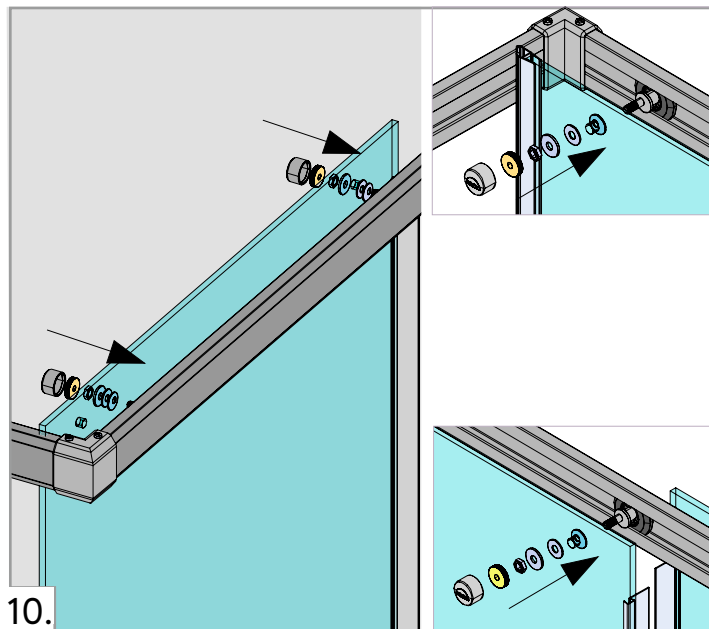
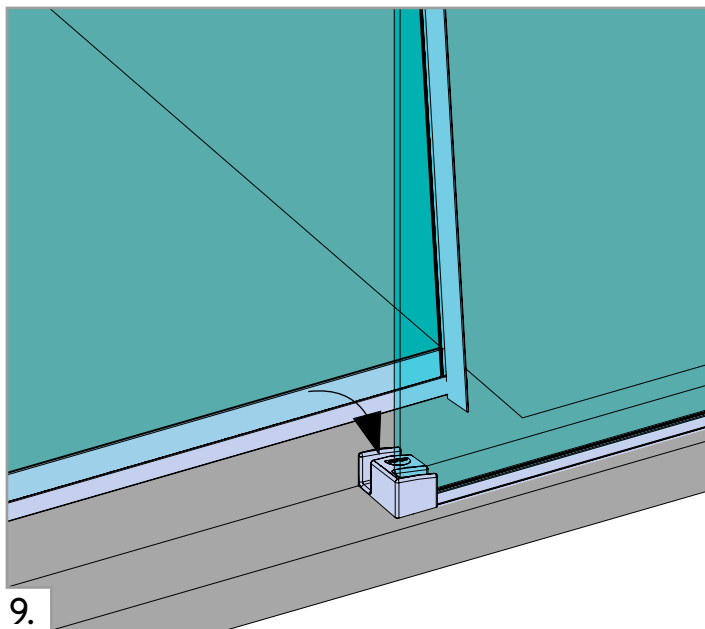
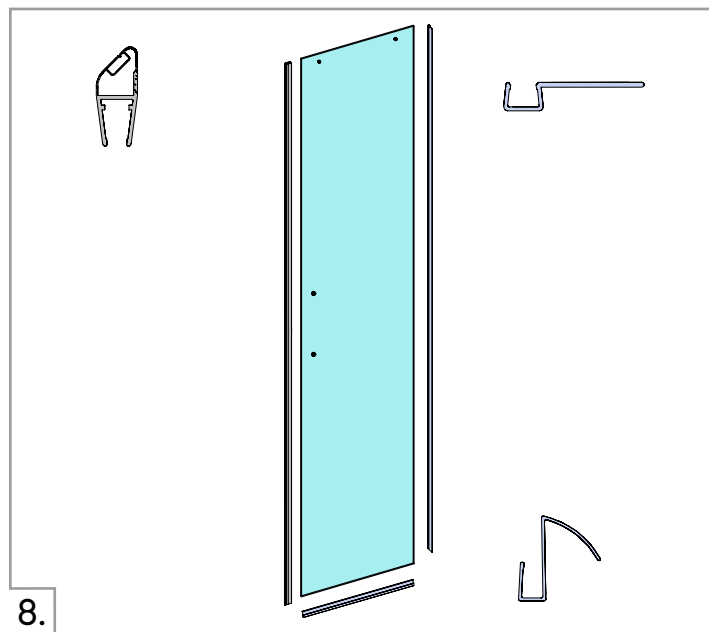
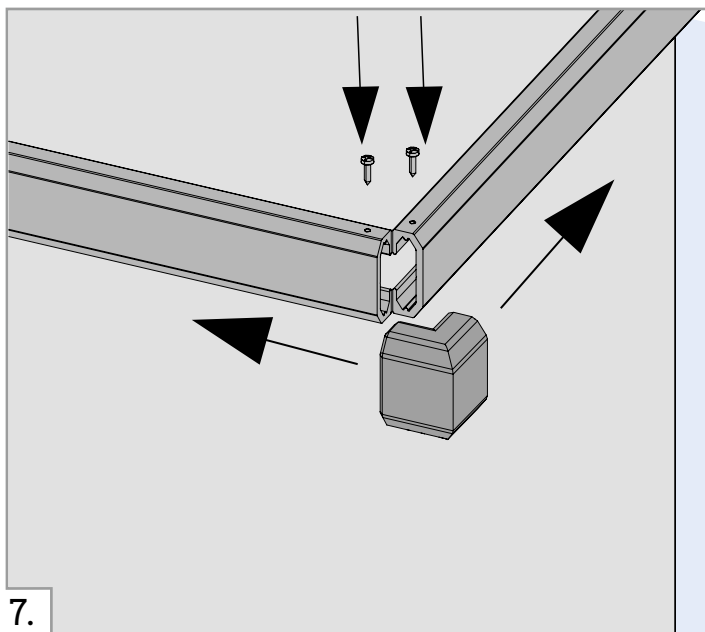
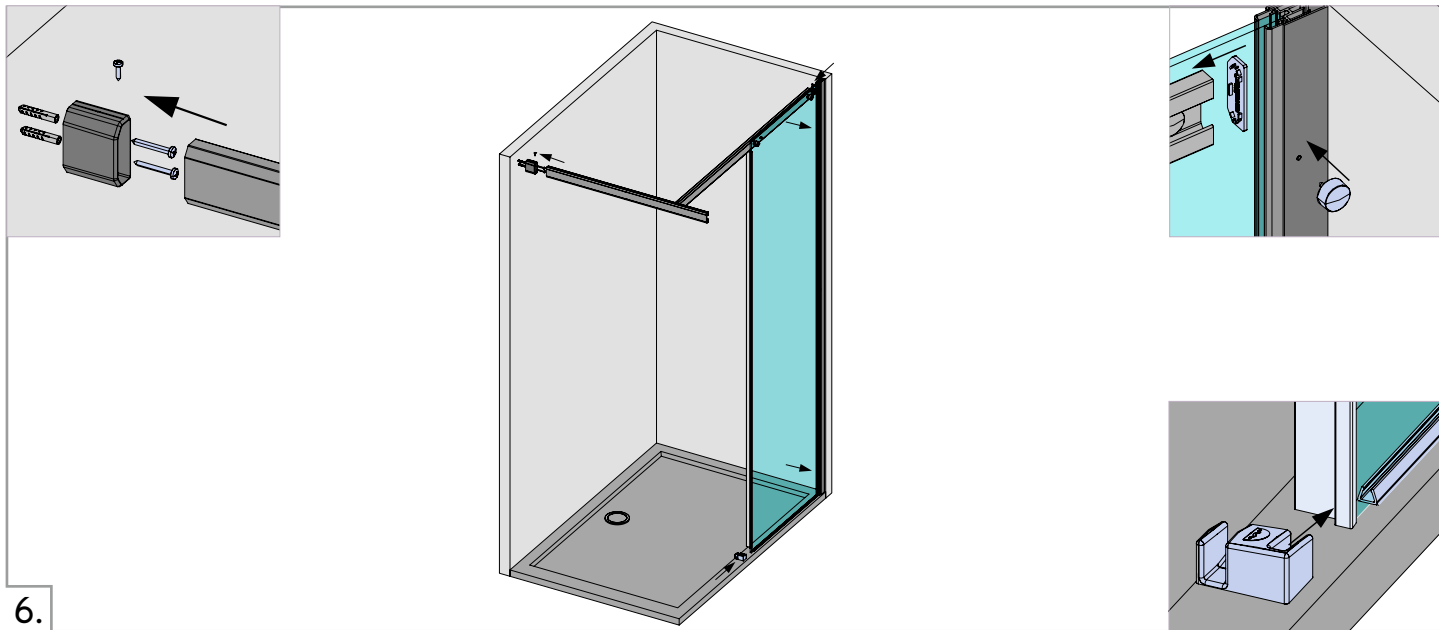
Ref.		Quant.
1.		1 Pc.
2.		4 Pc.
3.		4 Pc.
4.		2 Pc.
5.		1 Pc.
6.		1 Pc.
7.		1 Pc.
8.		1 Pc.
9.		1 Pc.
10.		1 Pc.

Ref.		Quant.
11.		2 Pc.
12.		1 Pc.
13.		2 Pc.
14.		1 Pc.
15.		1 Pc.
16.		2 Pc.
17.		1 Pc.

Ref.		Quant.
18.		1 Pc.
19.		1 Pc.
20.		1 Pc.
21.		2 Pc.
22.		2 Pc.
23.		2 Pc.
24.		1 Pc.
25.		1 Pc.
26.		1 Pc.
27.		1 Pc.

# S5000 CU OPEN





# S5000 CU OPEN

