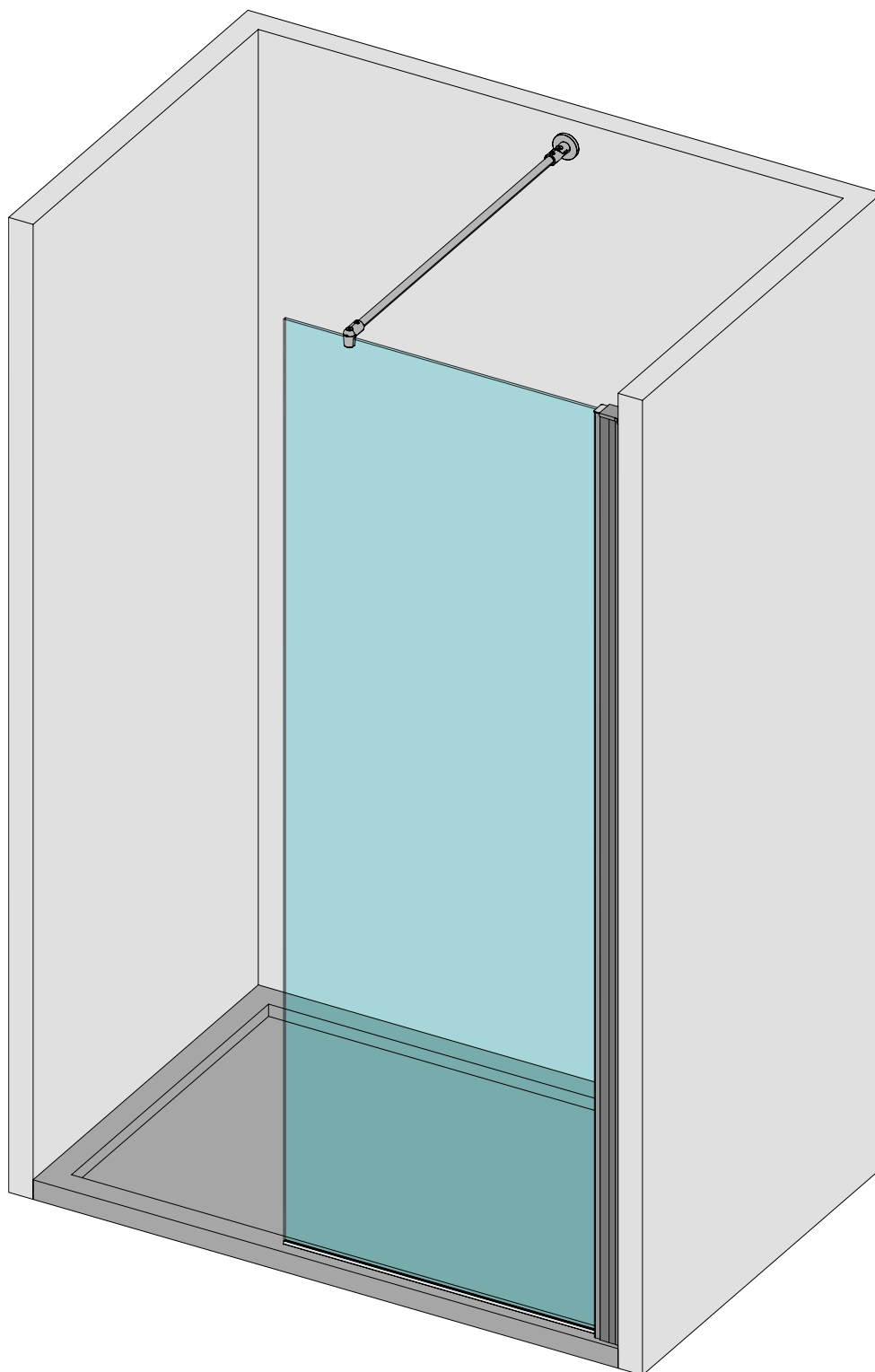


Fijo Walk-in Perfil

Instrucciones de instalación
Assembly instructions
Instructions de montage
Prescrizioni di montaggio



www.mundilite.com

Apdo. de Correos 72

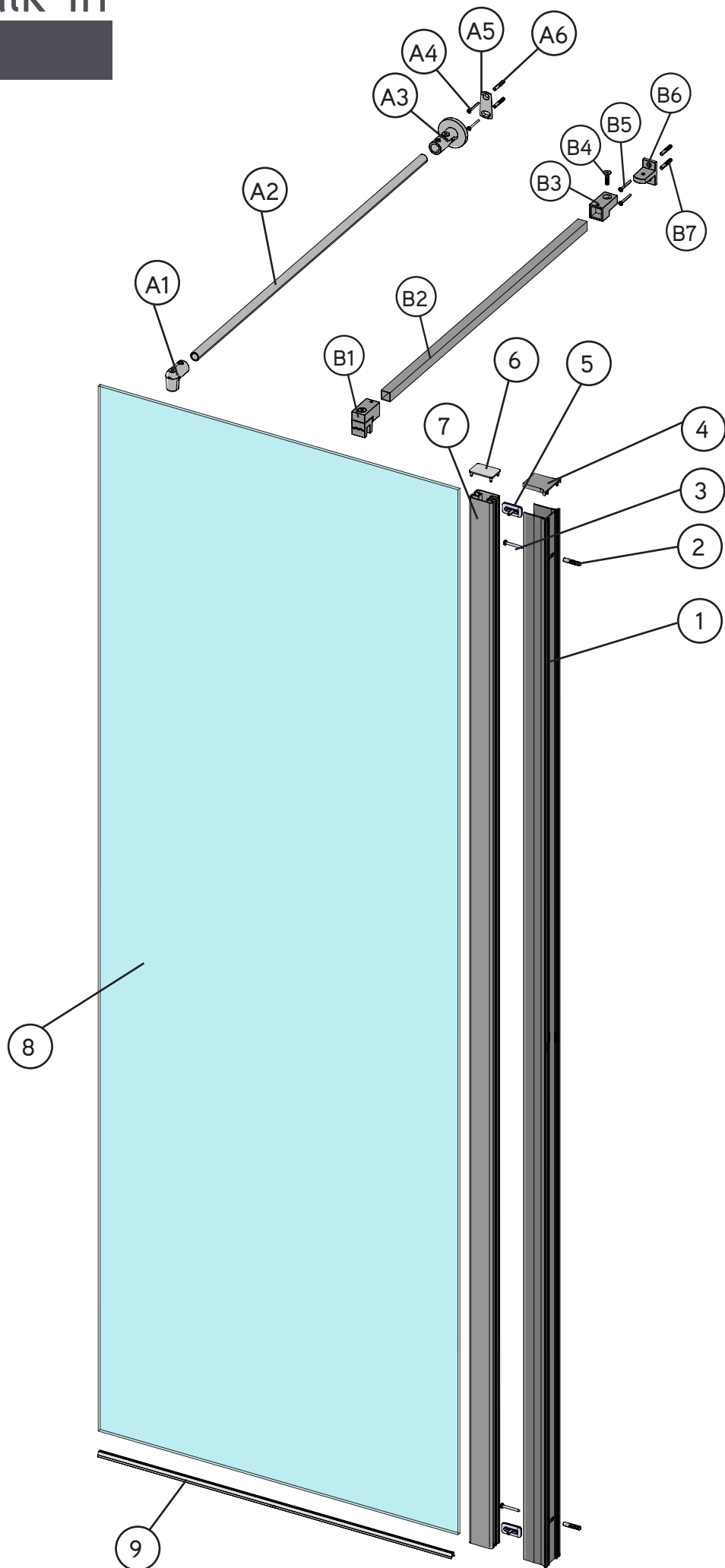
C/ Malvasia Parc. 9 y 11 - Polígono Industrial Pino Blay - 46380 Cheste - Valencia - Spain

Telfs +34 96 251 28 94 / +34 96 070 23 81 - Fax: +34 96 251 14 78

email: admon@mundilite.com

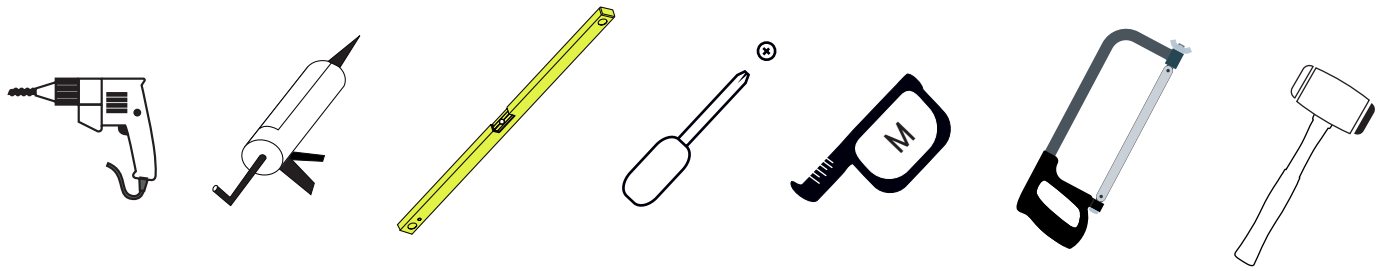

mundilite

Fijo Walk-in Perfil



Fijo Walk-in Perfil

Herramientas / Tools / Outils / Strumenti di costruzione



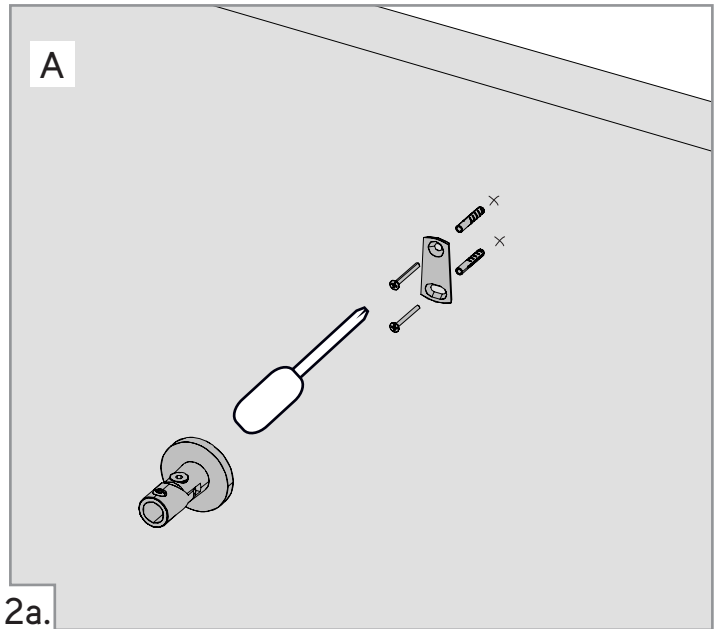
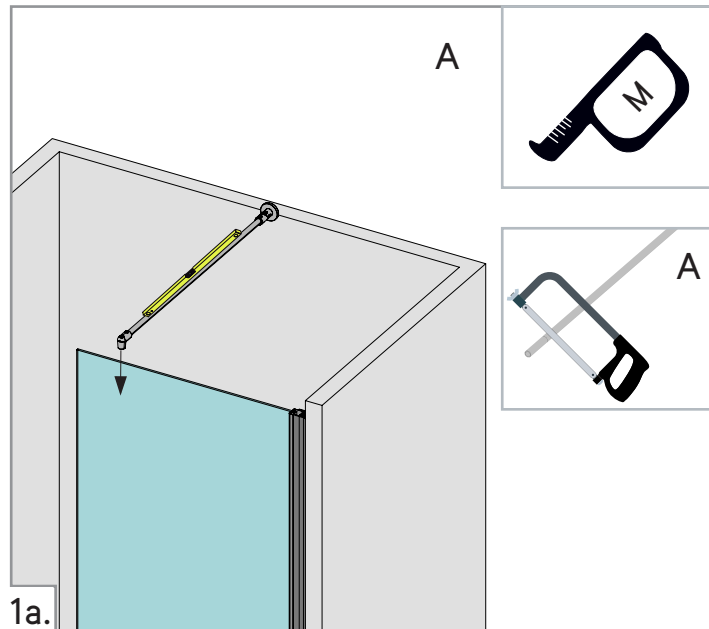
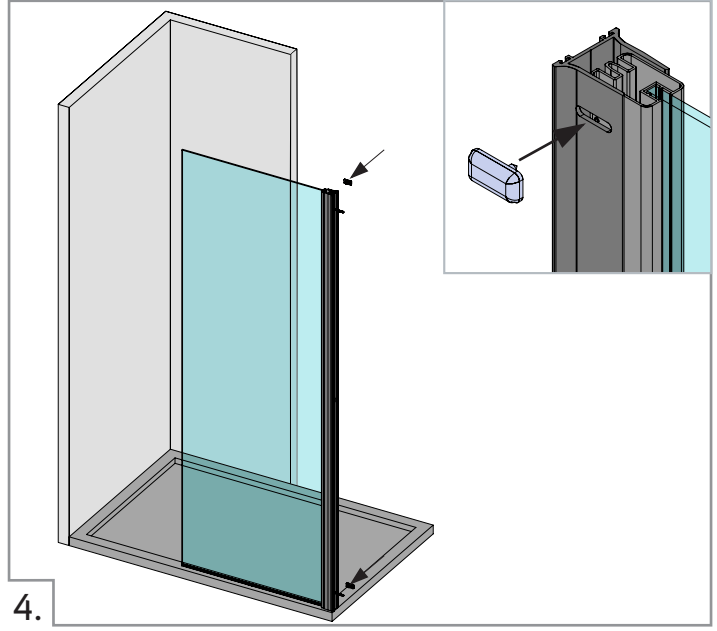
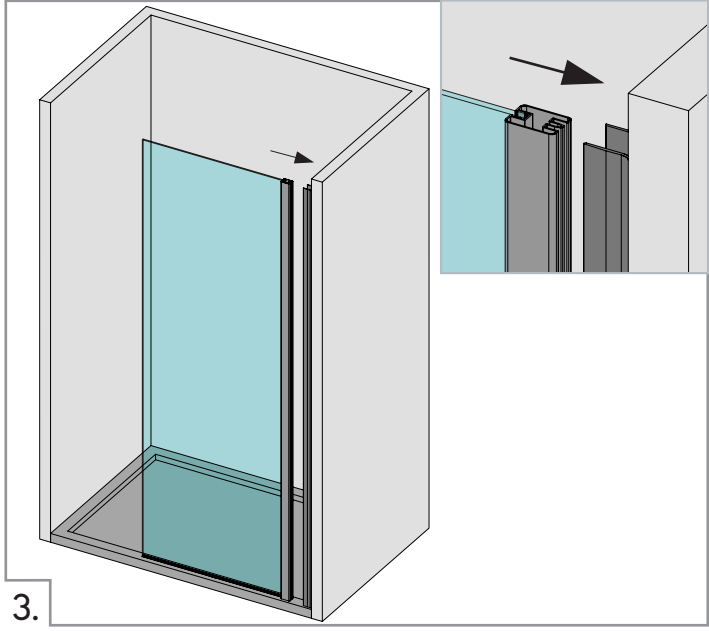
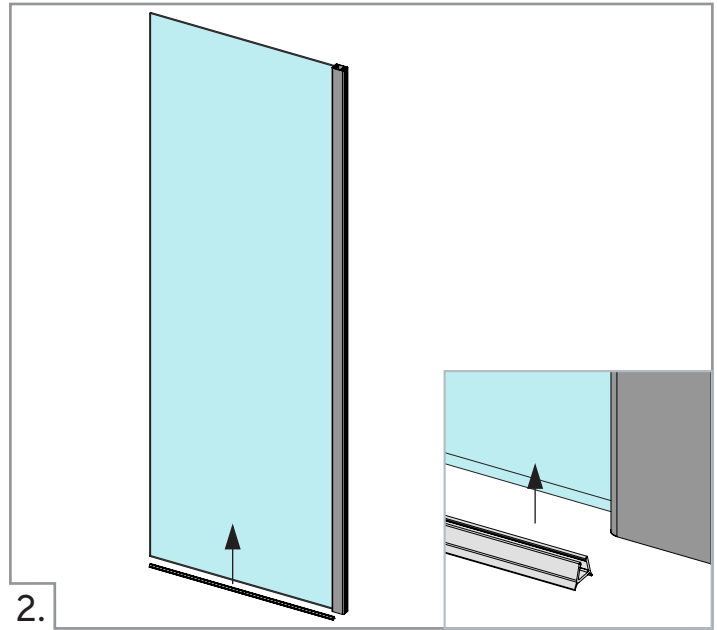
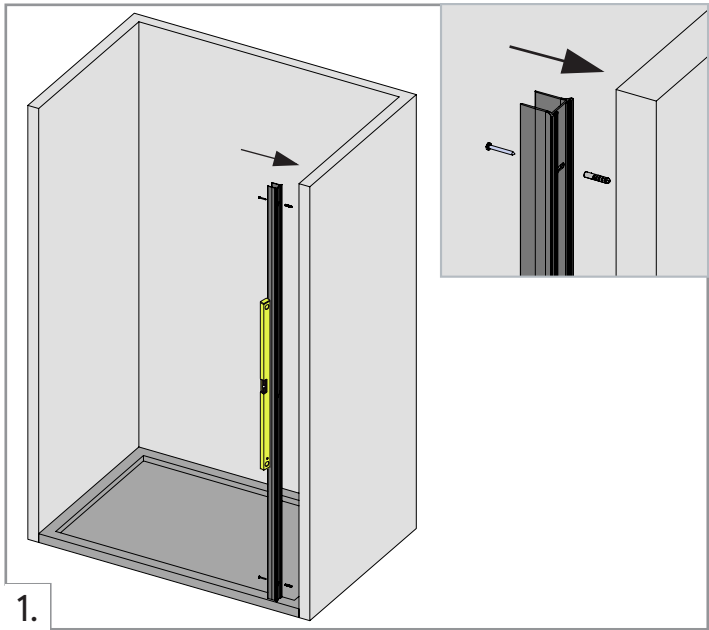
Equipamiento / Features / Équipement / Capitolato

Ref.		Quant.
1.		1 Pc.
2.		2 Pc.
3.		2 Pc.
4.		1 Pc.
5.		2 Pc.
6.		1 Pc.
7.		1 Pc.
8.		1 Pc.
9.		1 Pc.

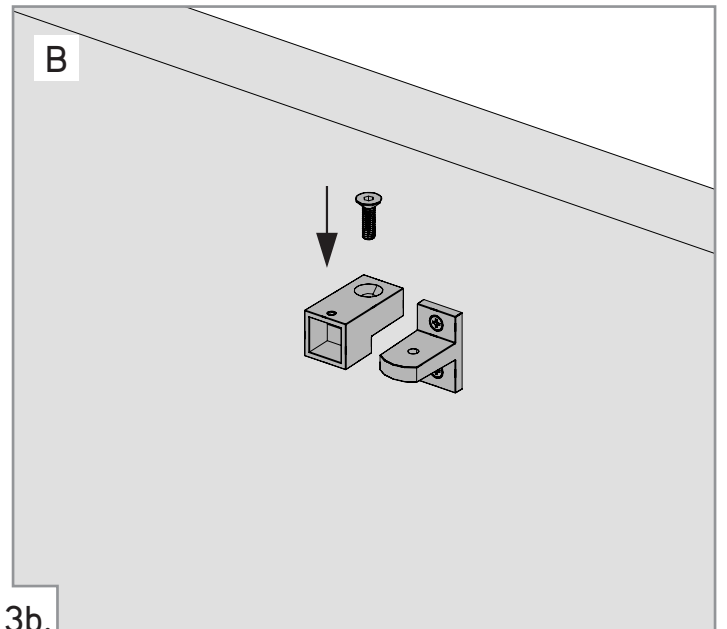
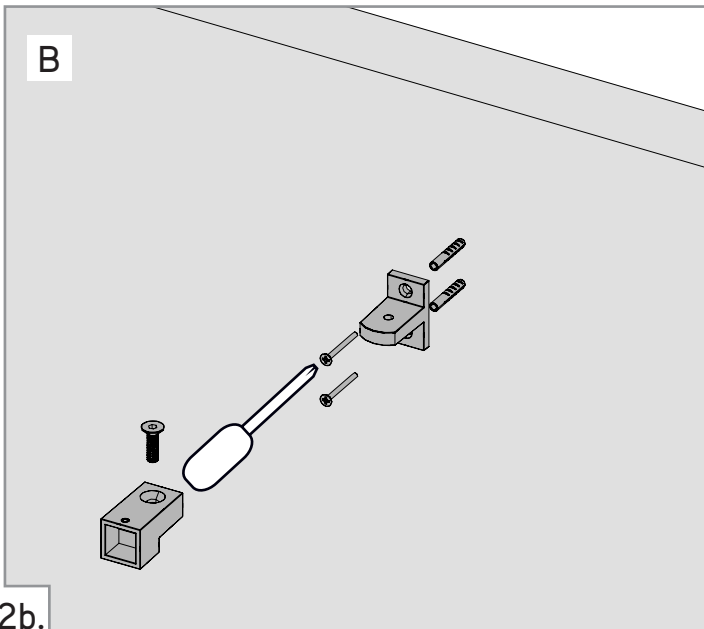
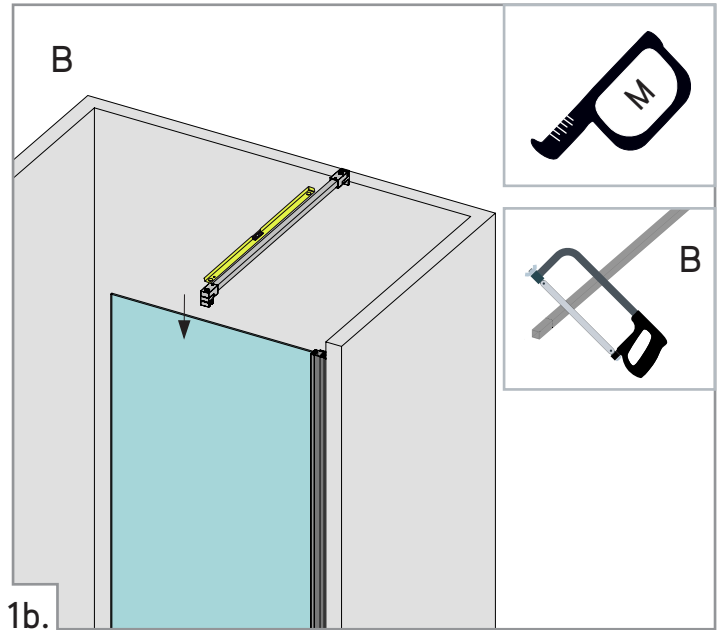
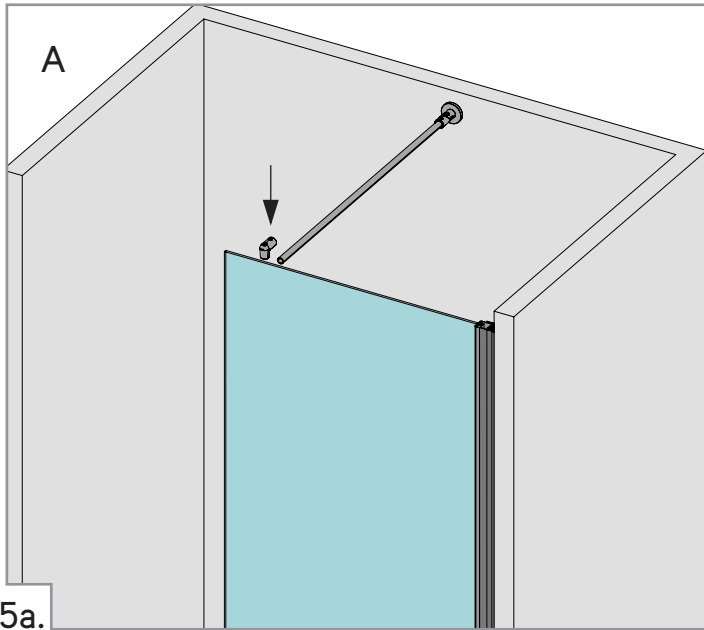
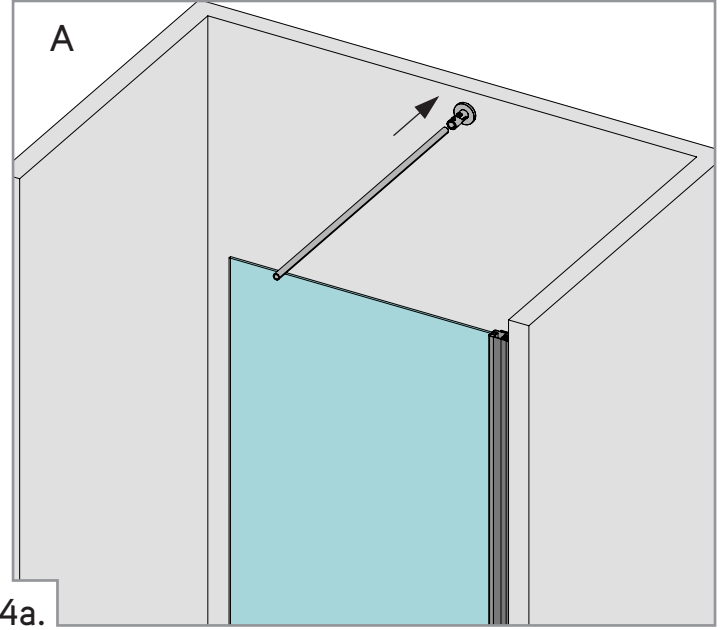
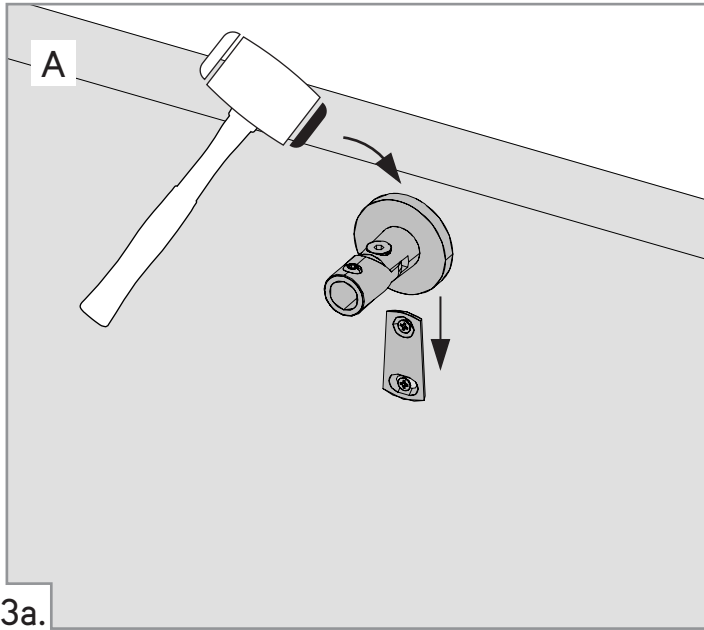
Ref.		Quant.
A1.		1 Pc.
A2.		1 Pc.
A3.		1 Pc.
A4.		2 Pc.
A5.		1 Pc.
A6.		2 Pc.

Ref.		Quant.
B1.		1 Pc.
B2.		1 Pc.
B3.		1 Pc.
B4.		1 Pc.
B5.		2 Pc.
B6.		2 Pc.
B7.		

Fijo Walk-in Perfil



Fijo Walk-in Perfil



Fijo Walk-in Perfil

