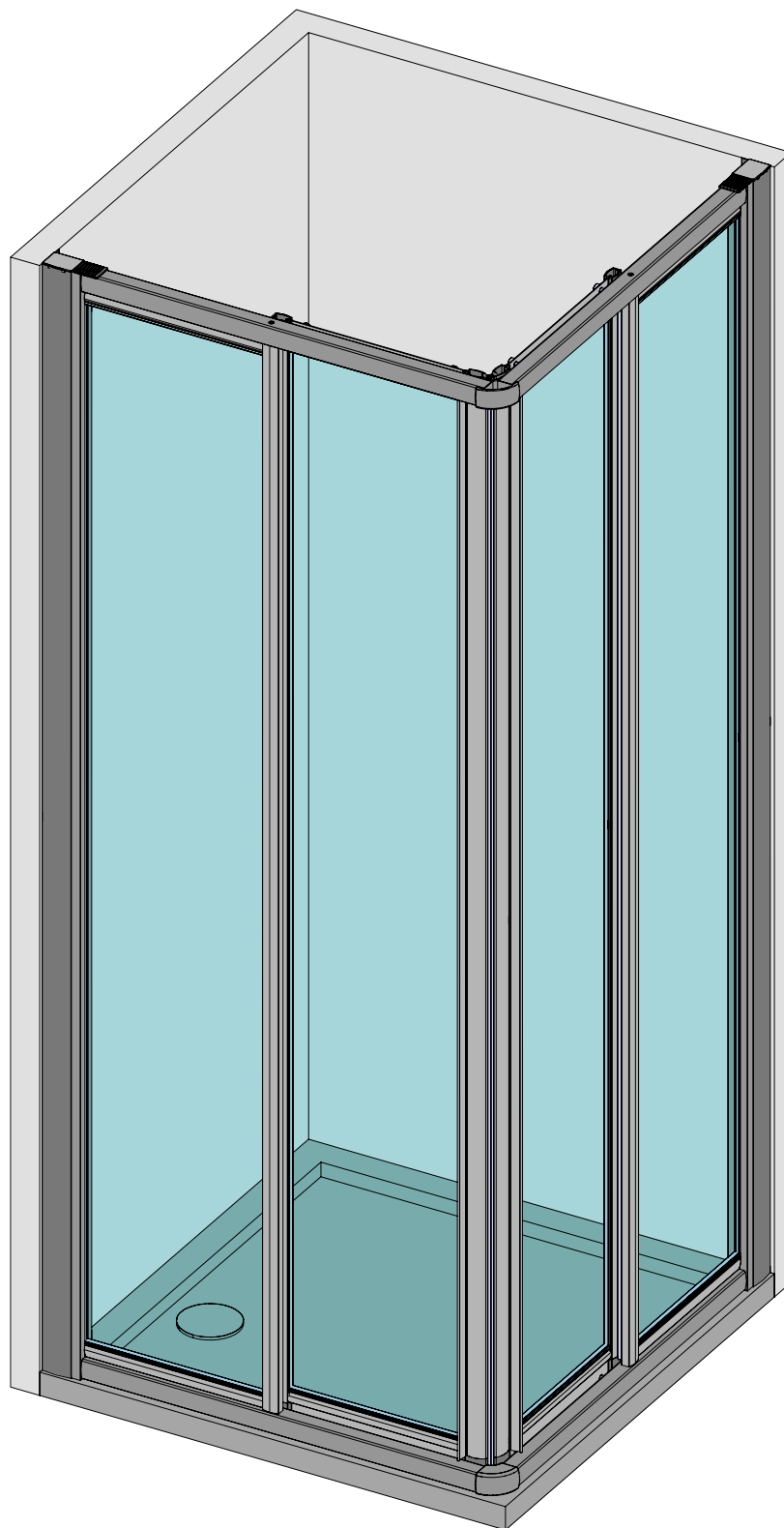


# Cuadrada Plus

Instrucciones de instalación  
*Assembly instructions*  
Instructions de montage  
*Prescrizioni di montaggio*



[www.mundilite.com](http://www.mundilite.com)

Apdo. de Correos 72

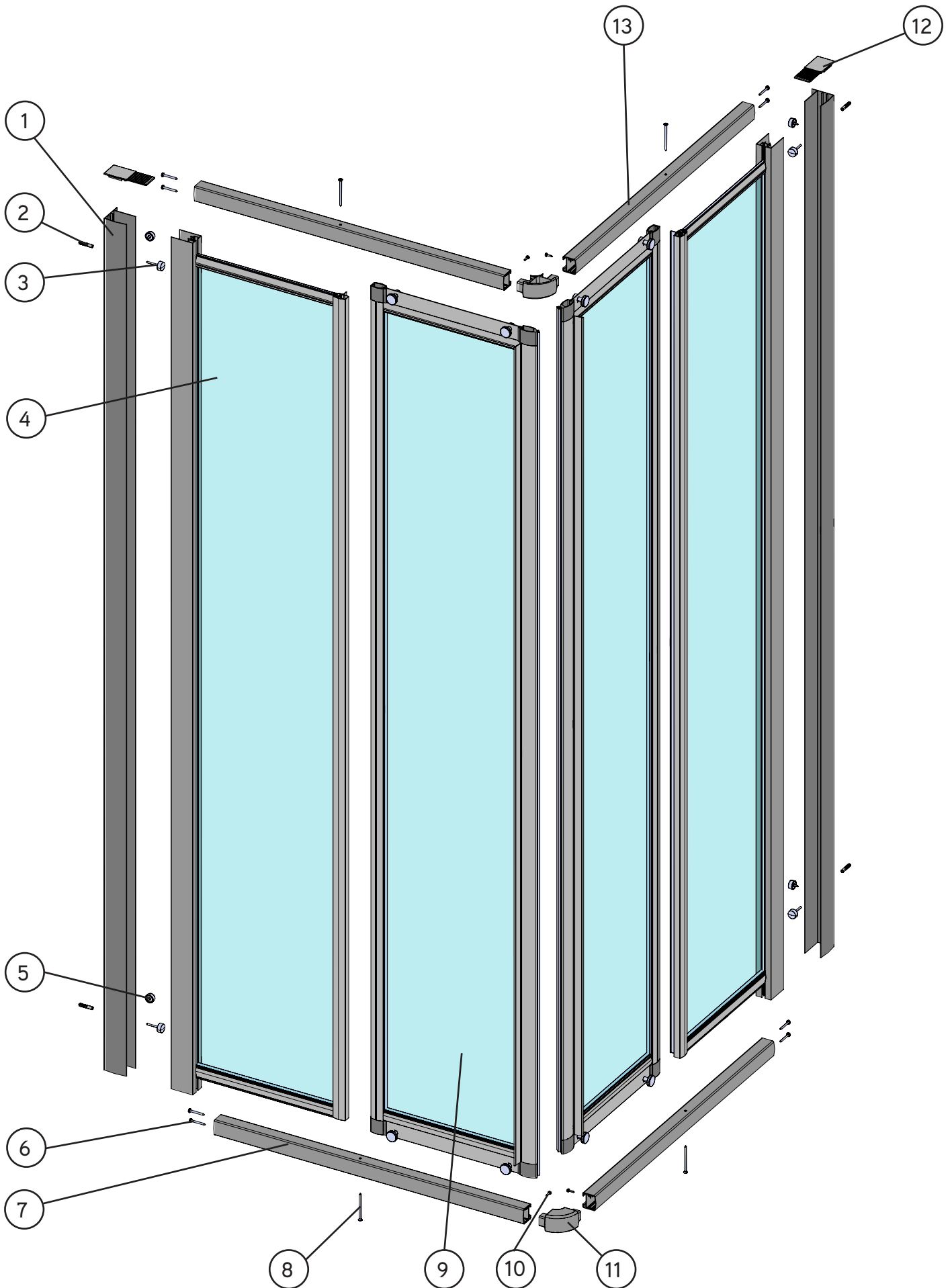
C/ Malvasia Parc. 9 y 11 - Polígono Industrial Pino Blay - 46380 Cheste - Valencia - Spain

Telfs +34 96 251 28 94 / +34 96 070 23 81 - Fax: +34 96 251 14 78

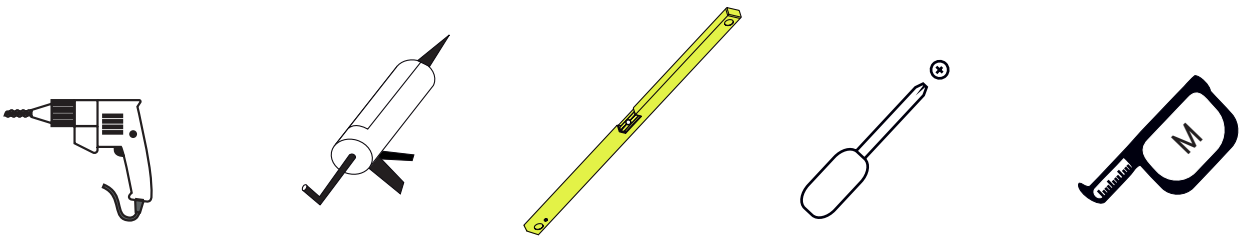
email: [admon@mundilite.com](mailto:admon@mundilite.com)

  
mundilite

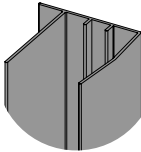

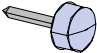
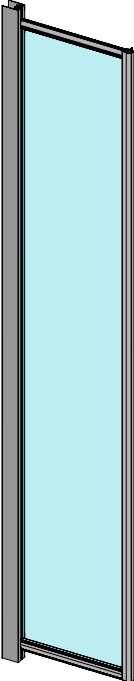
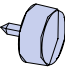

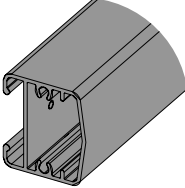
# Cuadrada Plus


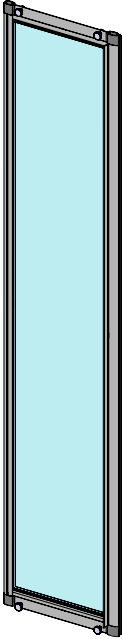
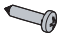

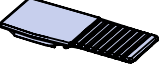
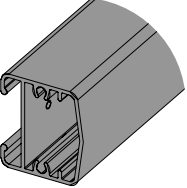


Herramientas / Tools / Outils / Strumenti di costruzione

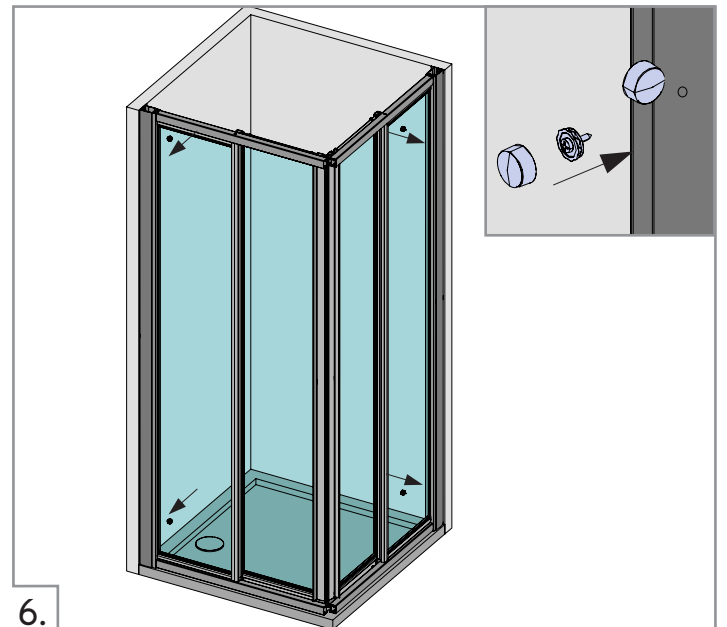
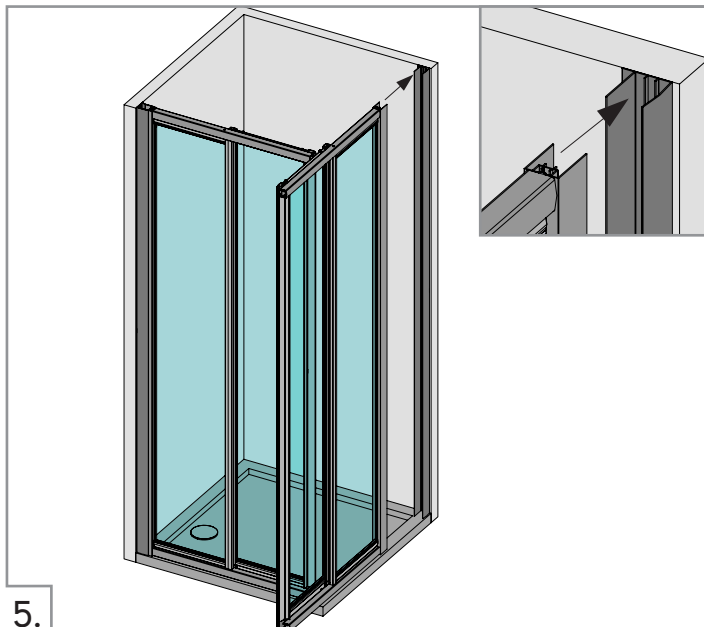
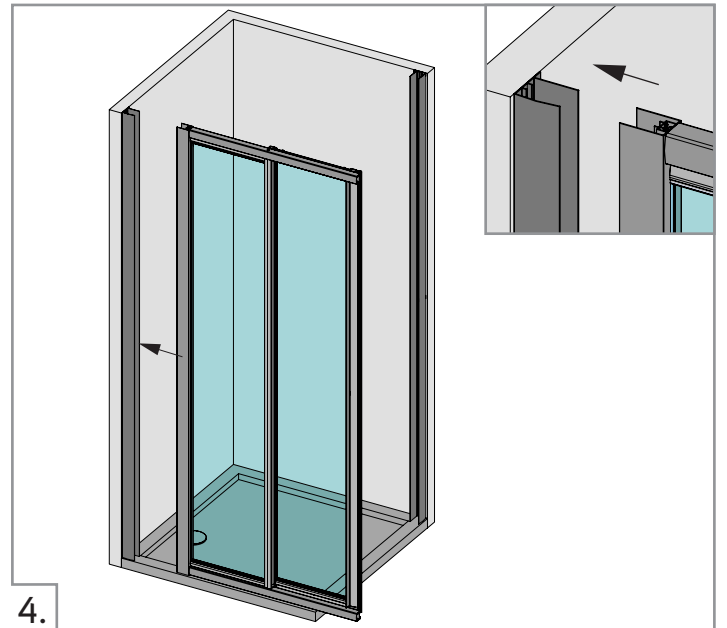
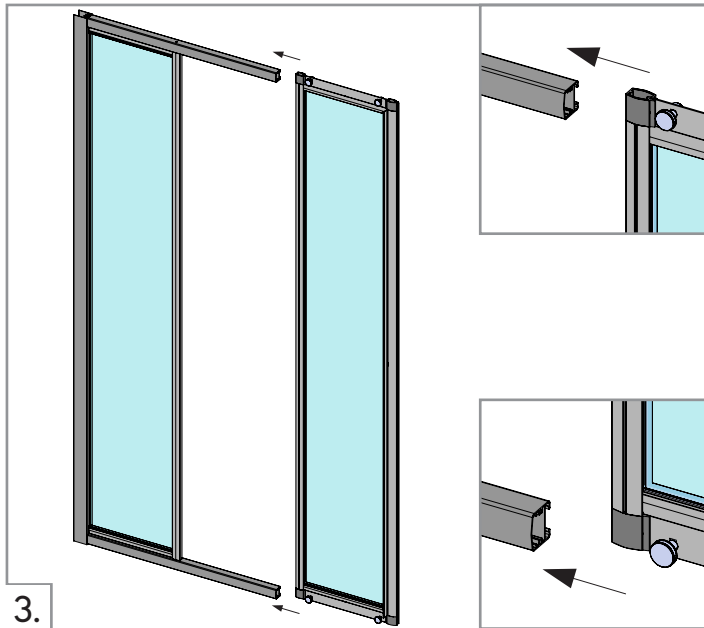
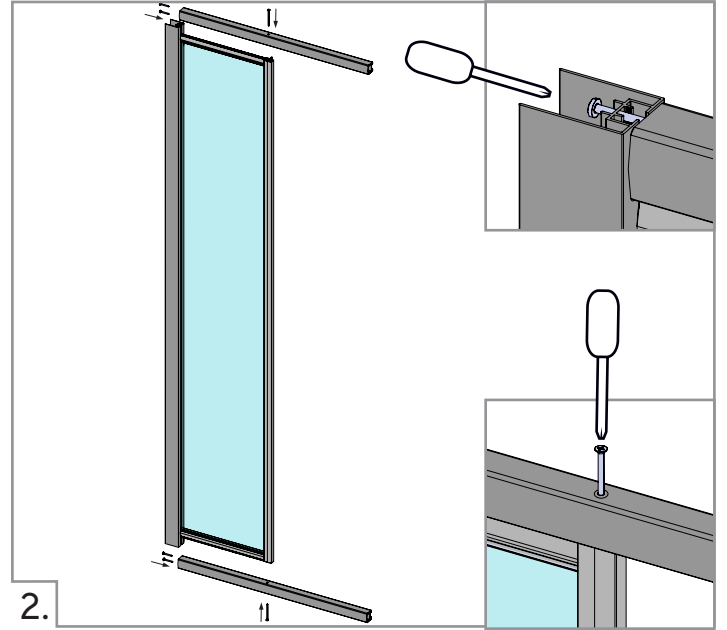
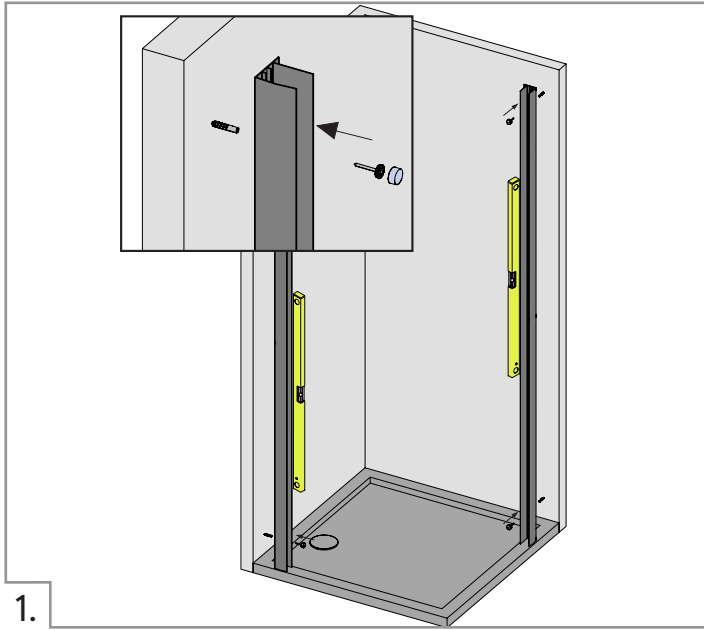


Equipamiento / Features / Équipement / Capitolato

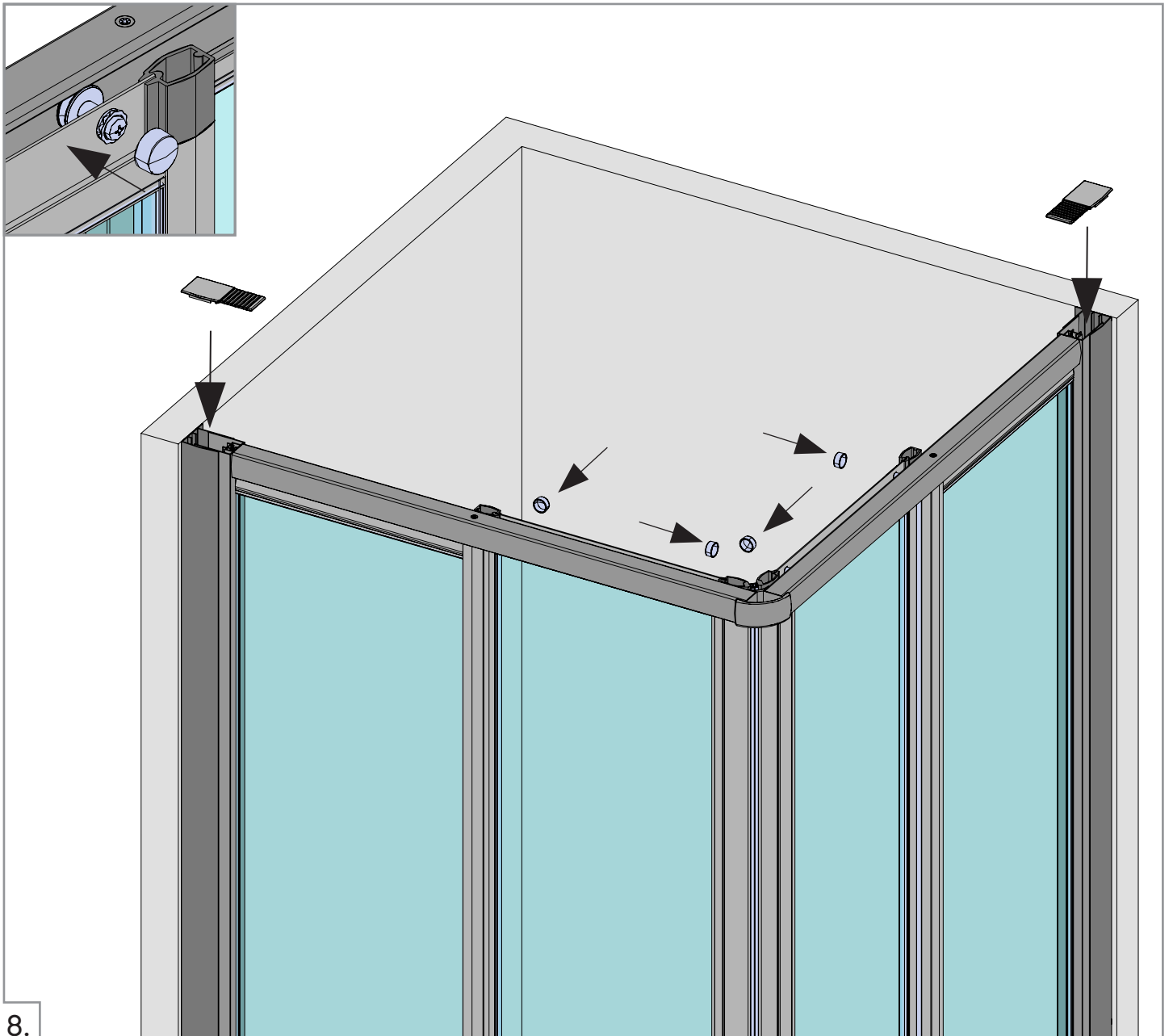
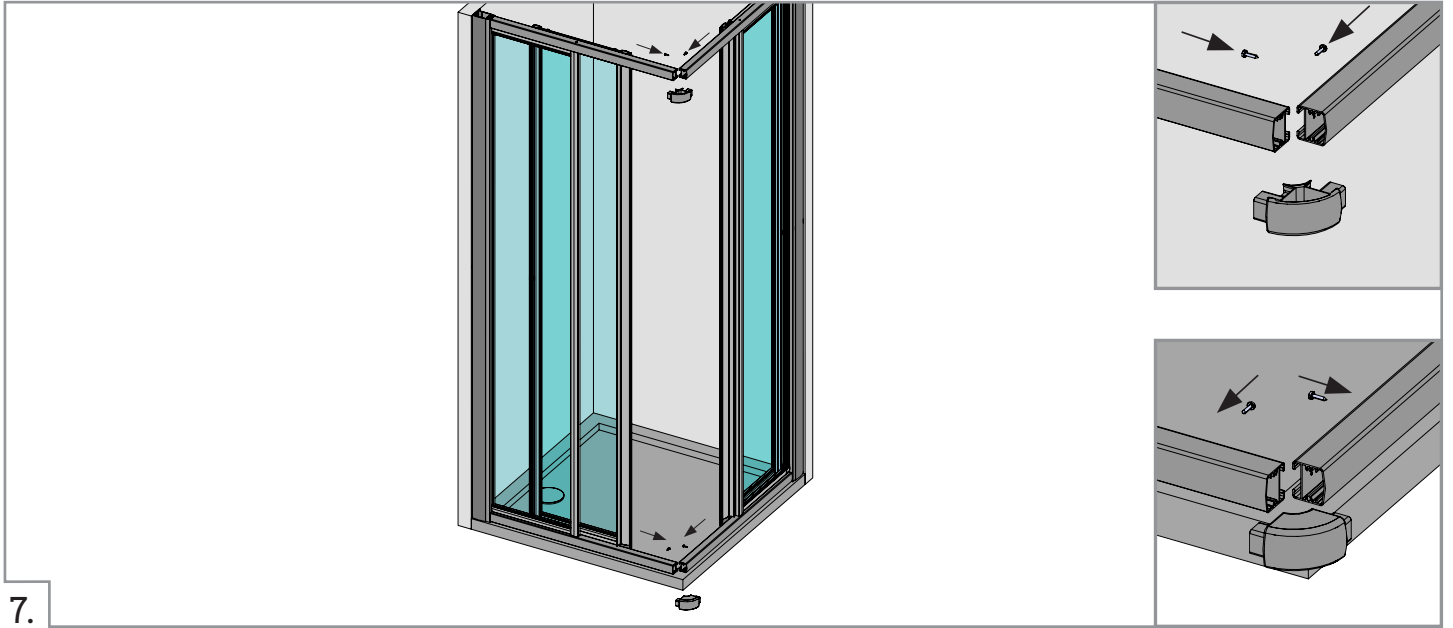
Ref.		Quant.
1.		2 Pc.
2.		4 Pc.
3.		4 Pc.
4.		2 Pc.
5.		4 Pc.
6.		8 Pc.
7.		2 Pc.

Ref.		Quant.
8.		4 Pc.
9.		2 Pc.
10.		4 Pc.
11.		2 Pc.
12.		2 Pc.
13.		2 Pc.

# Cuadrada Plus



# Cuadrada Plus



# Cuadrada Plus

