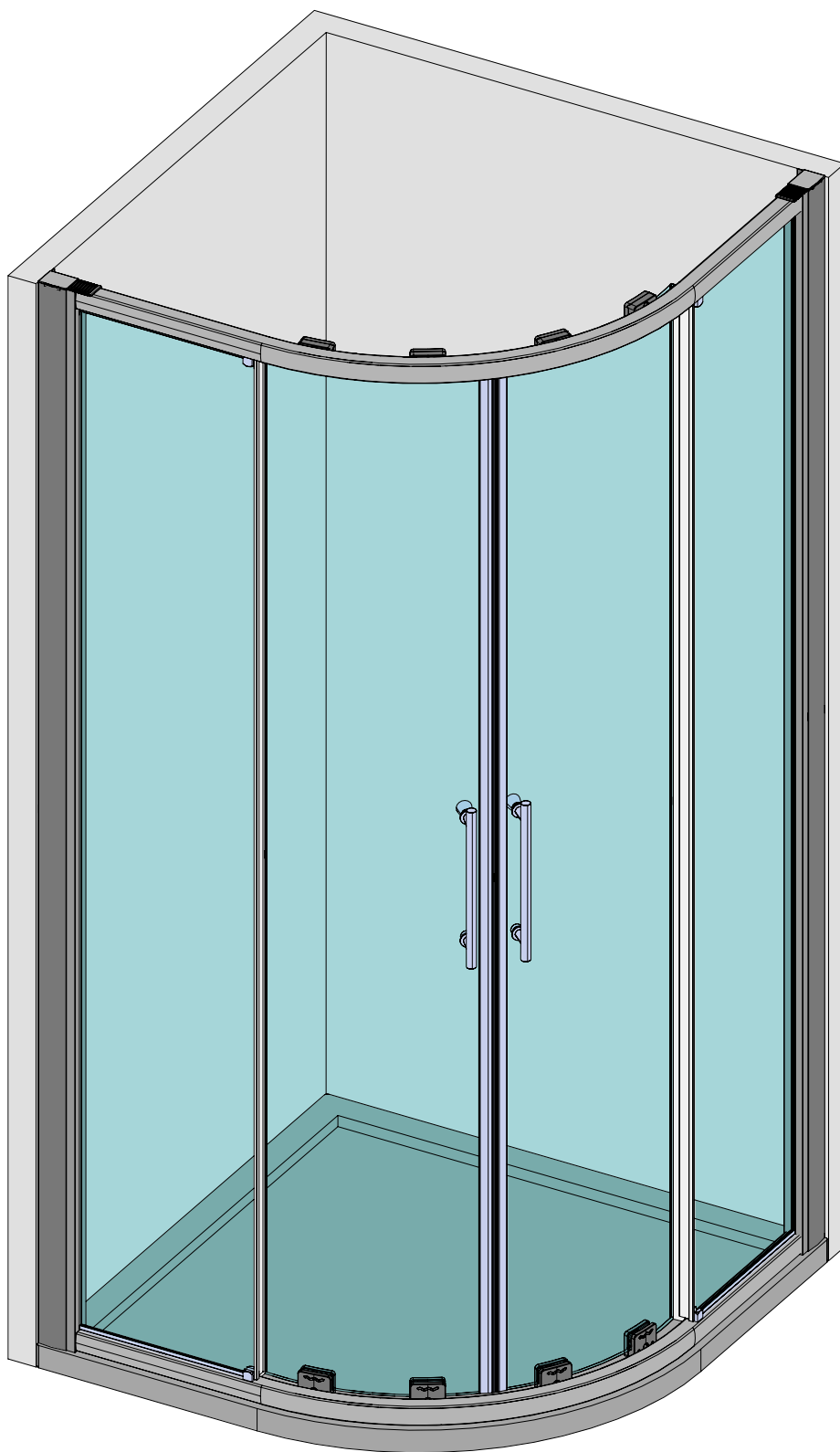


Circular New Glass

Instrucciones de instalación
Assembly instructions
Instructions de montage
Prescrizioni di montaggio



www.mundilite.com

Apdo. de Correos 72

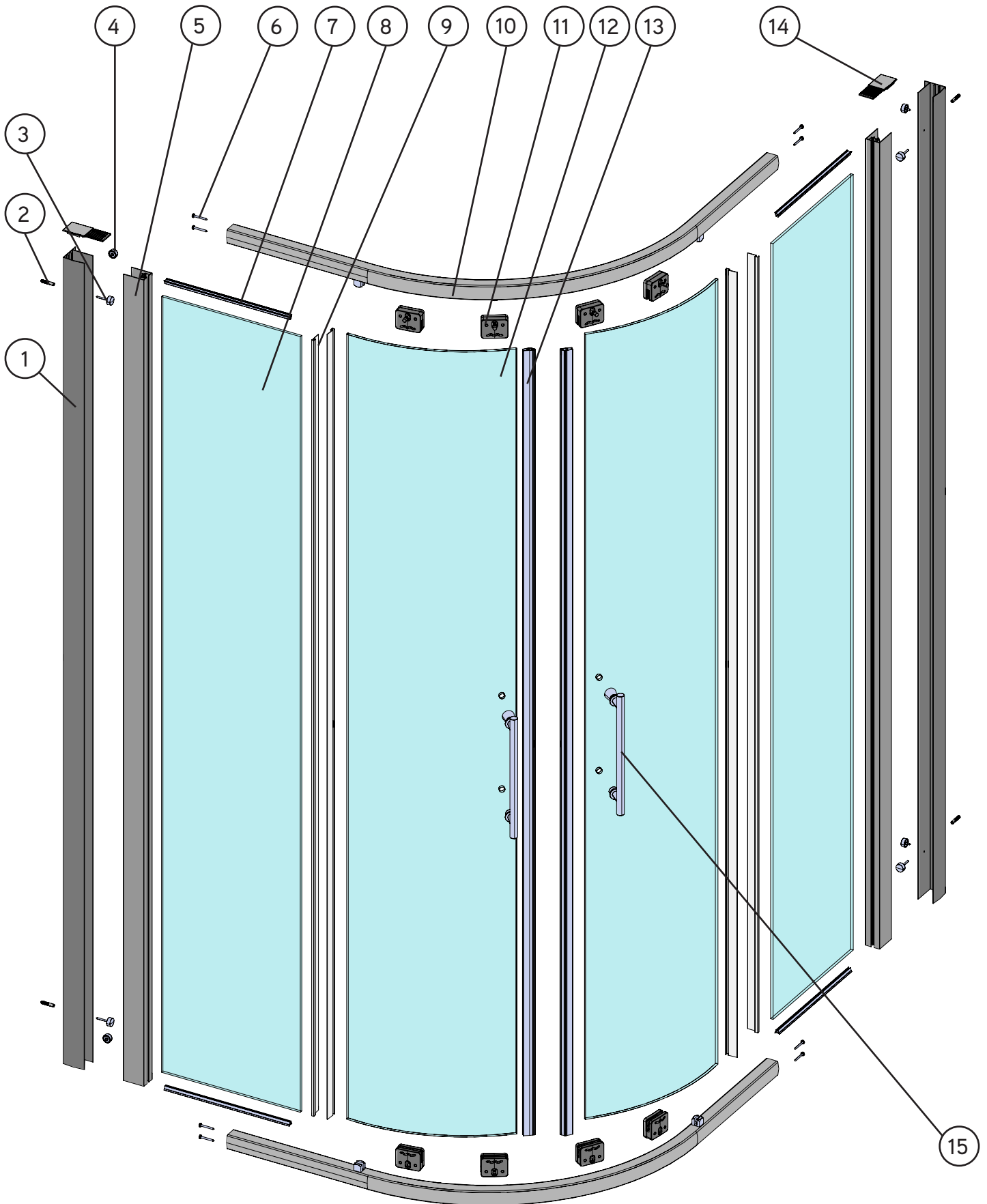
C/ Malvasia Parc. 9 y 11 - Polígono Industrial Pino Blay - 46380 Cheste - Valencia - Spain

Telfs +34 96 251 28 94 / +34 96 070 23 81 - Fax: +34 96 251 14 78

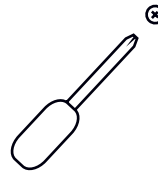
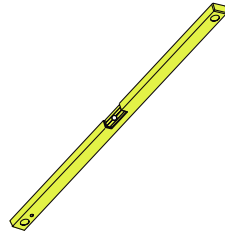
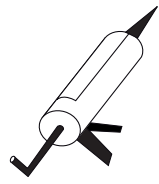
email: admon@mundilite.com


mundilite

Circular New Glass



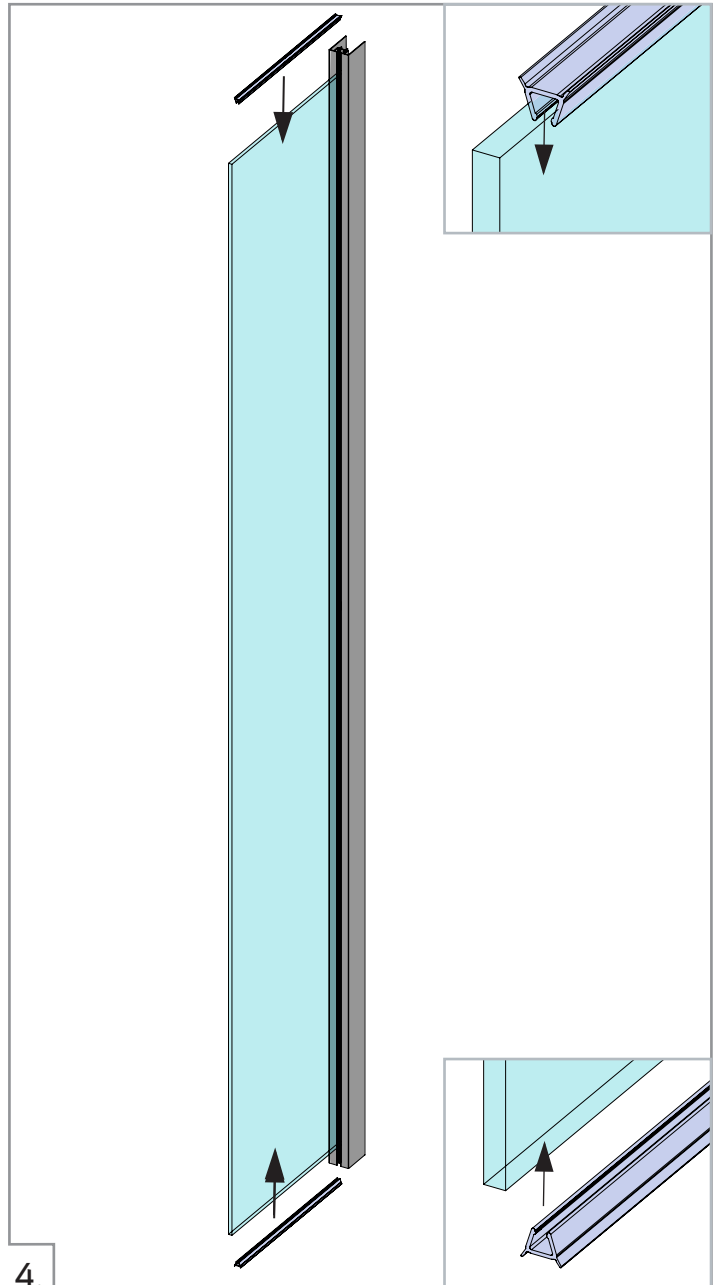
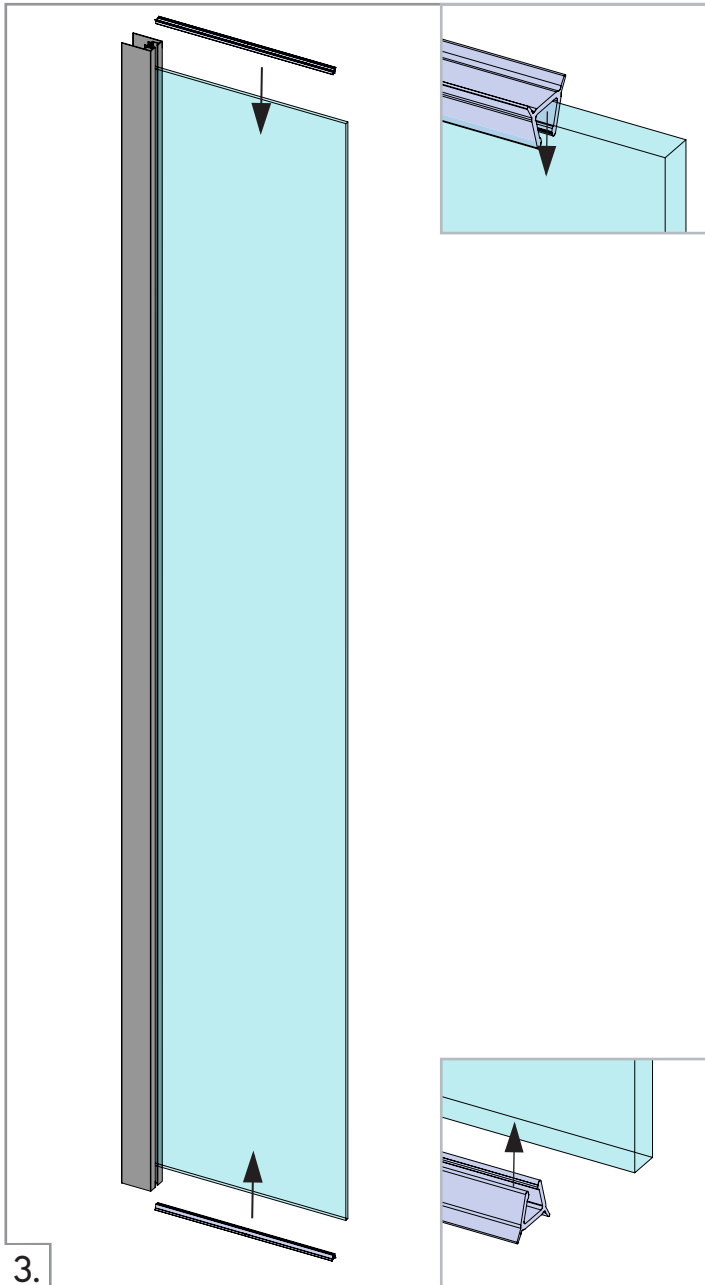
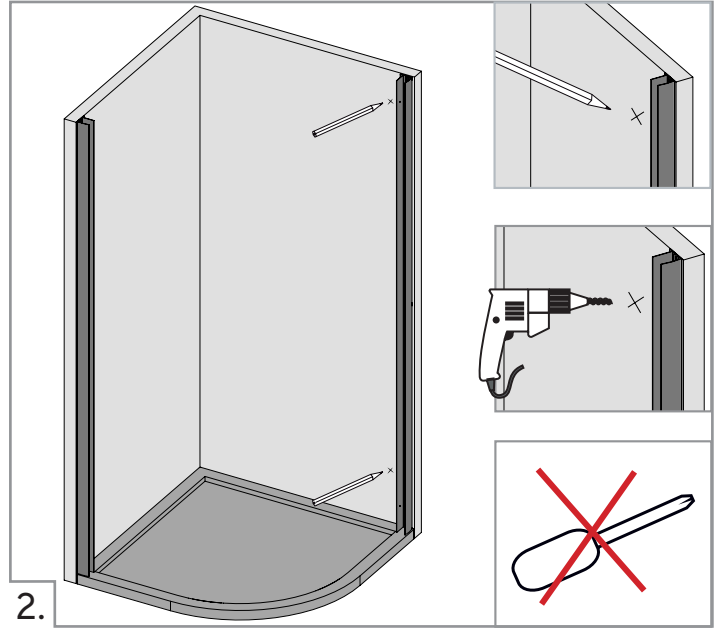
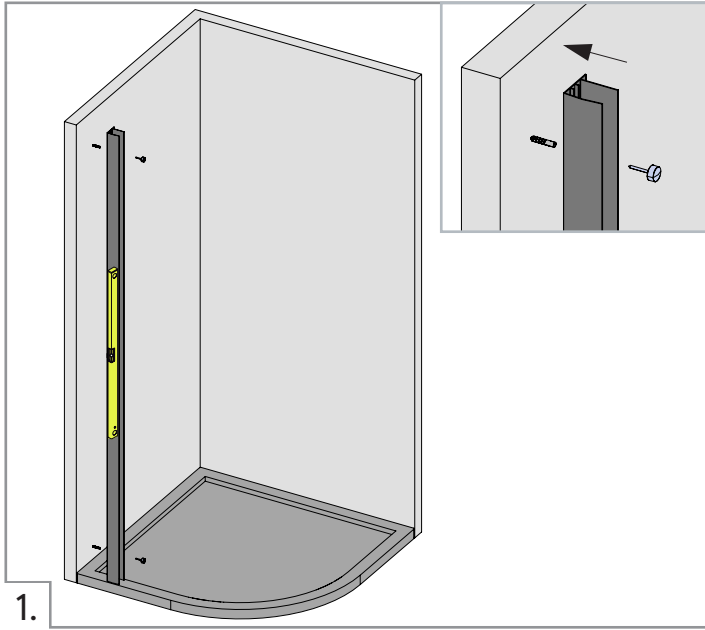
Herramientas / Tools / Outils / Strumenti di costruzione

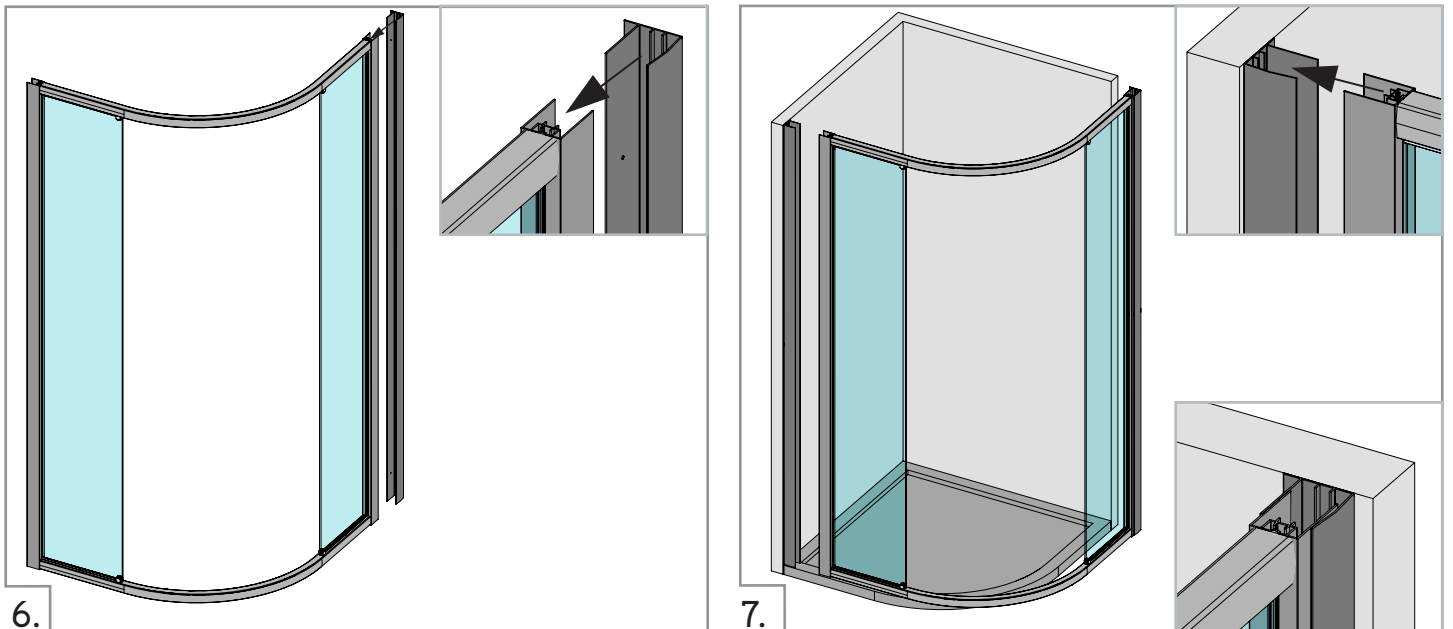
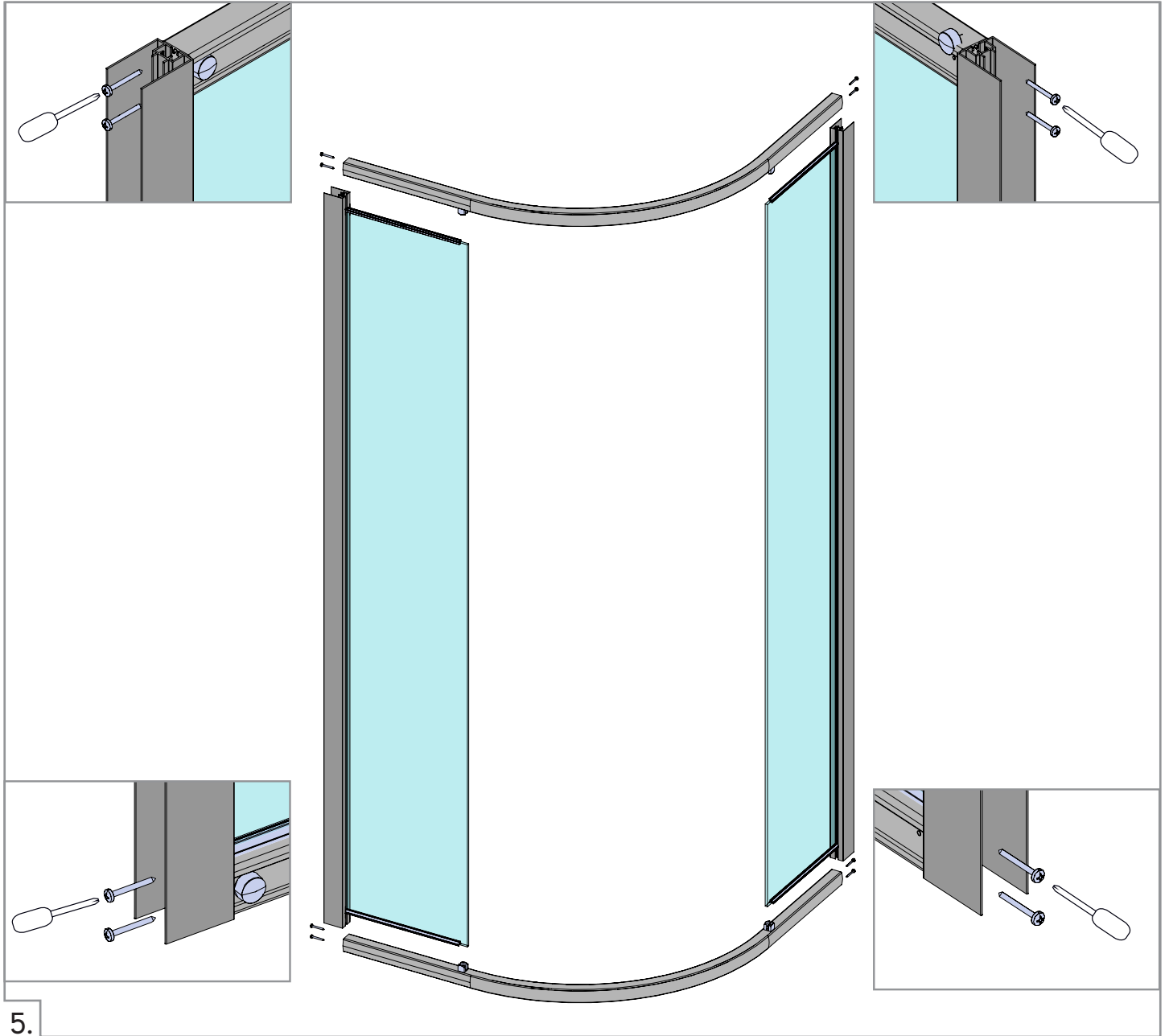


Equipamiento / Features / Équipement / Capitolato

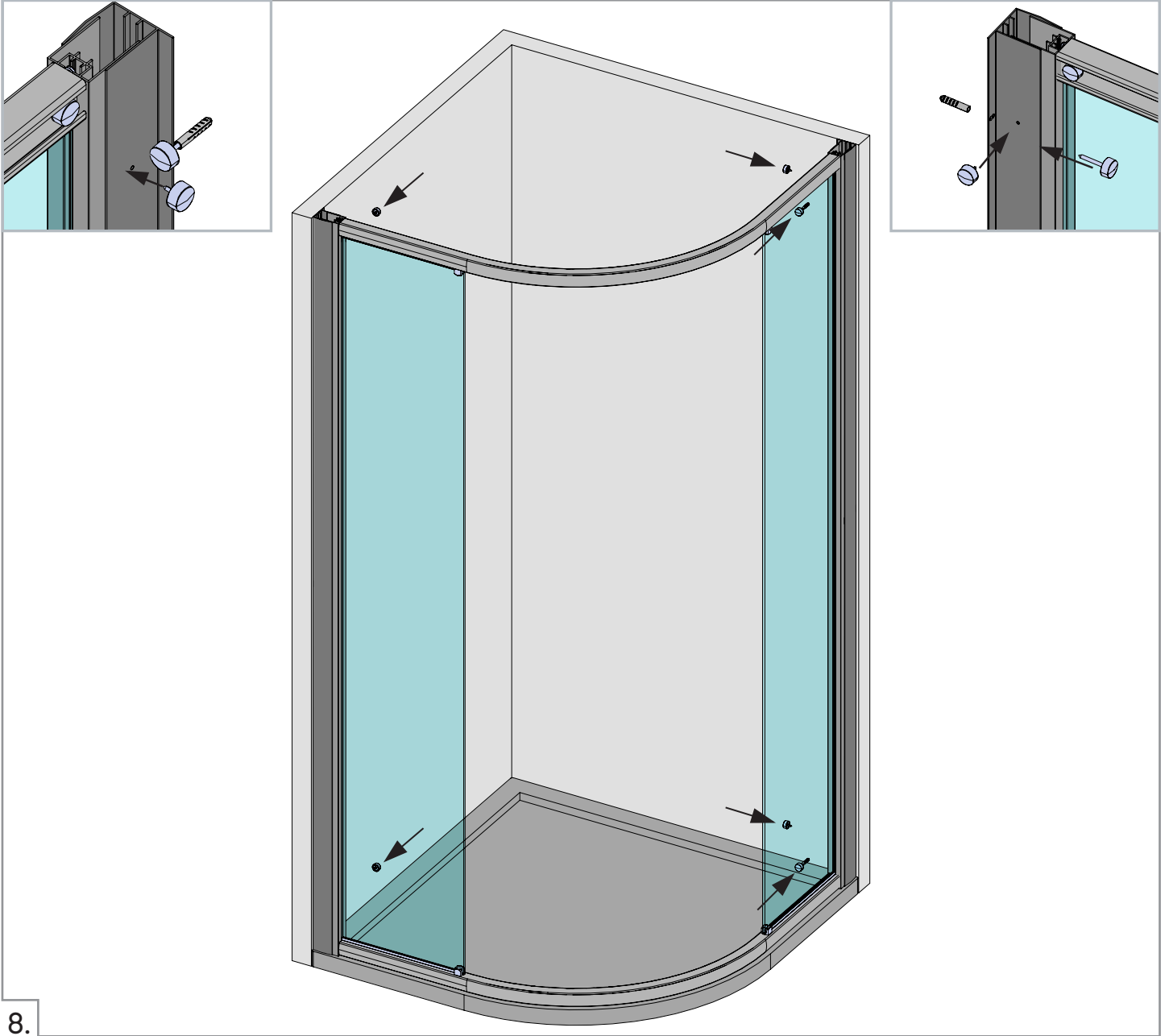
Ref.		Quant.	Ref.		Quant.
1.		2 Pc.	9.		4 Pc.
2.		4 Pc.	10.		2 Pc.
3.		4 Pc.	11.		8 Pc.
4.		4 Pc.	12.		2 Pc.
5.		2 Pc.	13.		2 Pc.
6.		8 Pc.	14.		2 Pc.
7.		4 Pc.	15.		2 Pc.
8.		2 Pc.			

Circular New Glass

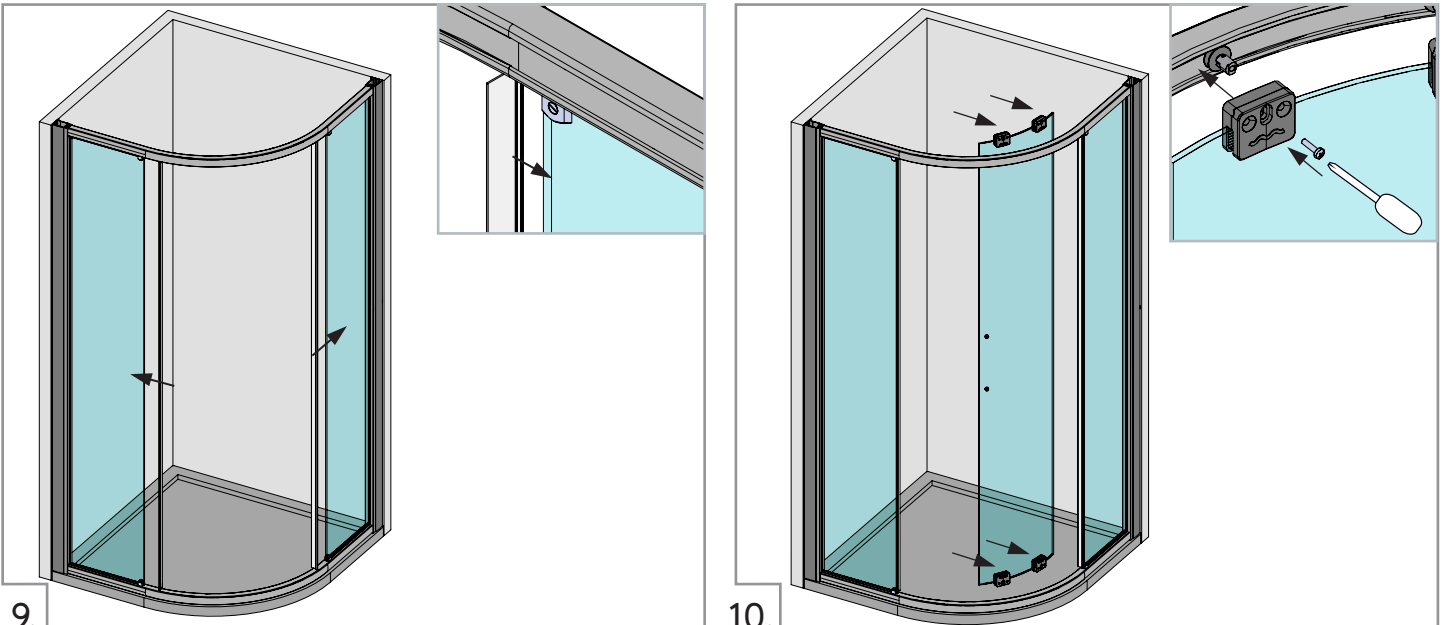




Circular New Glass

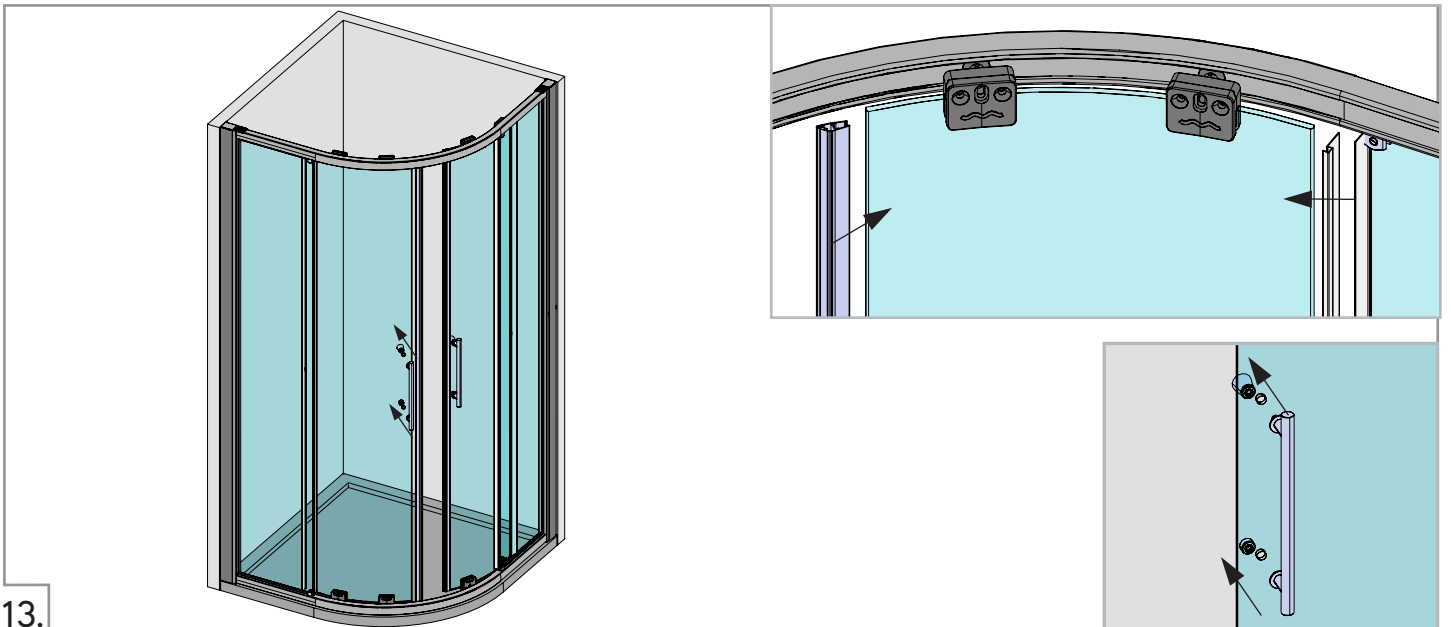
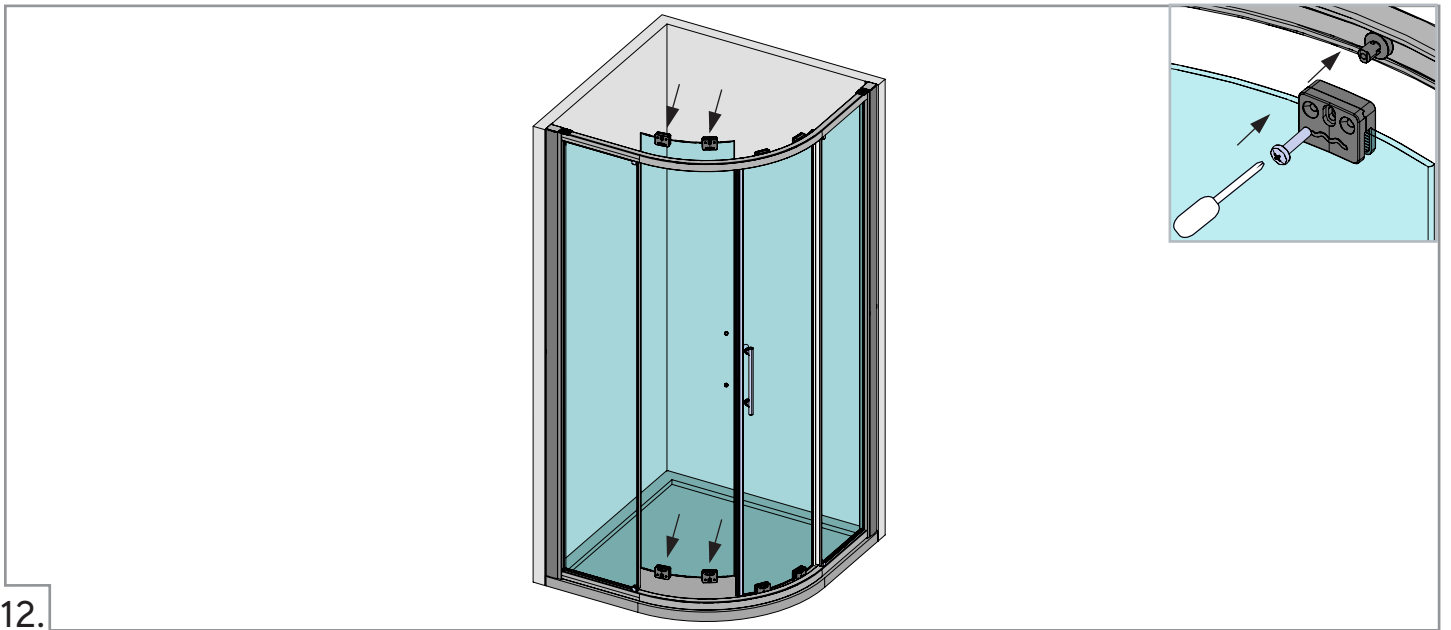
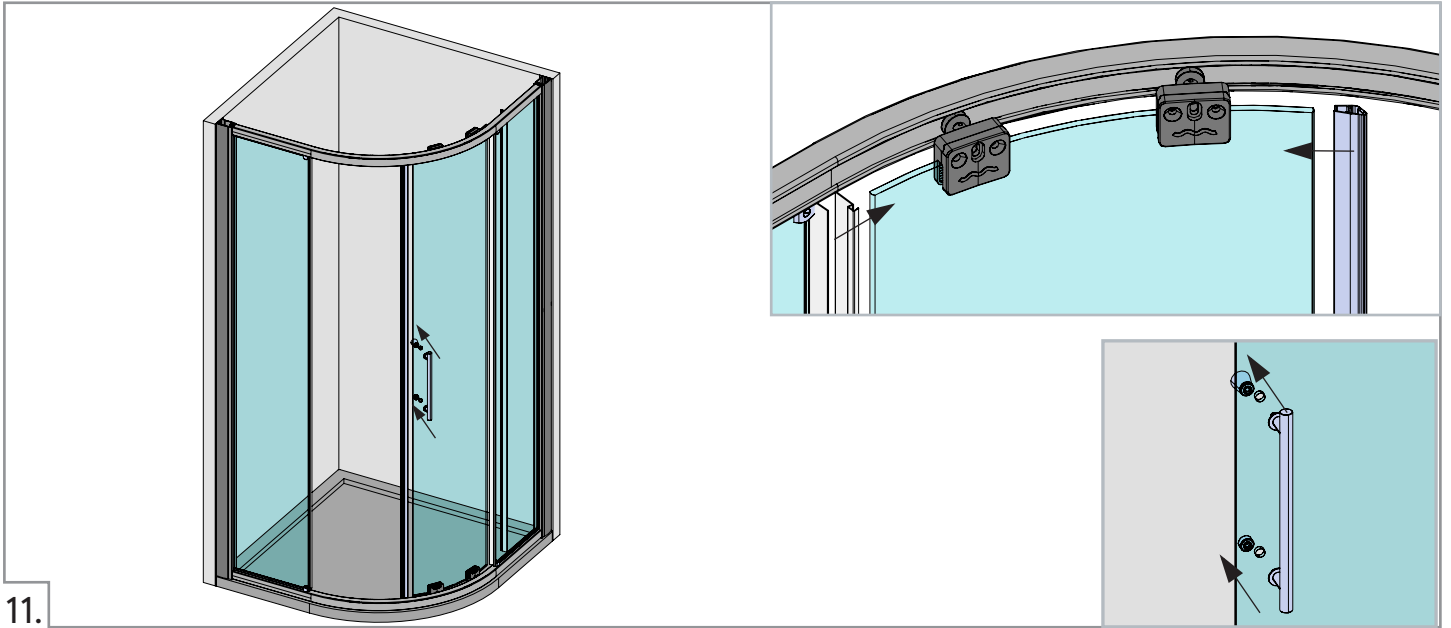


8.

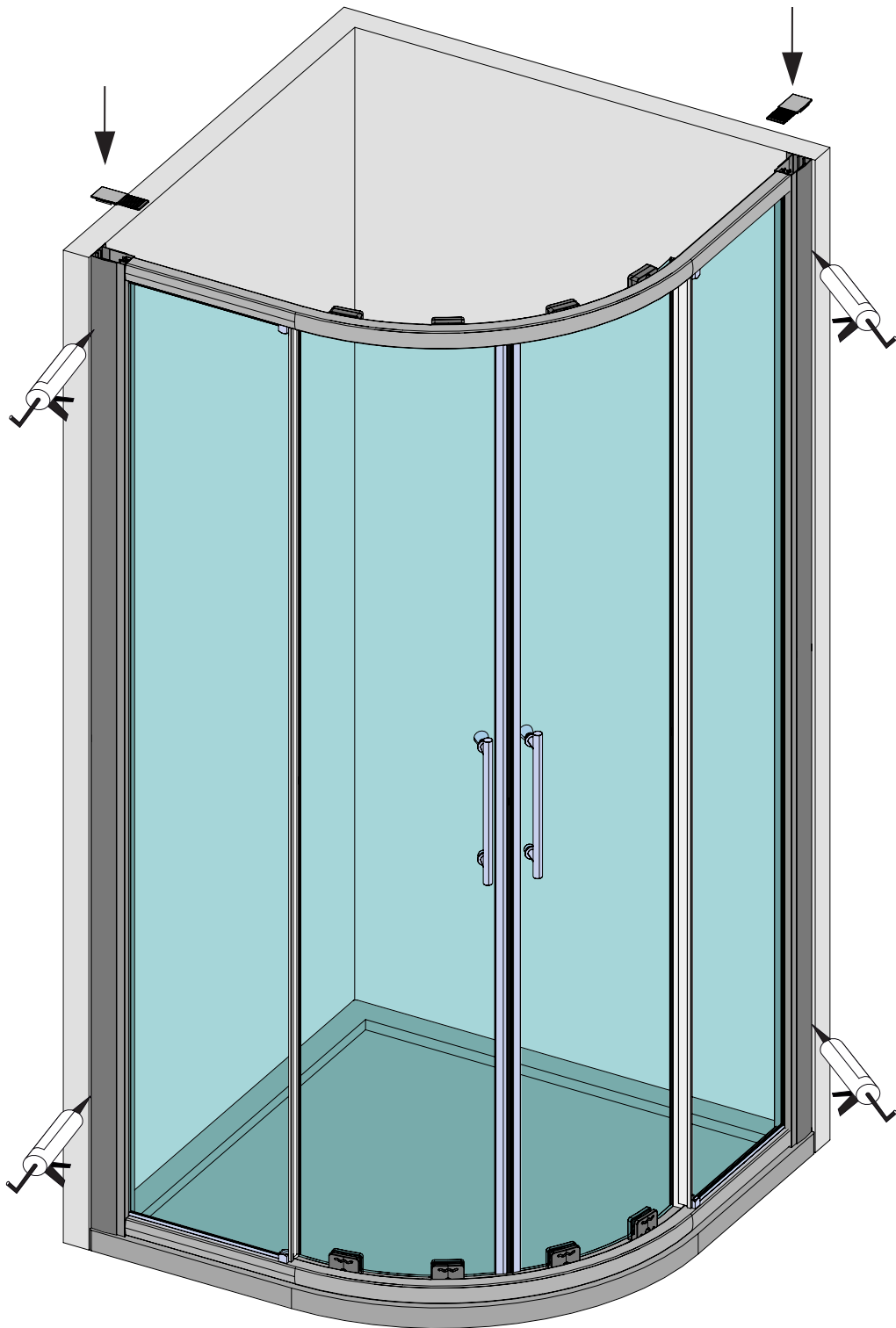


9.

10.



Circular New Glass



14.