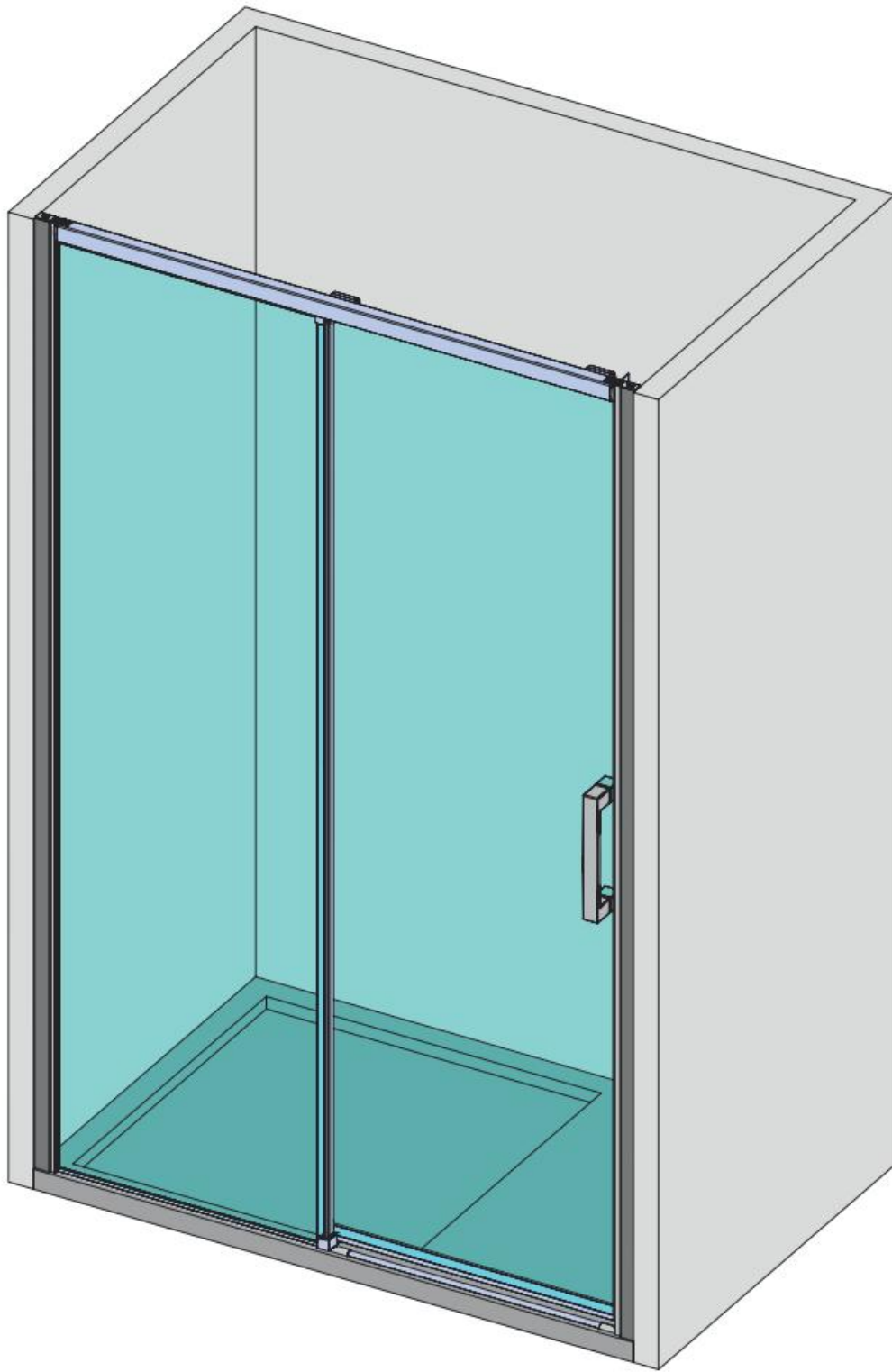


S3000 AL

Instrucciones de instalación
Assembly instructions
Instructions de montage
Prescrizioni di montaggio



www.mundilite.com

Apdo. de Correos 72

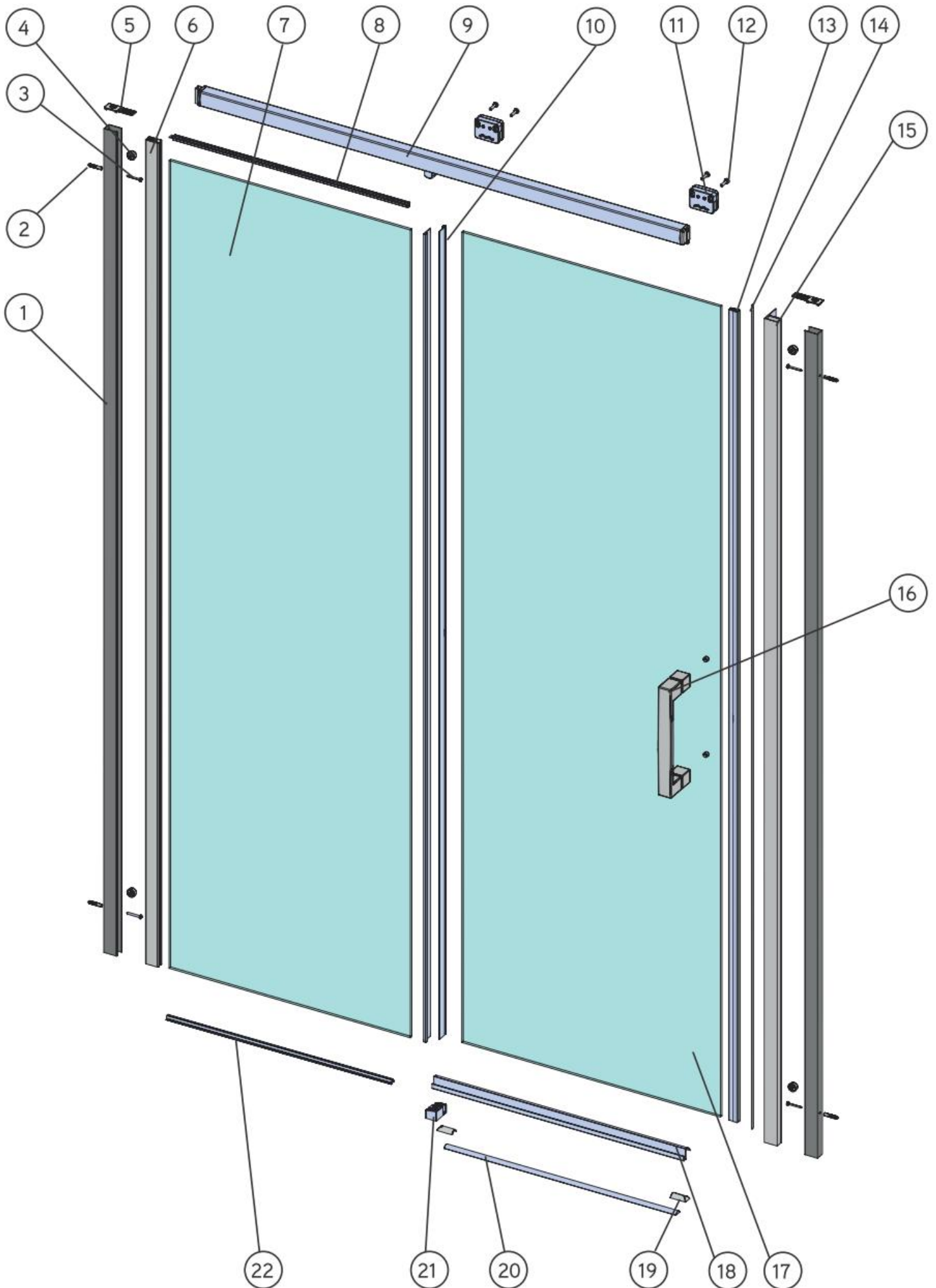
C/ Malvasia Parc. 9 y 11 - Polígono Industrial Pino Blay - 46380 Cheste - Valencia - Spain

Telfs +34 96 251 28 94 / +34 96 070 23 81 - Fax: +34 96 251 14 78

email: admon@mundilite.com

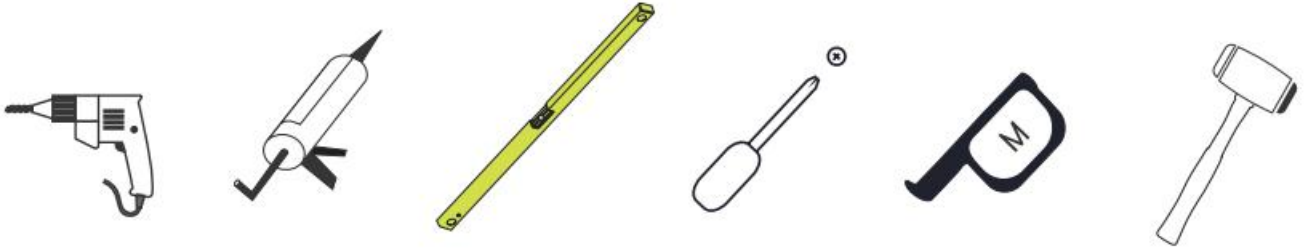

mundilite

S3000 AL



mundilite

Herramientas / Tools / Outils / Strumenti di costruzione



Equipamiento / Features / Équipement / Capitolato

Ref.		Quant.
1.		2 Pc.
2.		4 Pc.
3.		4 Pc.
4.		4 Pc.
5.		2 Pc.
6.		1 Pc.
7.		1 Pc.
8.		1 Pc.

Ref.		Quant.
9.		1 Pc.
10.		2 Pc.
11.		2 Pc.
12.		4 Pc.
13.		1 Pc.
14.		1 Pc.
15.		1 Pc.

Ref.		Quant.
16.		1 Pc.
17.		1 Pc.
18.		1 Pc.
19.		2 Pc.
20.		1 Pc.
21.		1 Pc.
22.		1 Pc.

S3000 AL

