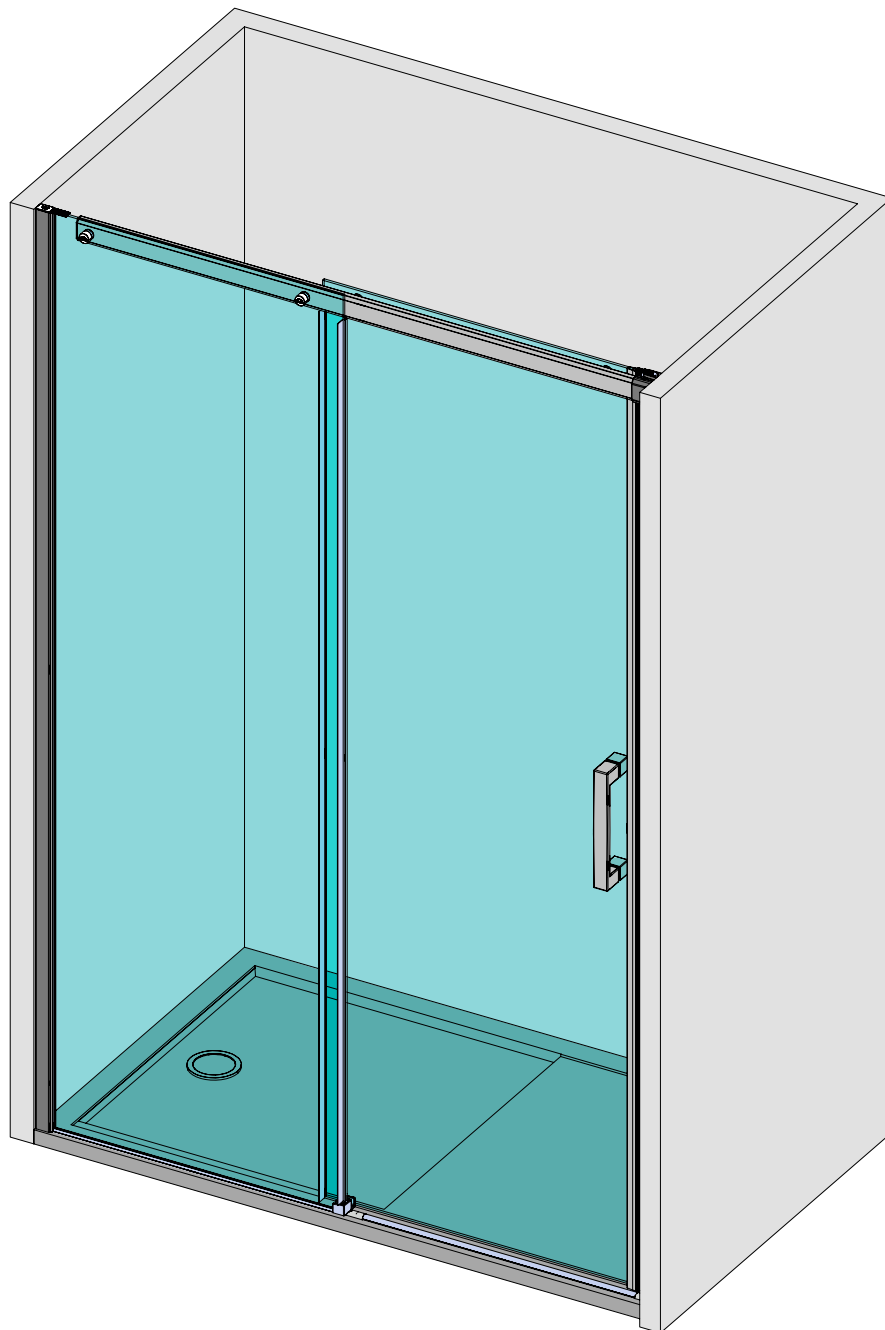


S5000 AL

Instrucciones de instalación
Assembly instructions
Instructions de montage
Prescrizioni di montaggio



C/ Malvasia Parc. 9 y 11 - Polígono Industrial Pino Blay - 46380 Cheste - Valencia - Spain

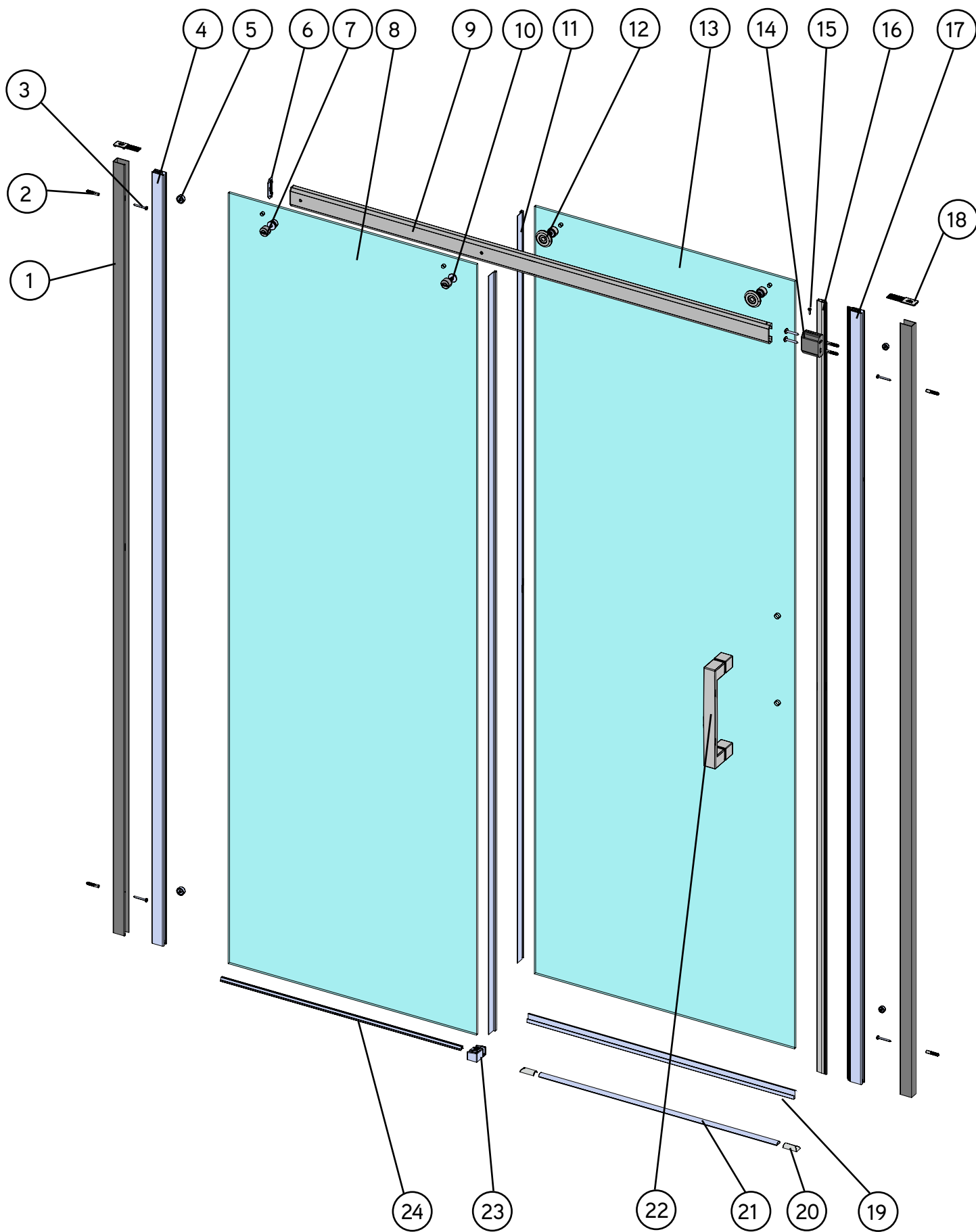
Telfs +34 96 251 28 94 / +34 96 070 23 81 - Fax: +34 96 251 14 78

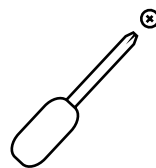
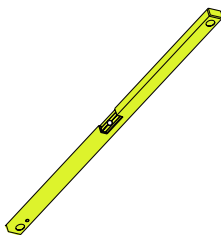
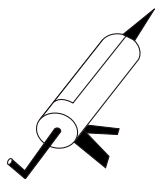
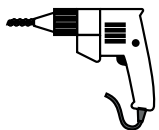
email: admon@mundilite.com

www.mundilite.com

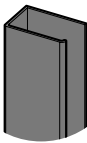

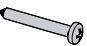
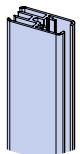



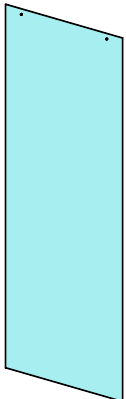

mundilite

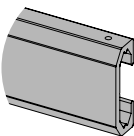

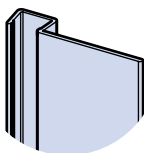
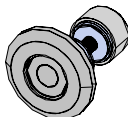
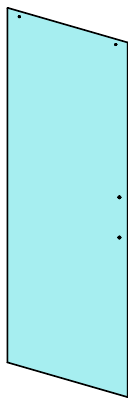
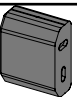

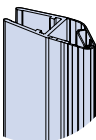
S5000 AL

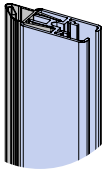
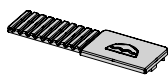
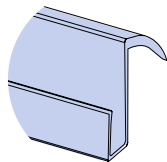

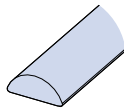
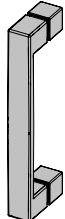
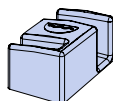
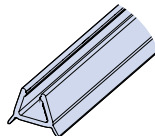




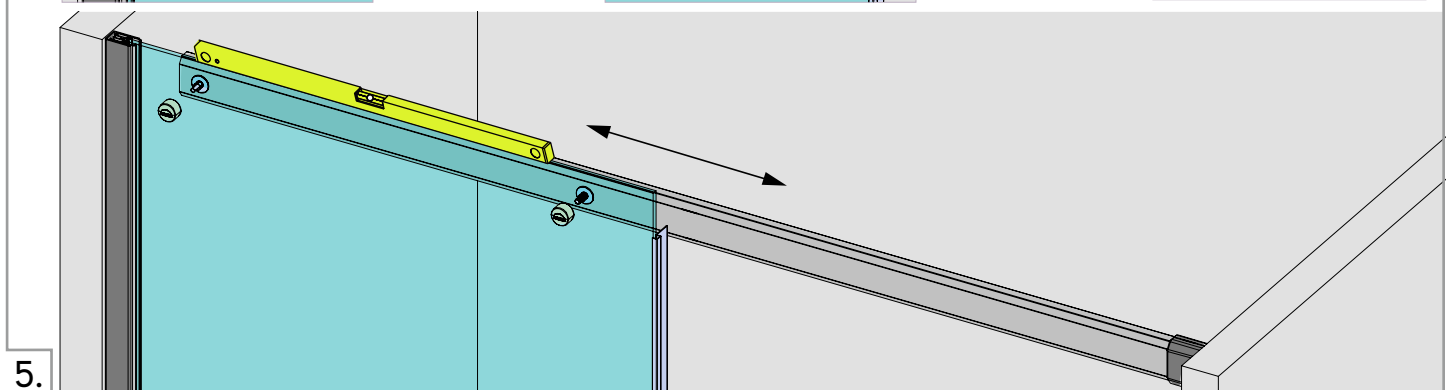
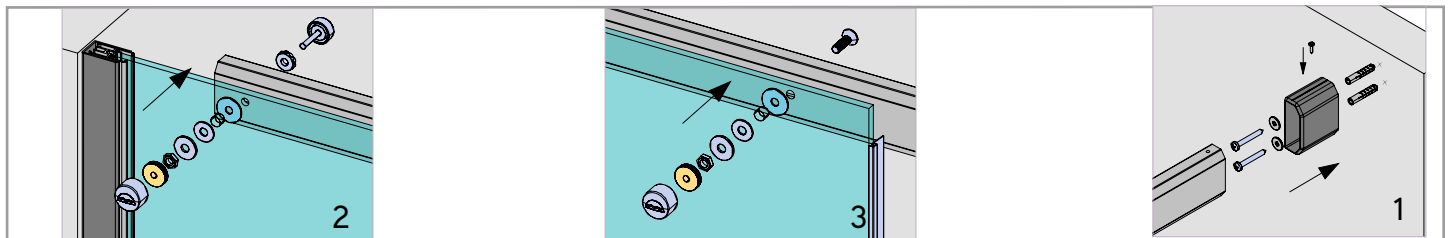
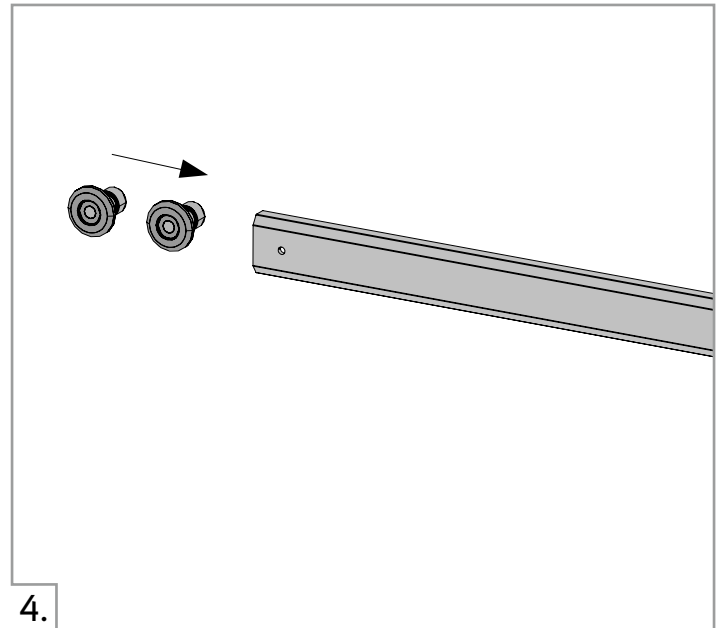
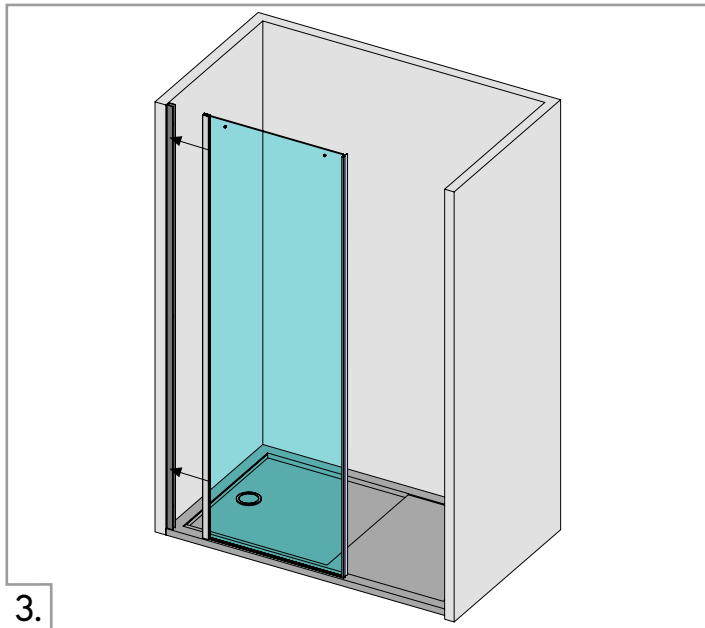
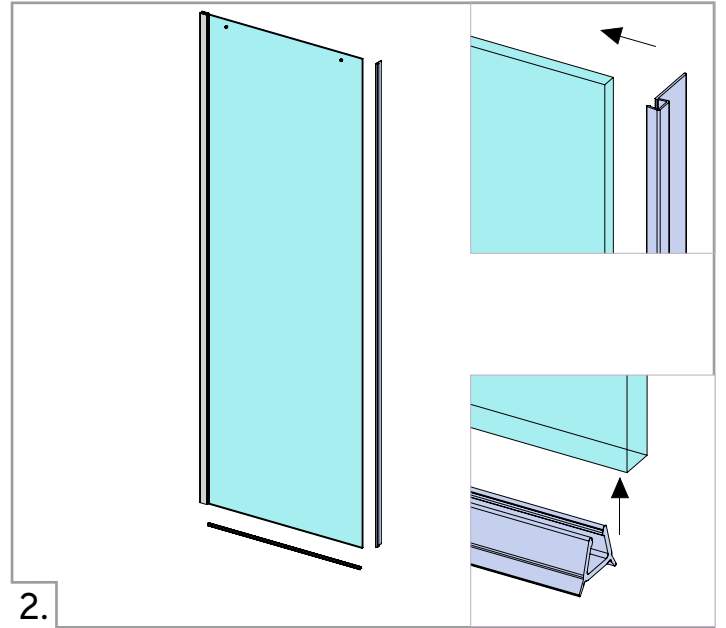
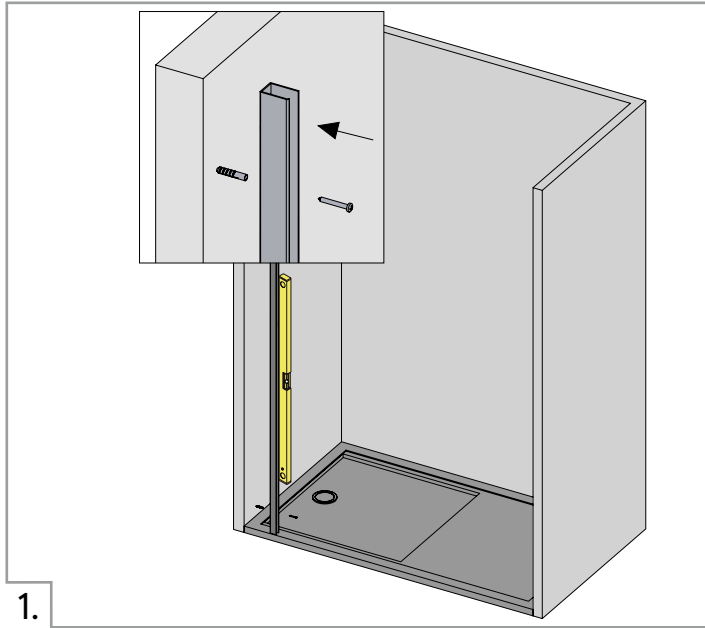
Equipamiento / Features / Équipement / Capitolato

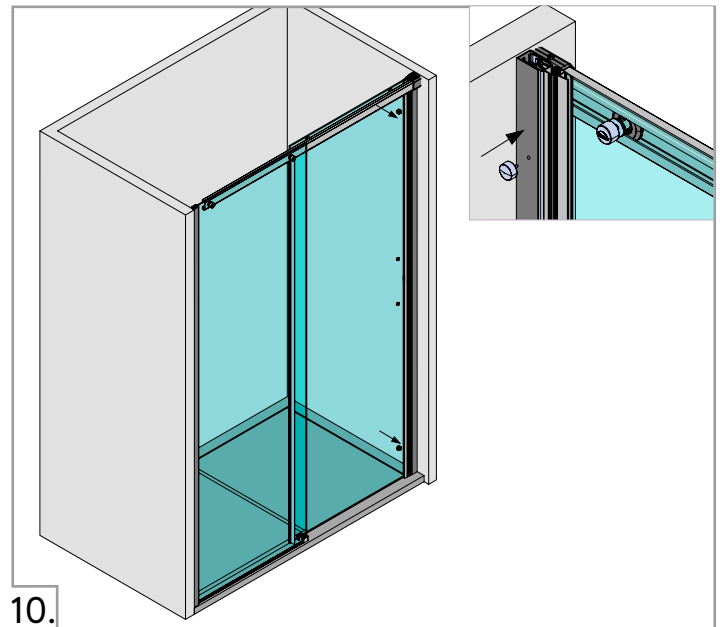
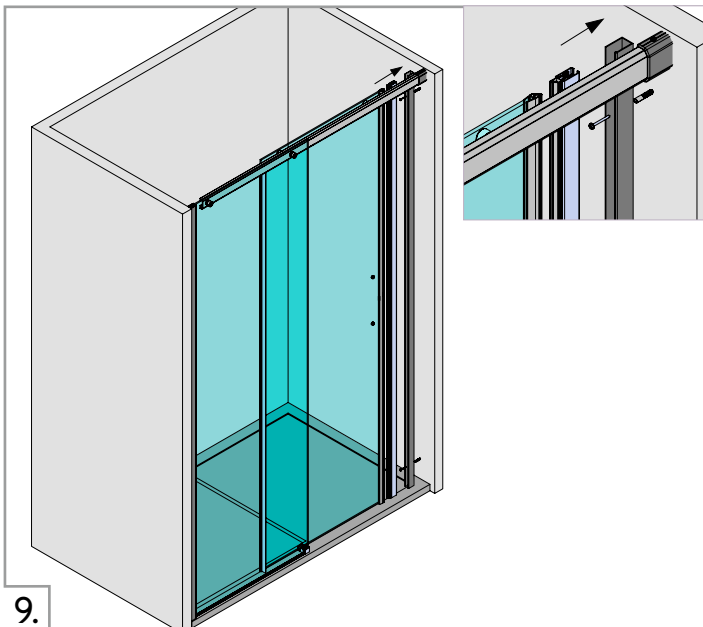
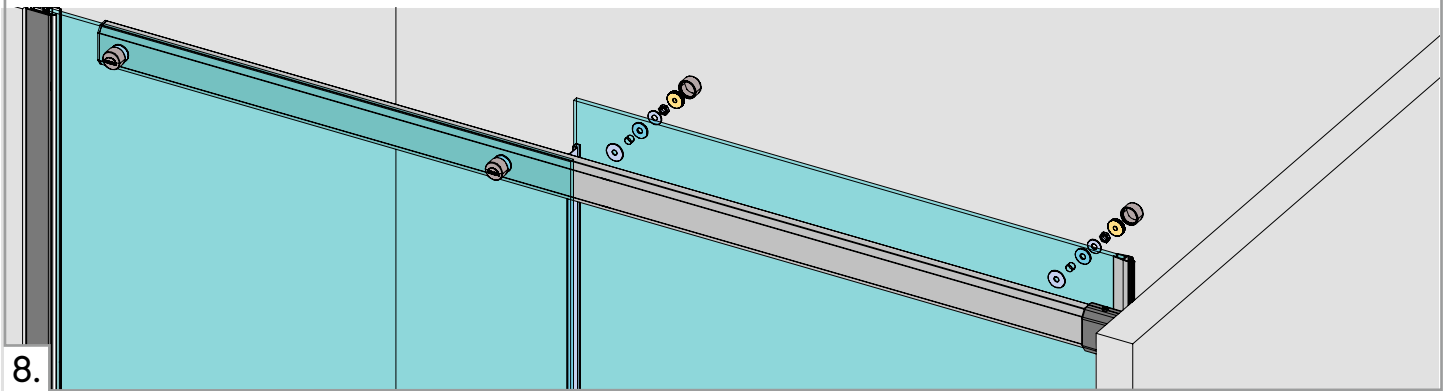
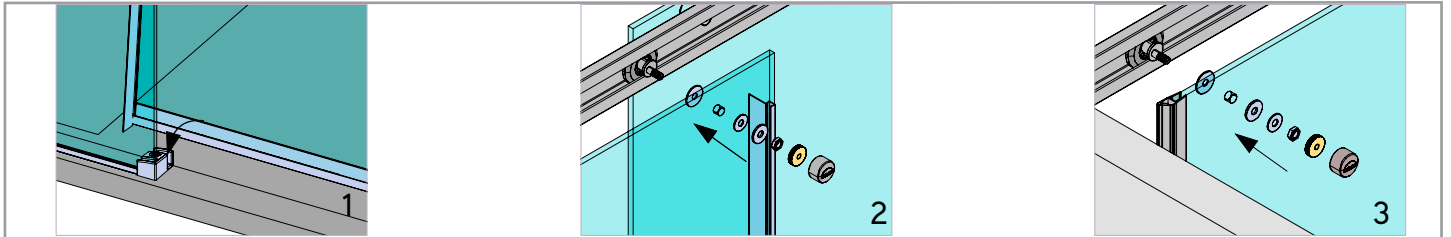
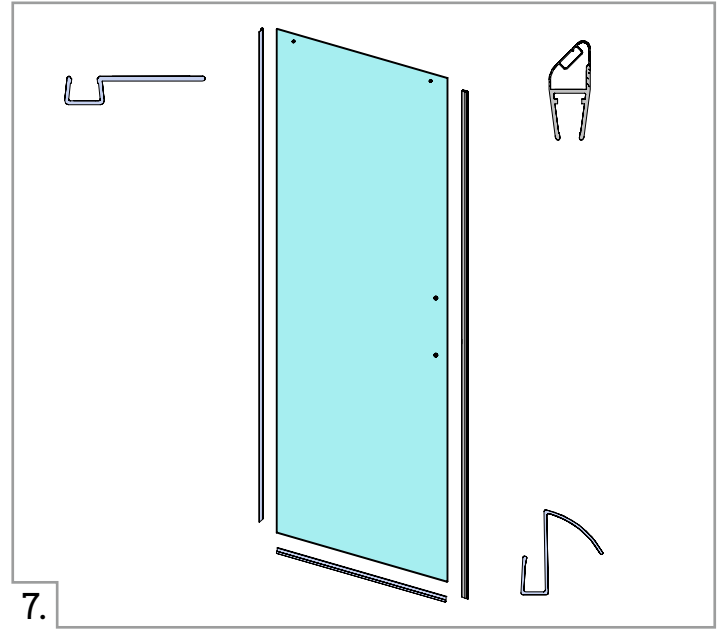
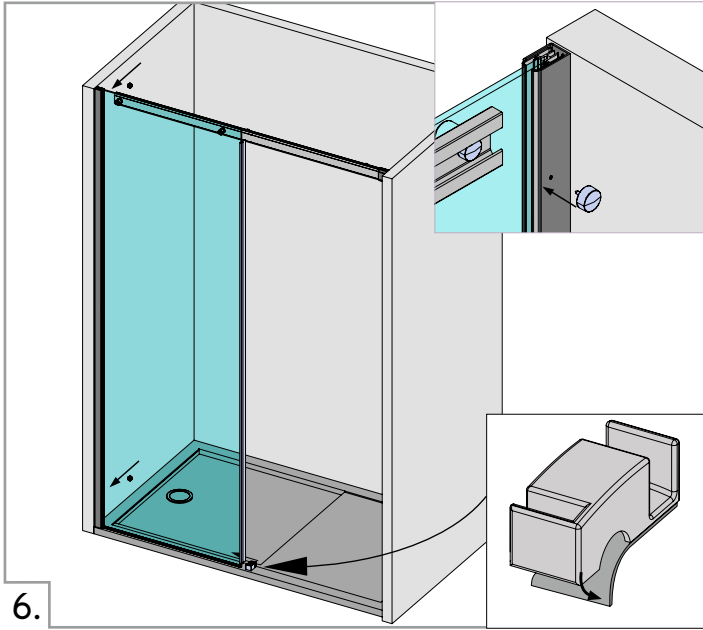
Ref.		Quant.
1.		2 Pc.
2.		6 Pc.
3.		6 Pc.
4.		1 Pc.
5.		4 Pc.
6.		1 Pc.
7.		1 Pc.
8.		1 Pc.

Ref.		Quant.
9.		1 Pc.
10.		1 Pc.
11.		2 Pc.
12.		2 Pc.
13.		1 Pc.
14.		1 Pc.
15.		1 Pc.
16.		1 Pc.

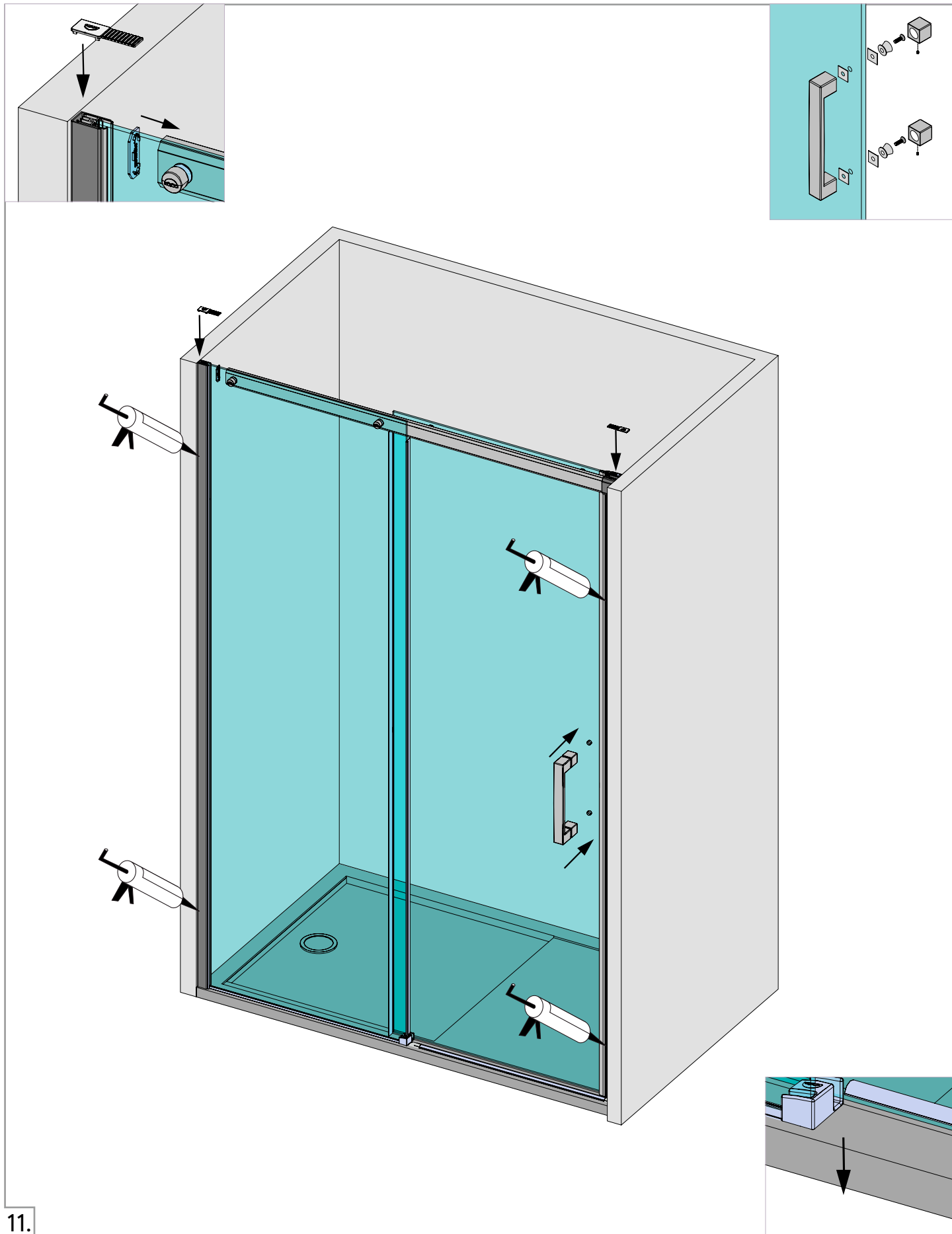
Ref.		Quant.
17.		1 Pc.
18.		2 Pc.
19.		1 Pc.
20.		2 Pc.
21.		1 Pc.
22.		1 Pc.
23.		1 Pc.
24.		1 Pc.

S5000 AL





S5000 AL



11.