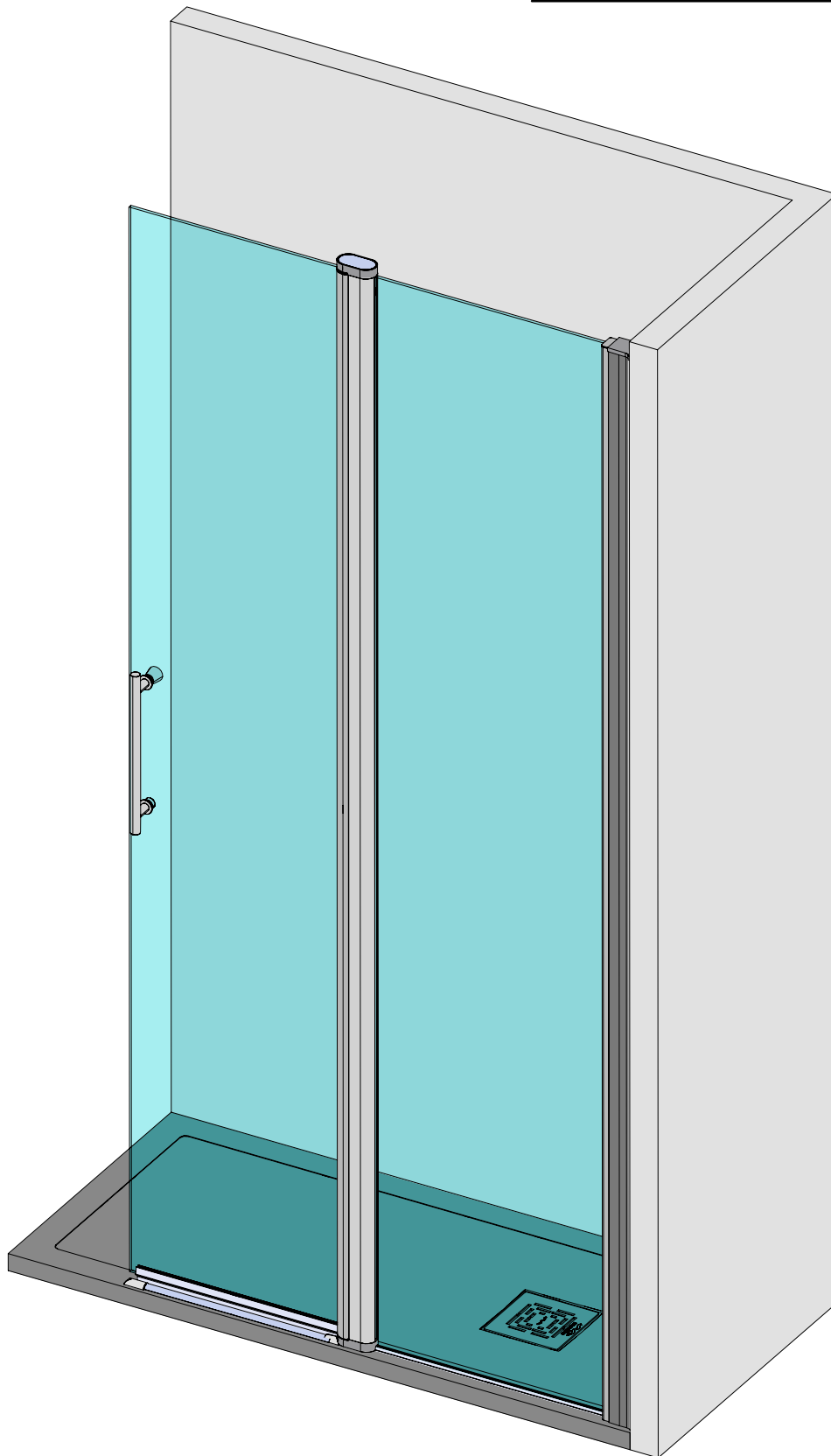


Pisa
Open

Instrucciones de instalación
Assembly instructions
Instructions de montage
Prescrizioni di montaggio



www.mundilite.com

Apdo. de Correos 72

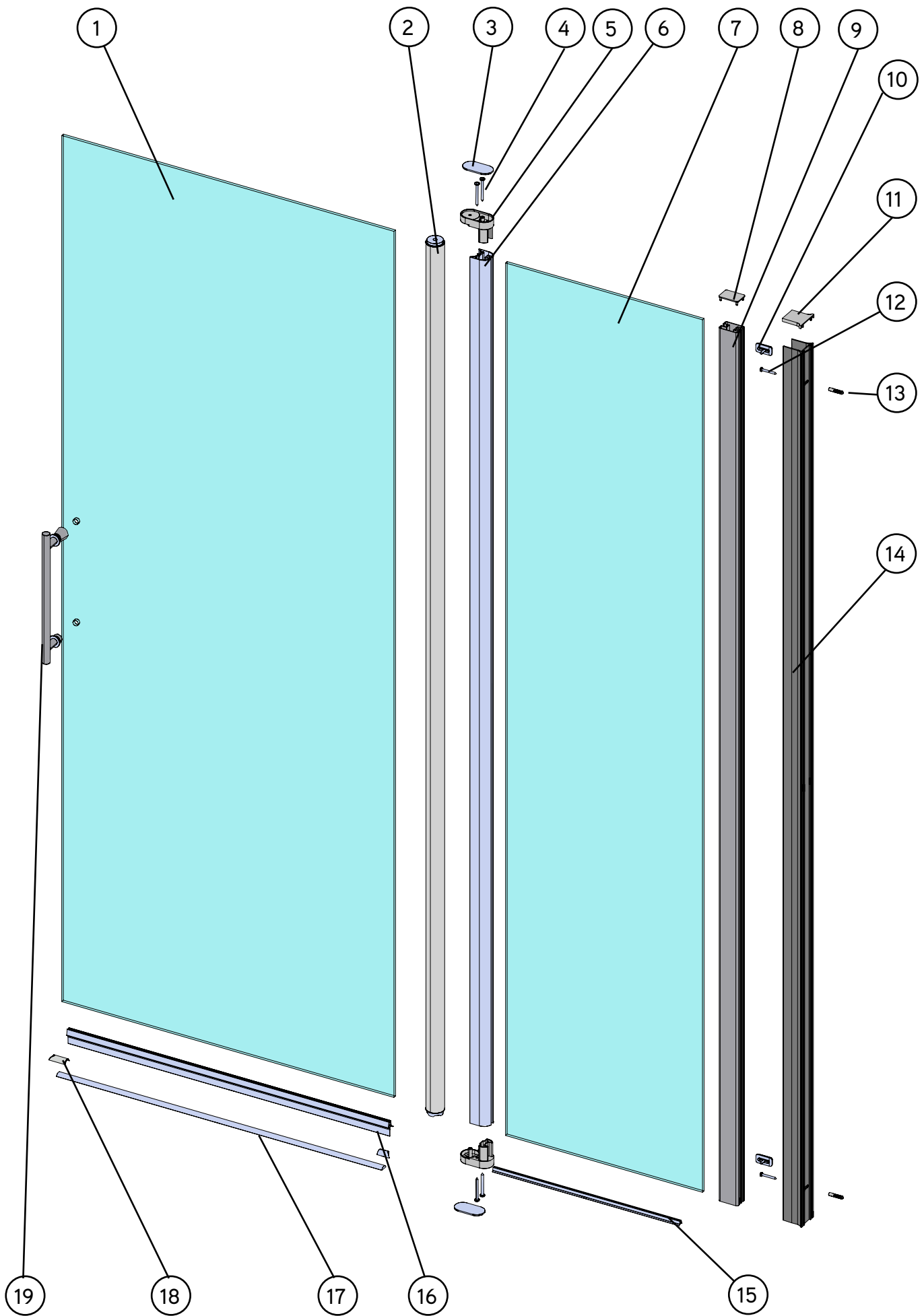
C/ Malvasia Parc. 9 y 11 - Polígono Industrial Pino Blay - 46380 Cheste - Valencia - Spain

Tel: +34 96 251 28 94 / +34 96 070 23 81 - Fax: +34 96 251 14 78

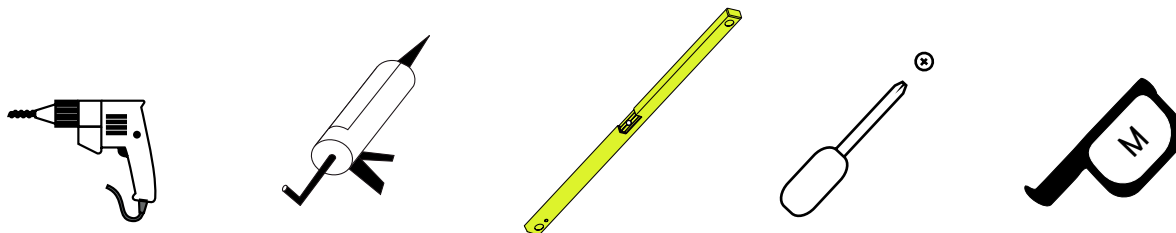
email: admon@mundilite.com


mundilite

Pisa Open



Herramientas / Tools / Outils / Strumenti di costruzione



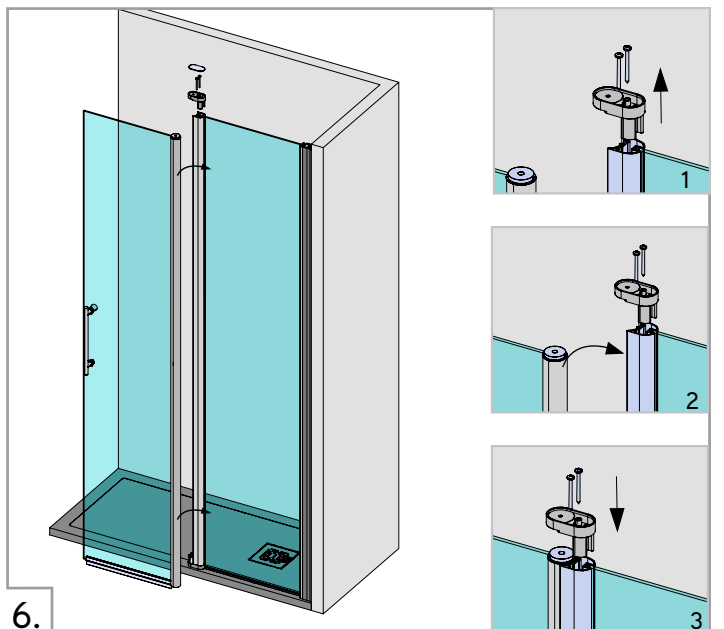
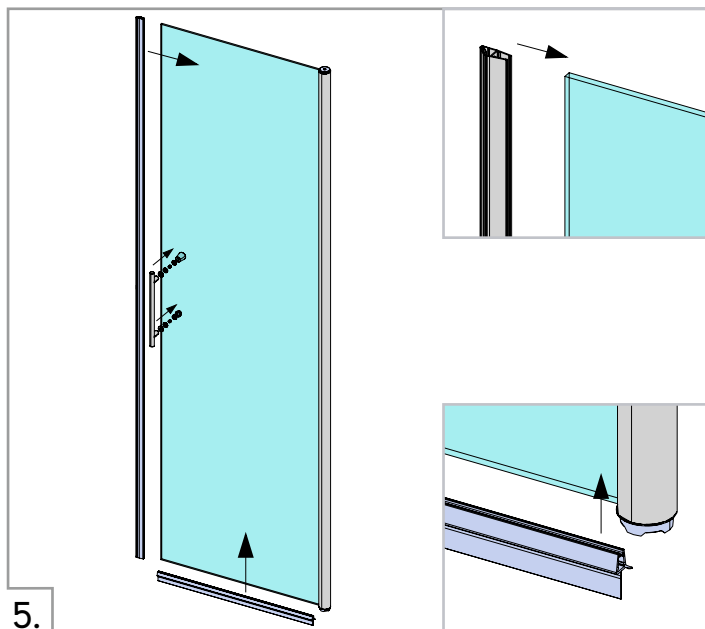
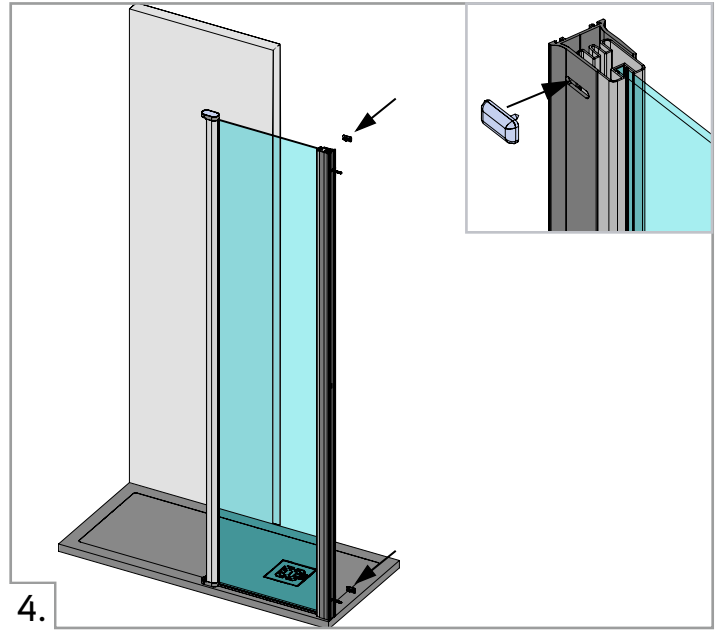
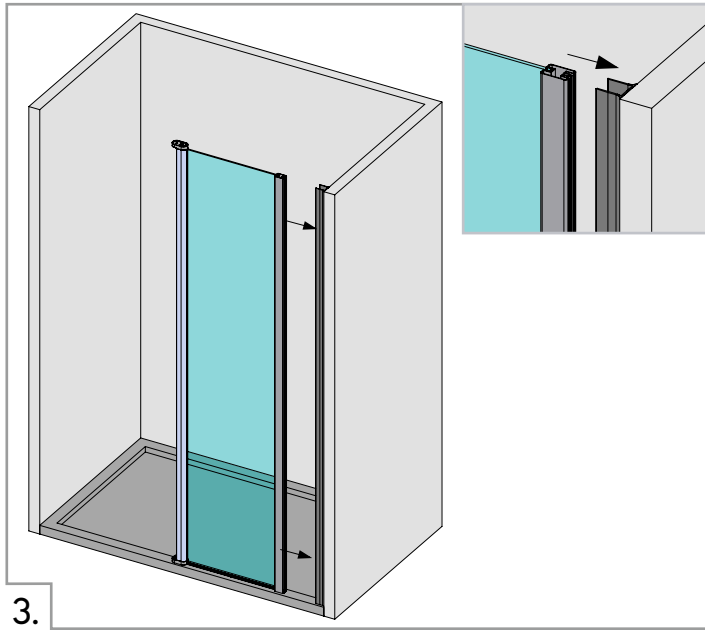
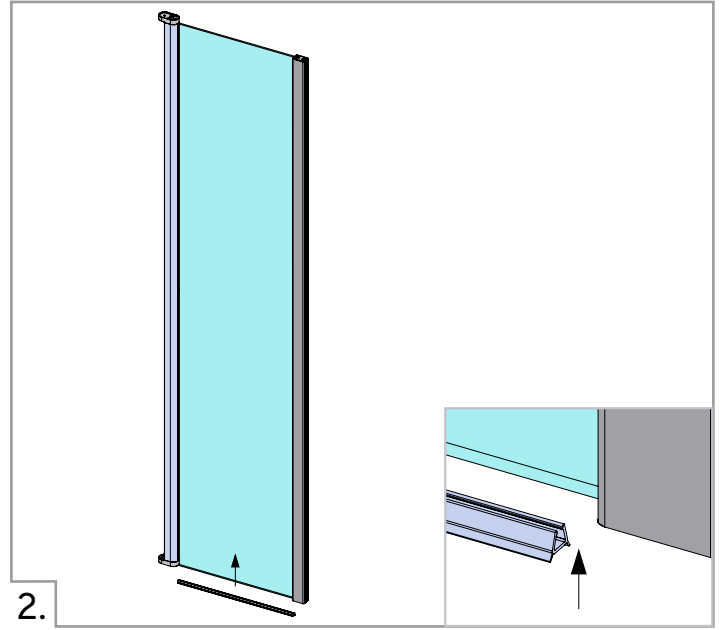
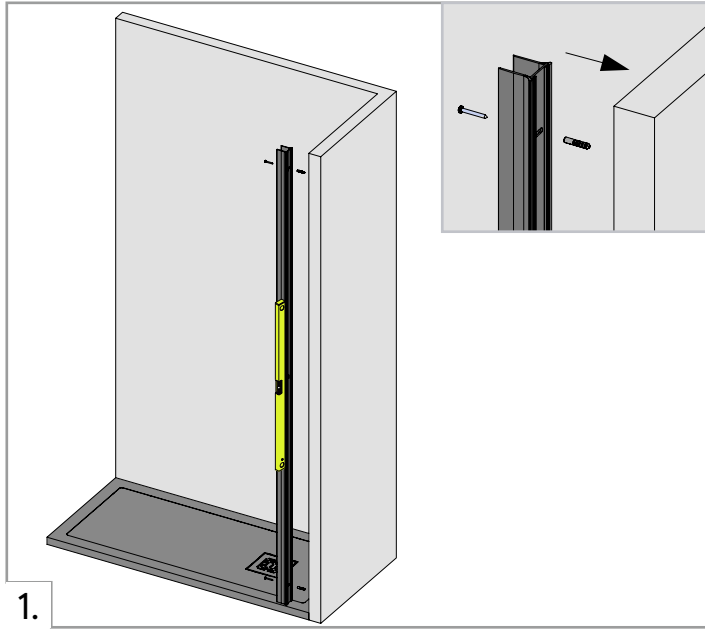
Equipamiento / Features / Équipement / Capitolato

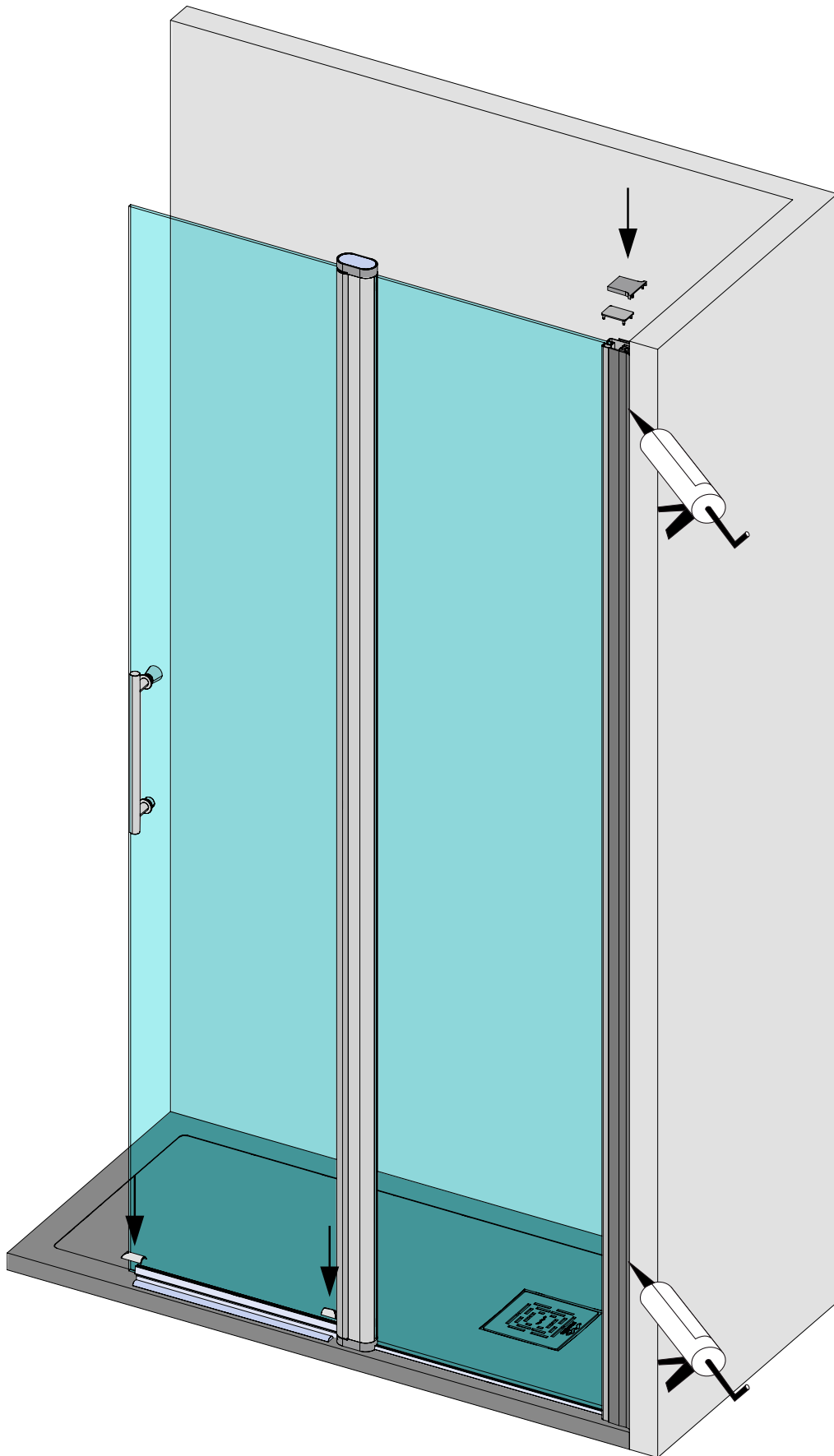
Ref.		Quant.
1.		1 Pc.
2.		1 Pc.
3.		2 Pc.
4.		4 Pc.
5.		2 Pc.
6.		1 Pc.

Ref.		Quant.
7.		1 Pc.
8.		1 Pc.
9.		1 Pc.
10.		2 Pc.
11.		1 Pc.
12.		2 Pc.
13.		2 Pc.

Ref.		Quant.
14.		1 Pc.
15.		1 Pc.
16.		1 Pc.
17.		1 Pc.
18.		2 Pc.
19.		1 Pc.

Pisa Open





7.