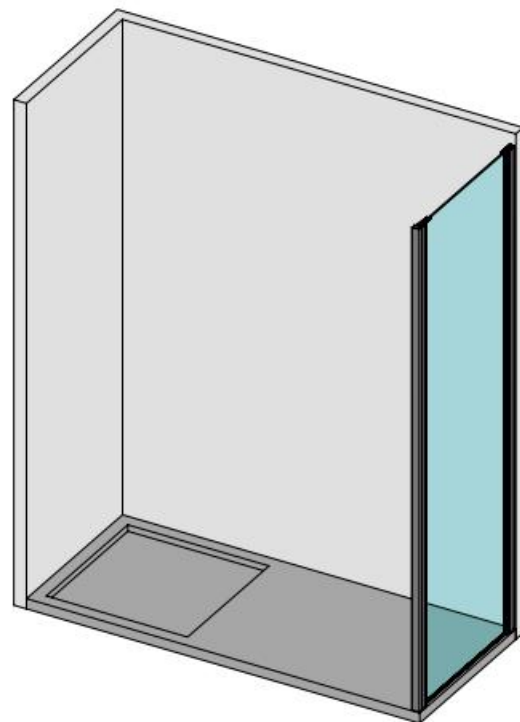
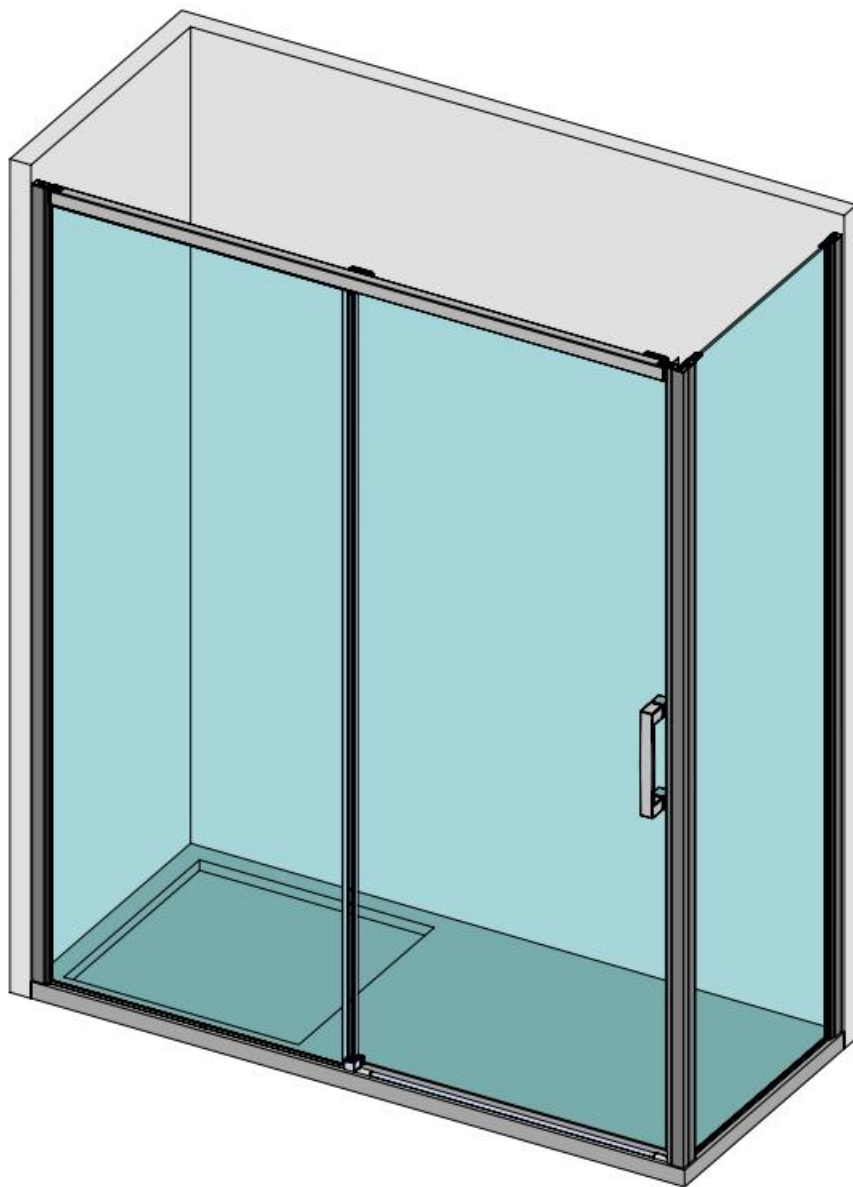


Fijo Vidrio 6mm

Instrucciones de instalación
Assembly instructions
Instructions de montage
Prescrizioni di montaggio



www.mundilite.com

Apdo. de Correos 72

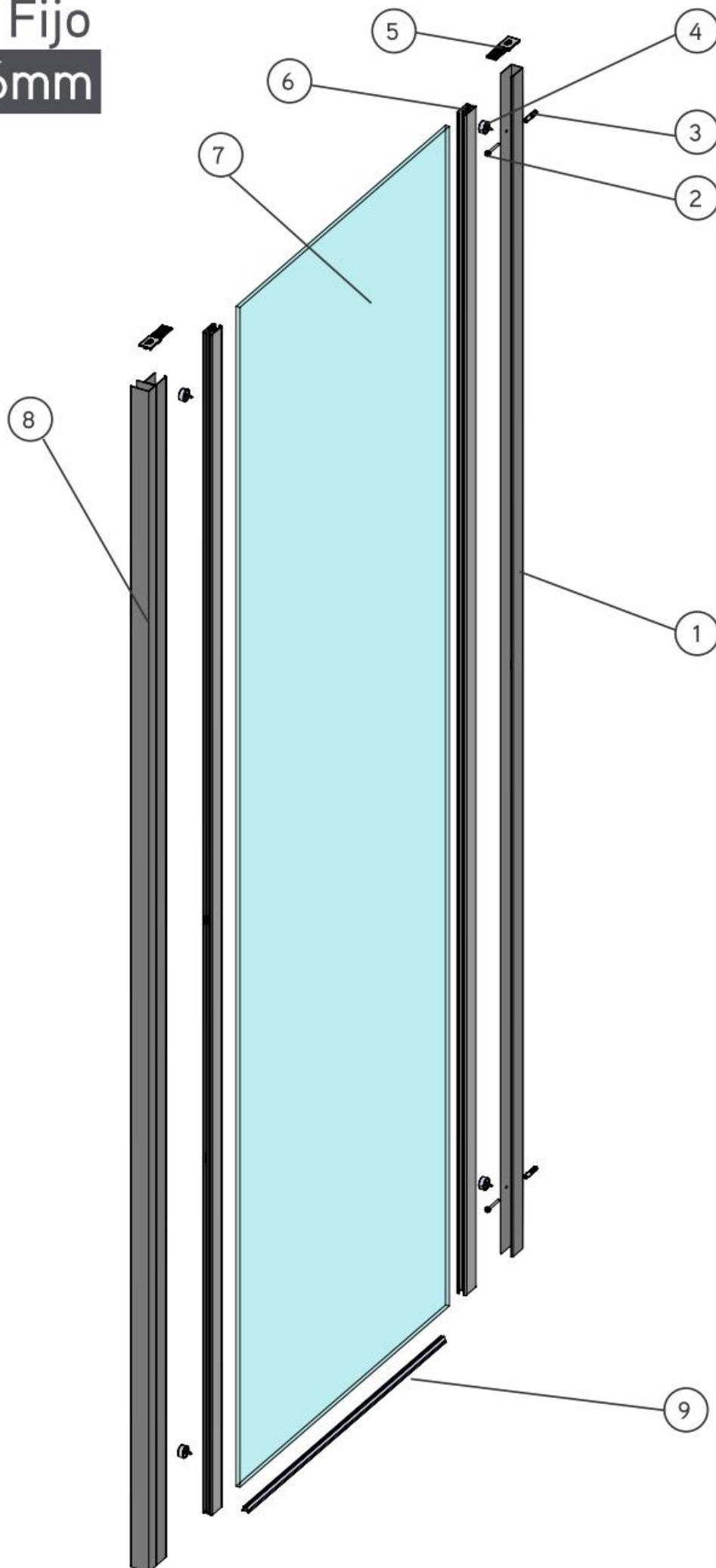
C/ Malvasia Parc. 9 y 11 - Polígono Industrial Pino Blay - 46380 Cheste - Valencia - Spain

Telfs +34 96 251 28 94 / +34 96 070 23 81 - Fax: +34 96 251 14 78

email: admon@mundilite.com


mundilite

Fijo Vidrio 6mm

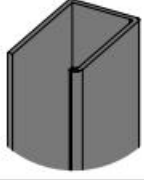




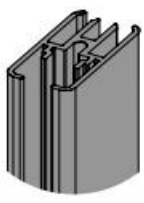
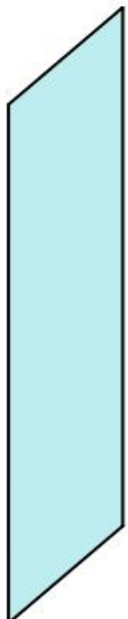


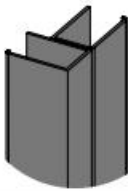

Herramientas / Tools / Outils / Strumenti di costruzione

Fijo Vidrio 6mm

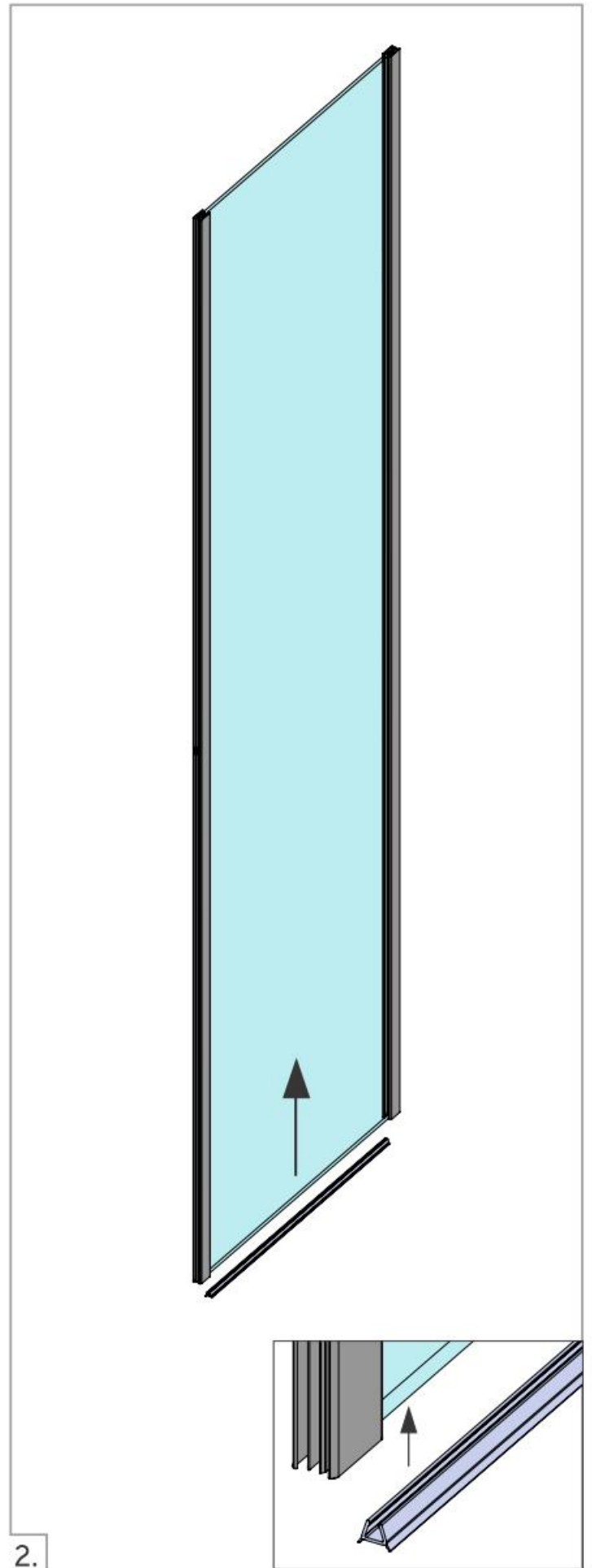
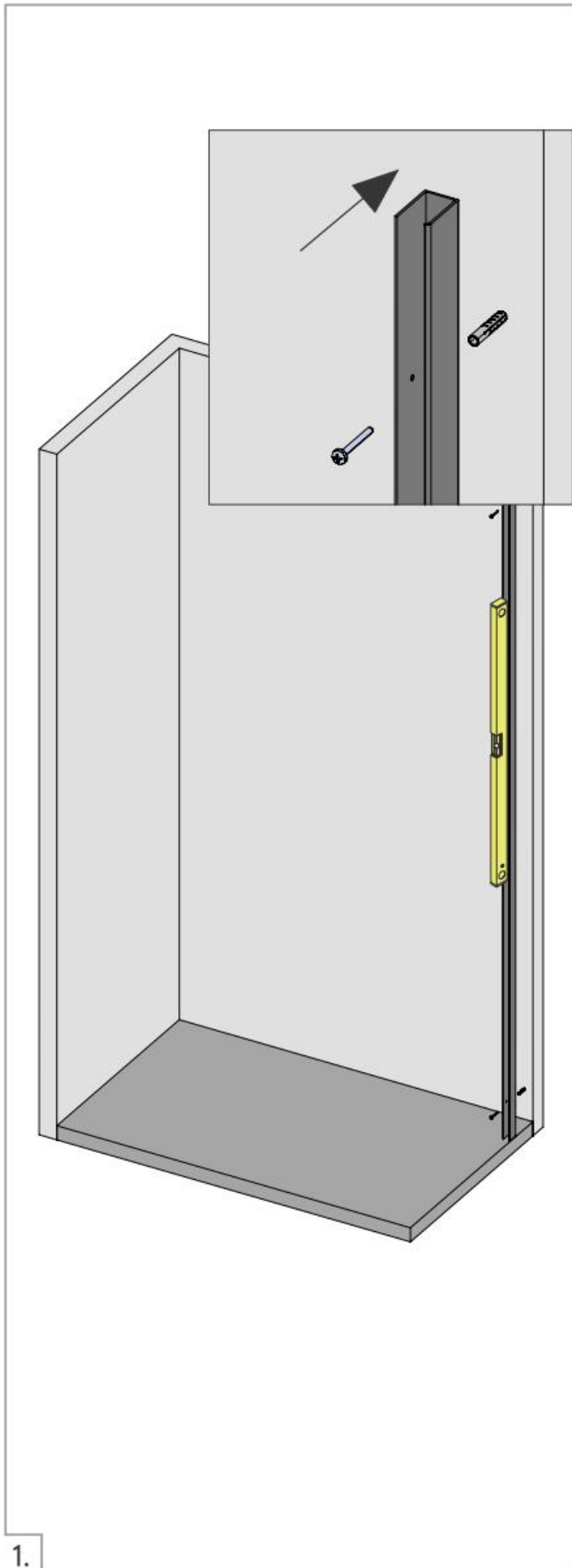


Equipamiento / Features / Équipement / Capitolato

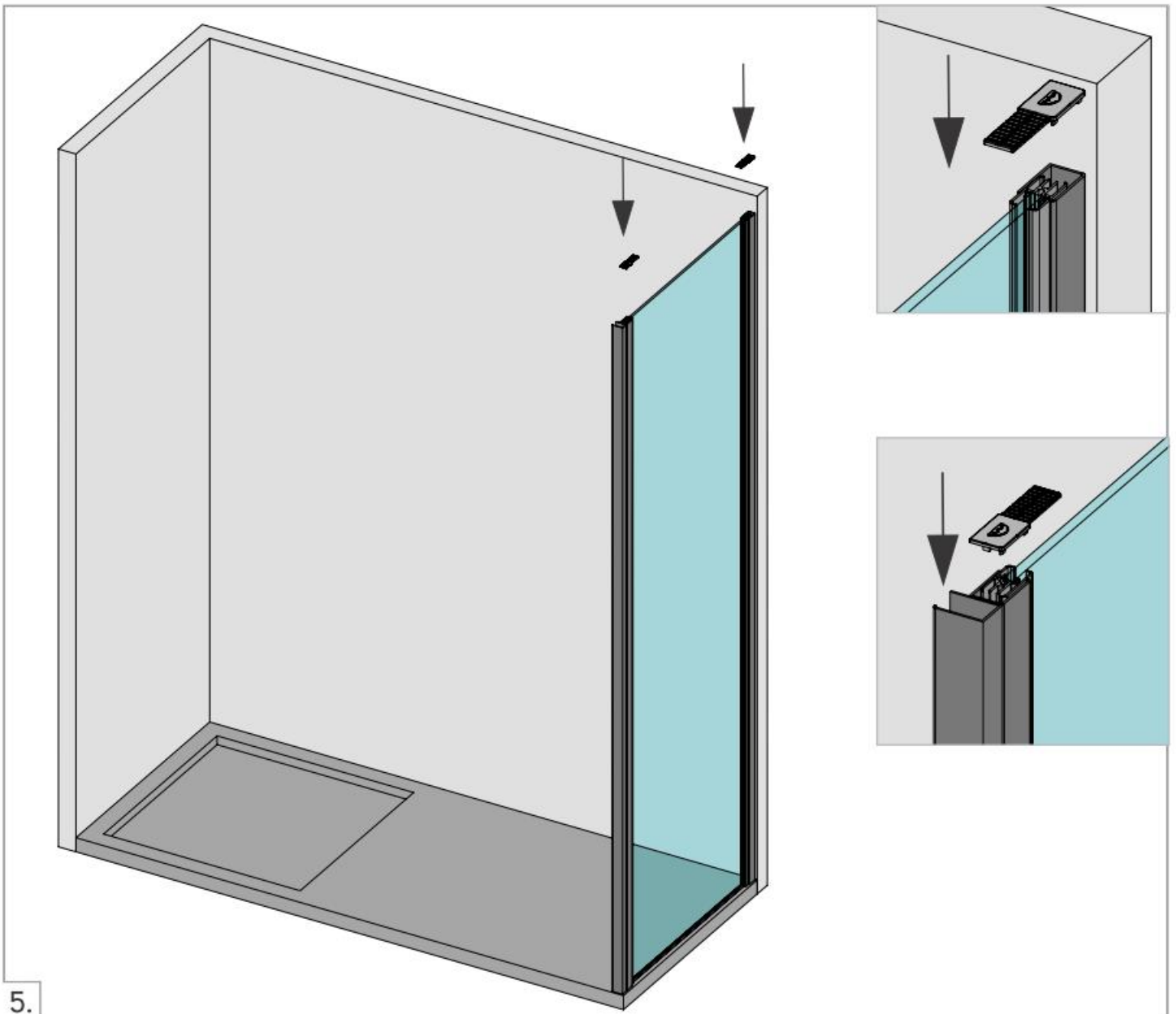
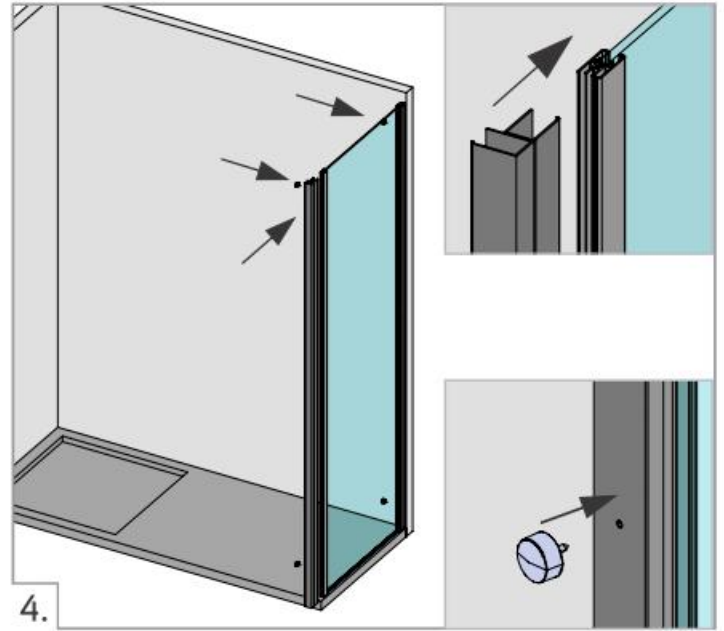
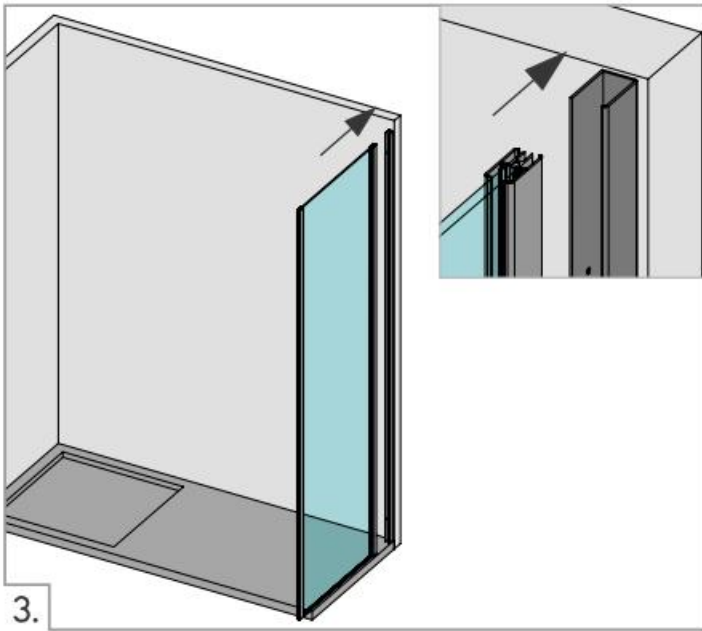
Ref.		Quant.
1.		1 Pc.
2.		2 Pc.
3.		2 Pc.
4.		4 Pc.
5.		1 Pc.
6.		2 Pc.
7.		1 Pc.

Ref.		Quant.
8.		1 Pc.
9.		1 Pc.

Fijo Vidrio 6mm



Fijo Vidrio 6mm



Fijo Vidrio 6mm

