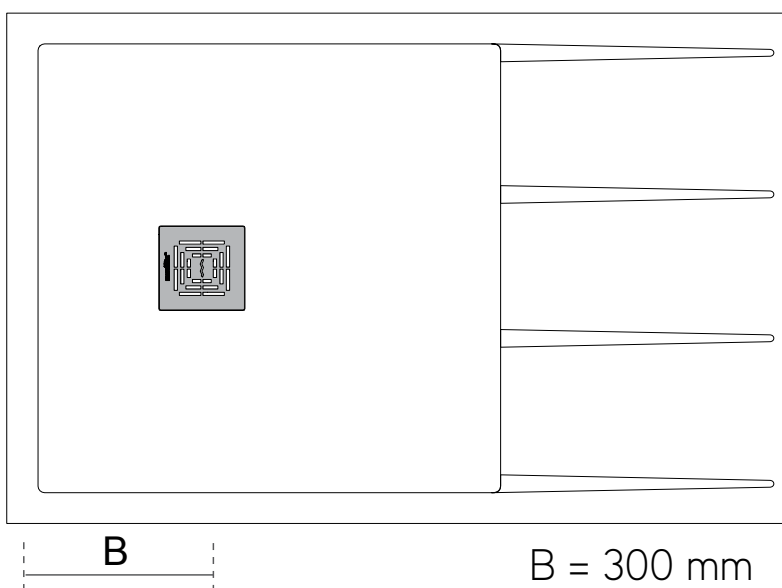
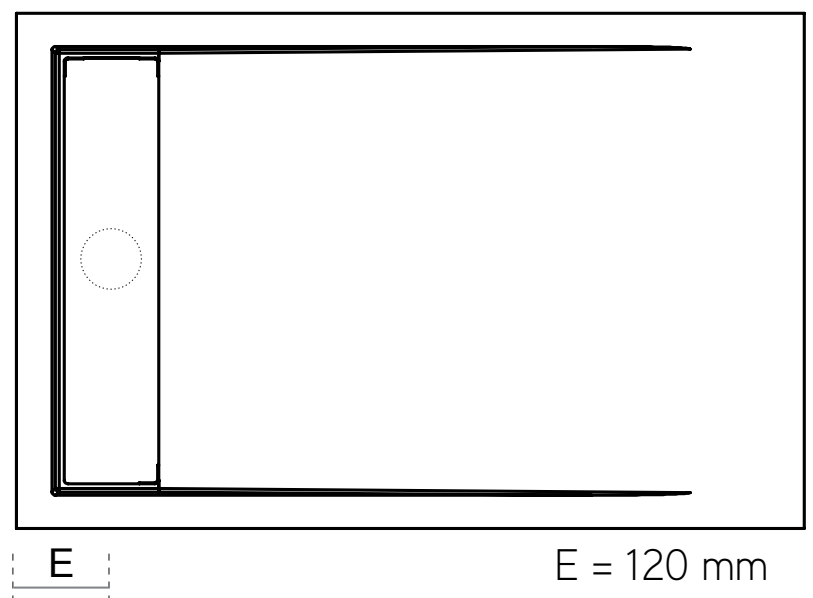


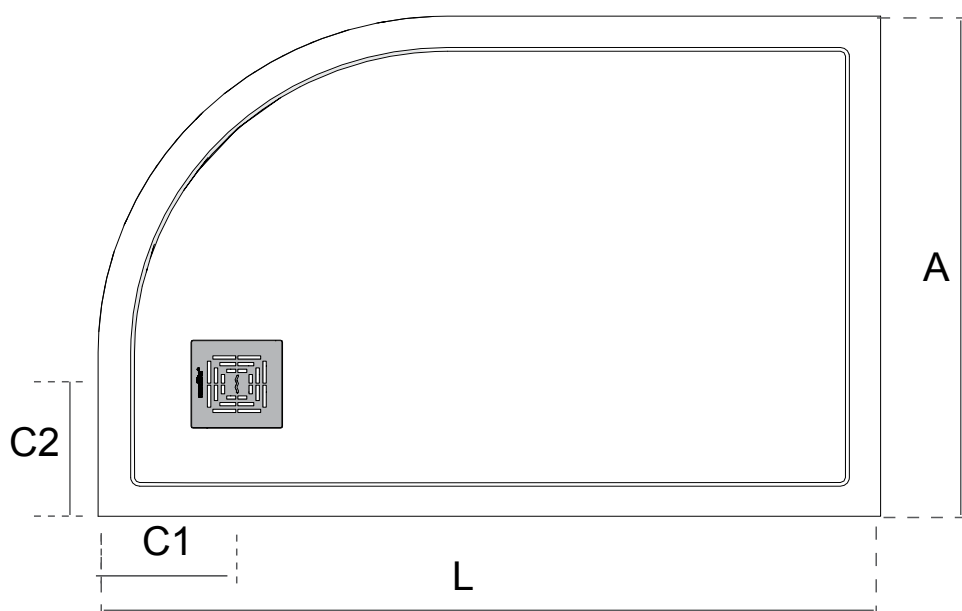
L < 1550 mm, D = 300 mm  
L > 1550 mm, D = 600 mm



B = 300 mm



E = 120 mm



C1 Y C2 Según medida  
C1 Y C2 According to measure  
C1 Y C2 Selon Mesures  
C1 Y C2 Secondo Misure

Apdo. de correos 72

C/ Malvasia parc. 9 y 11 - Polígono Industrial Pino Blay - 46380 Cheste - Valencia - Spain

Telfs.: +34 962 512 894 / +34 960 702 381 - Fax: +34 962 511 478

e-mail: admon@mundilite.com

## Instrucciones de montaje

Antes de la instalación del plato de ducha, por favor, comprobar:

- Que el plato desagua correctamente.
  - Que no existan anomalías o daños superficiales.
- No se aceptaran reclamaciones de producto ya instalado, por lo que es importante revisar este previo a su instalación.

## Installation guide

Please, before the installation of the shower tray be sure of:

- The shower tray has the drainage correctly.
- The surface of the shower tray is correct and there aren't defects on it.

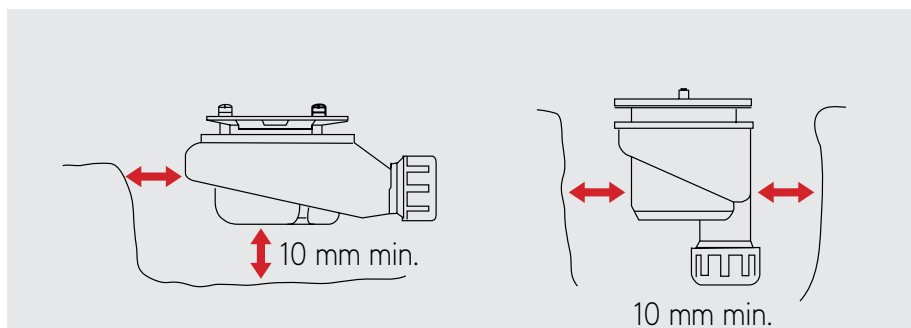
Take into account that any claim will not be accepted of product that has been installed. Please, is important to check it out before the installation.

## Instructions de montage

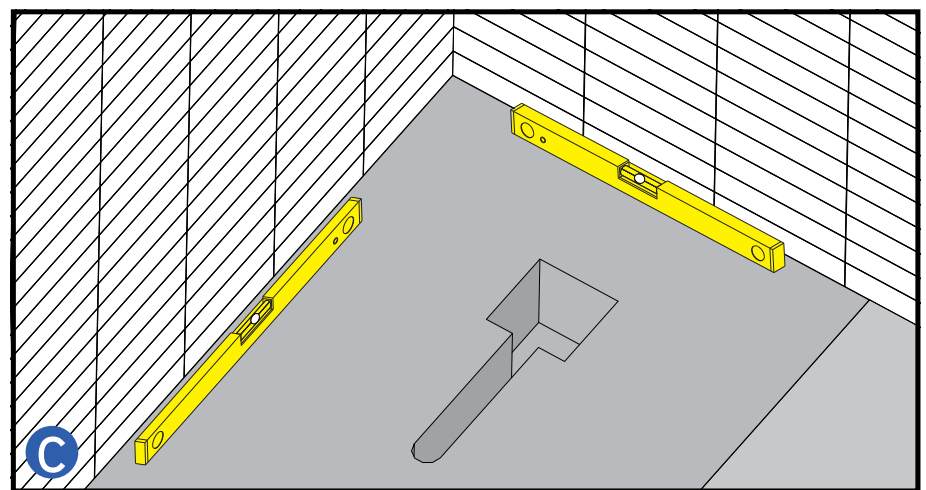
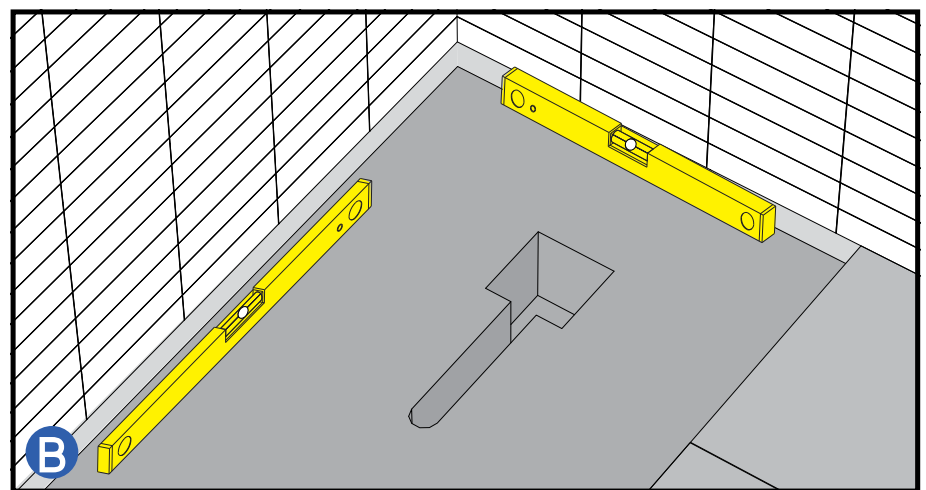
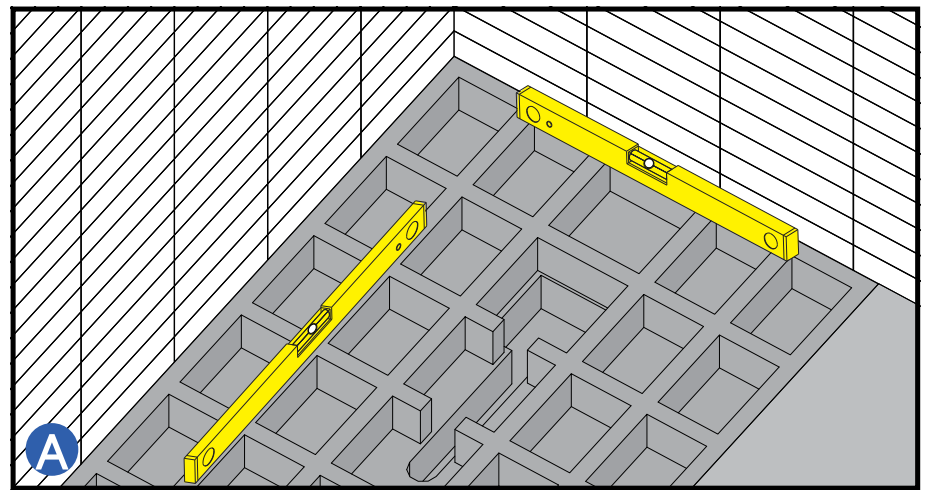
Avant l'installation du plateau de douche, vérifiez attentivement :

- Que la bonde du receveur de douche fonctionne correctement
- Qu'il n'y ait pas de défaut ou que le receveur ne soit pas abîmé

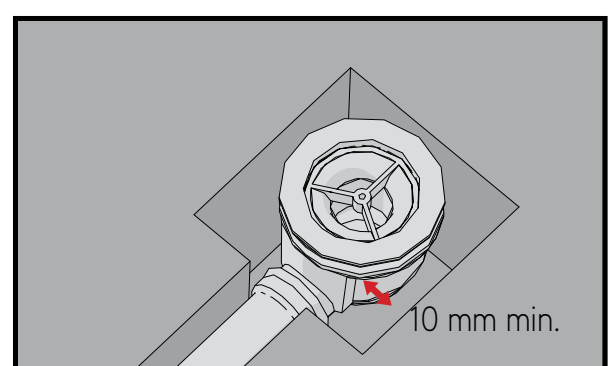
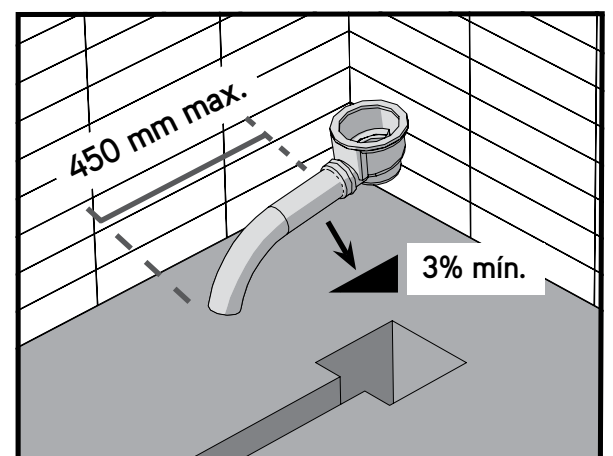
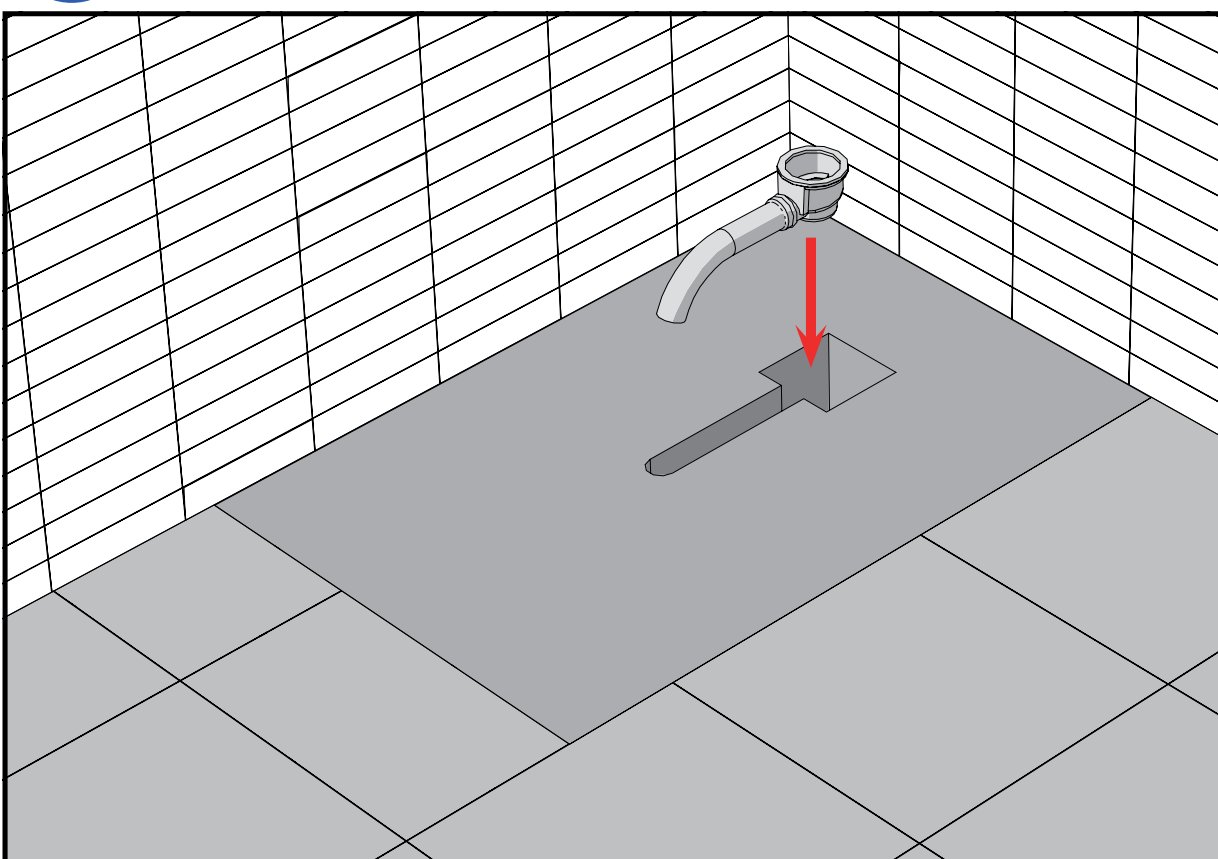
Aucune réclamation ne sera acceptée sur des produits déjà installés, c'est pourquoi il est important de réviser le produit avant son installation.



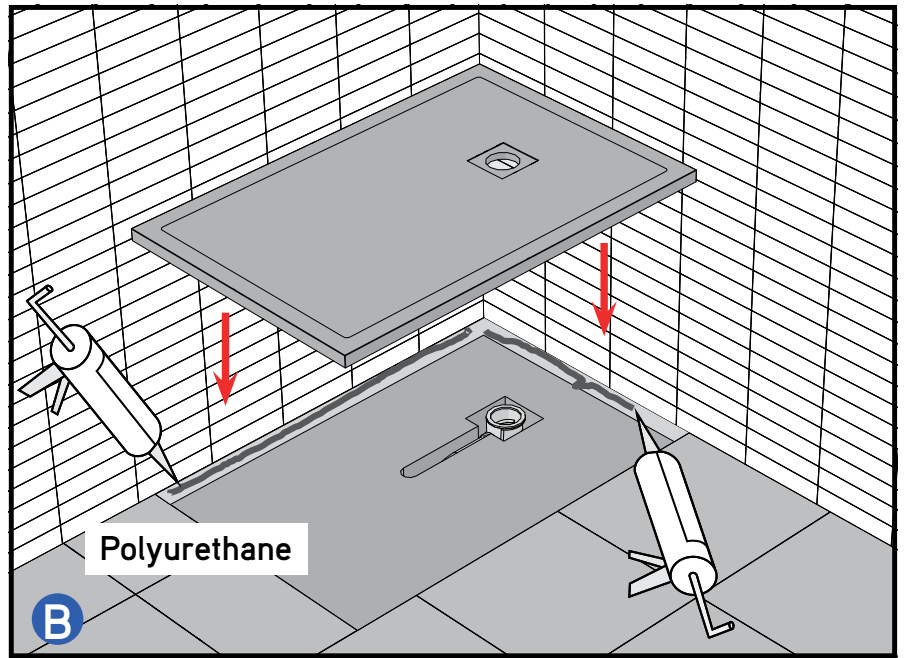
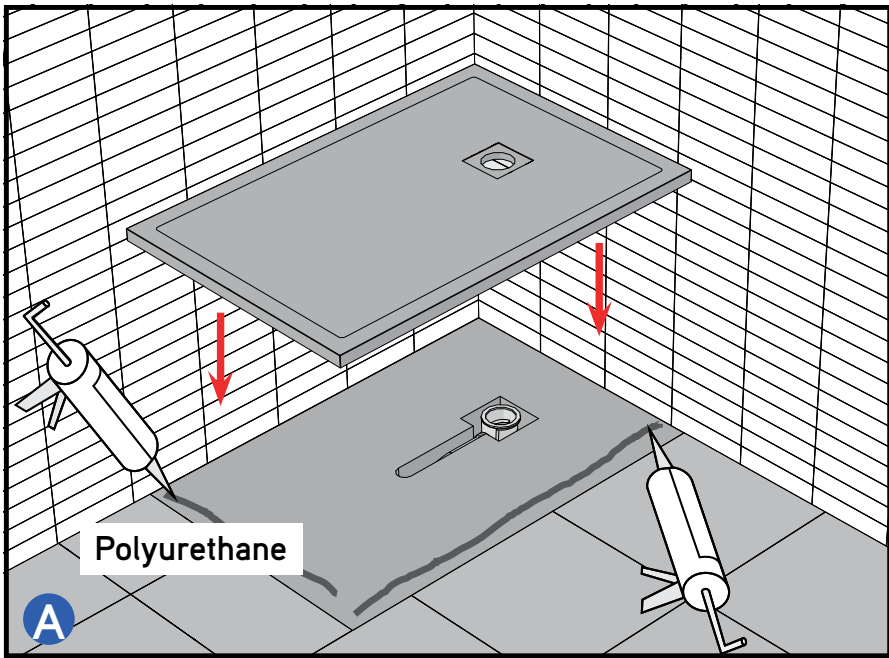
1



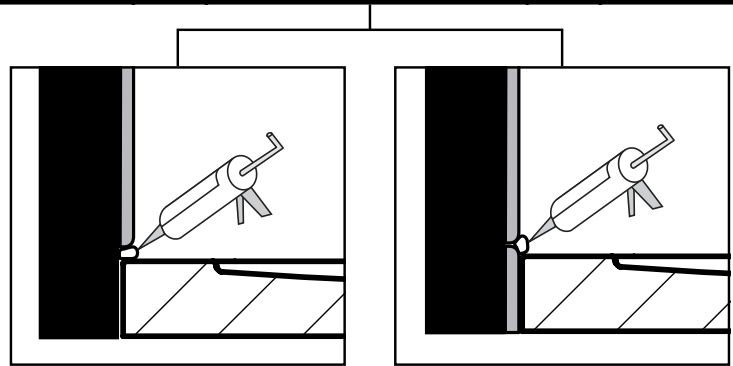
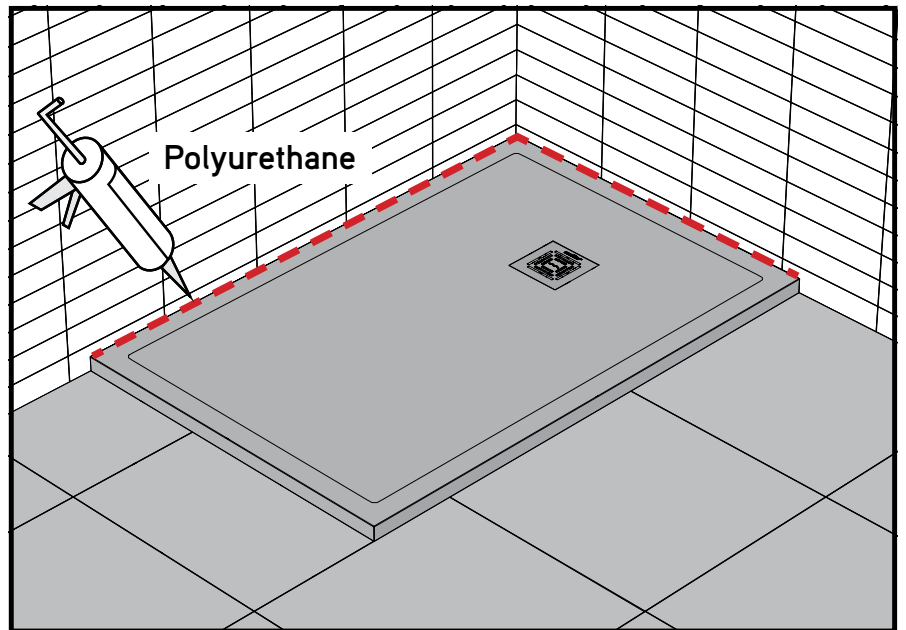
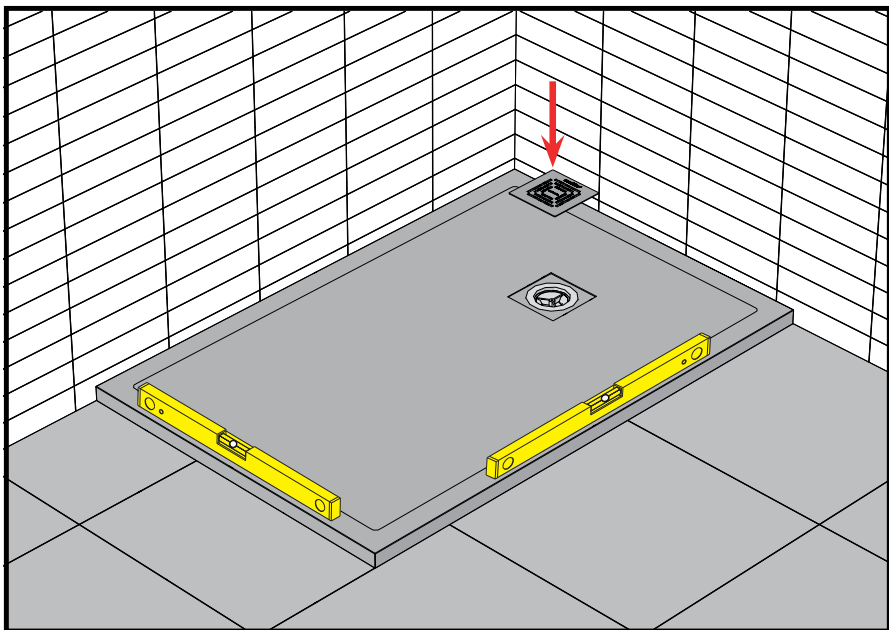
2



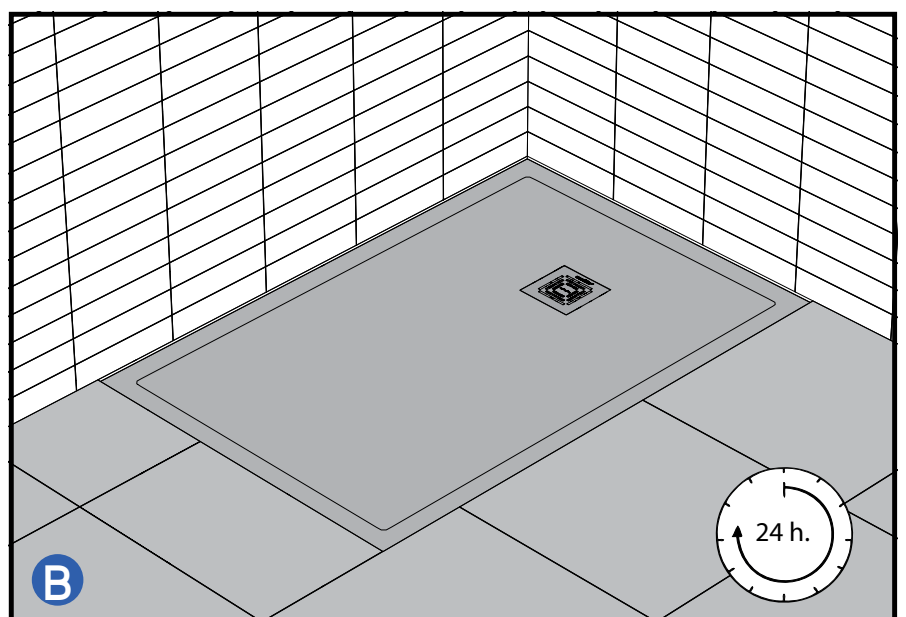
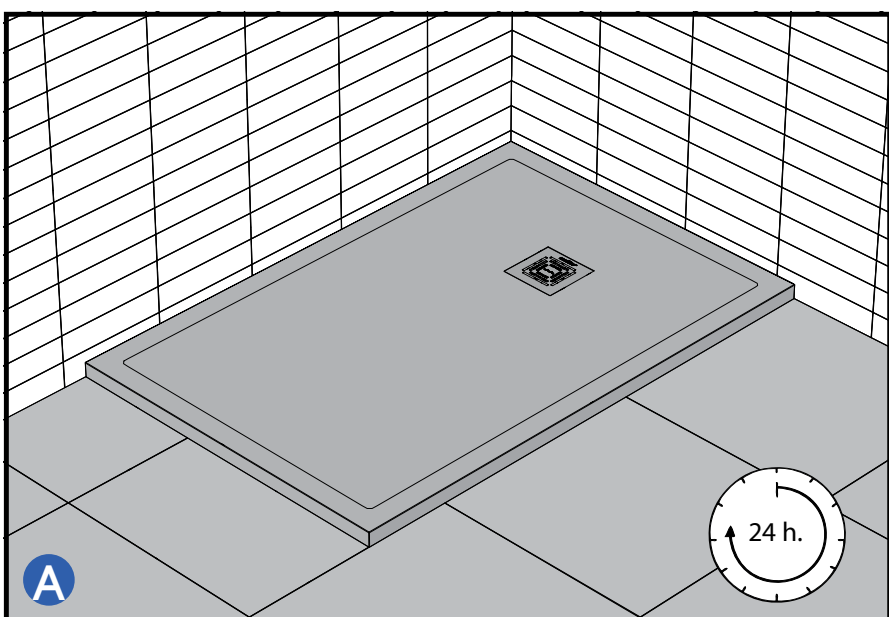
3



4

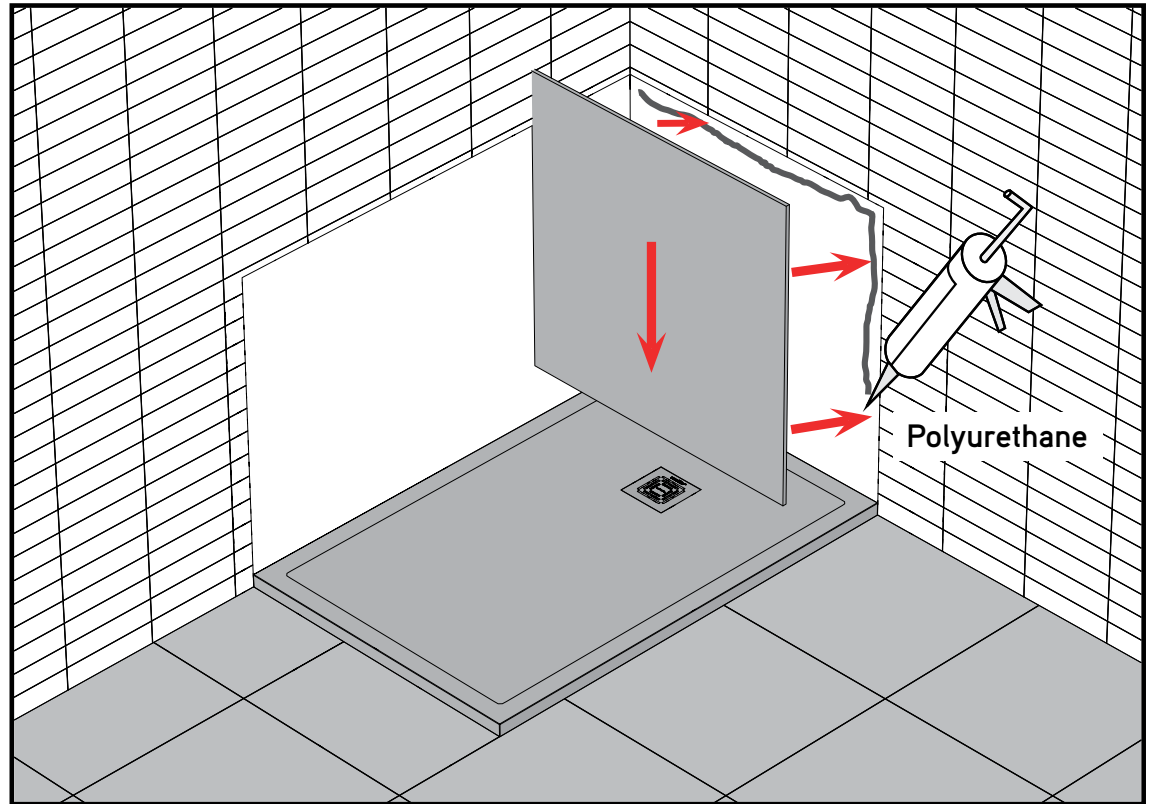


5

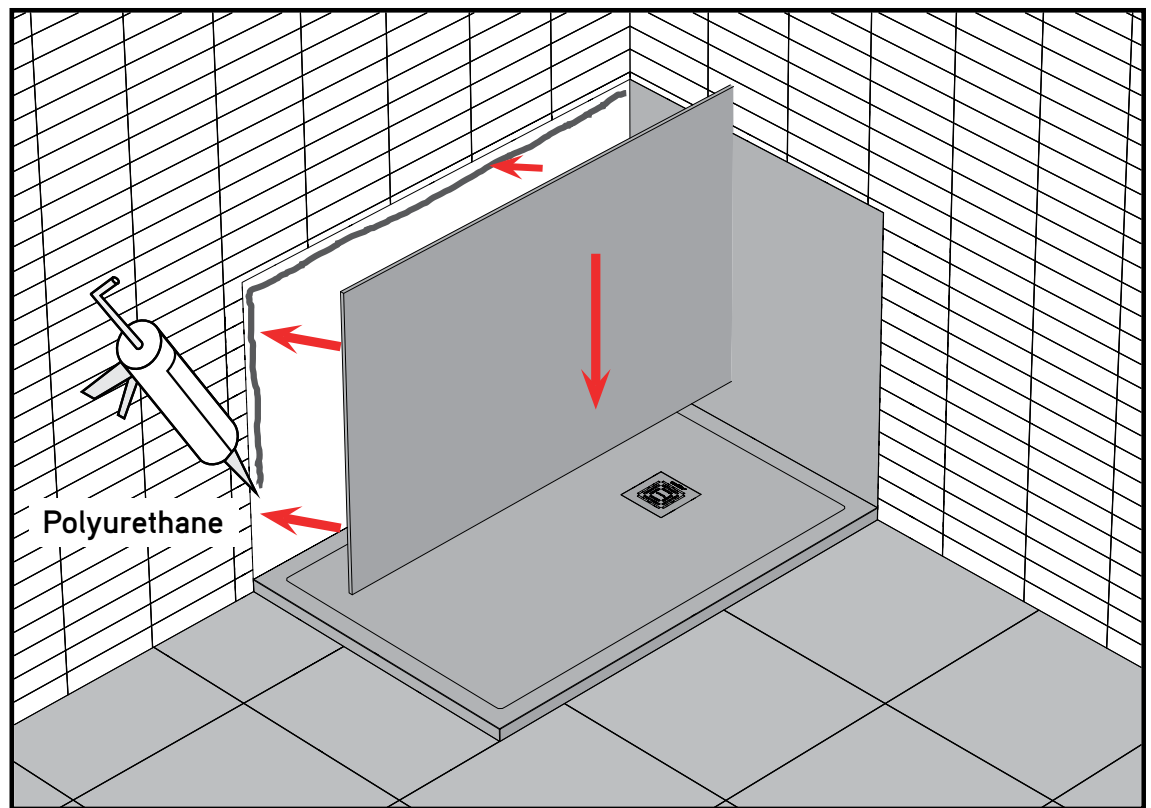


# Paneles Panels Panneaux

1



2



3

